



**BRUKSANVISNING FÖR
KÄYTTÖOHJE
OPERATING INSTRUCTIONS
BRUKSANVISNING
BETJENINGSVEJLEDNING**

CHLED240

**FÄRG TV MED FJÄRRKONTROLL
VÄRI - TV KAUKOSÄÄDÖLLÄ
COLOUR TELEVISION WITH REMOTE CONTROL
FARGE TV MED FJERNKONTROLL
FARVE -TV MED FJERNBETJENING**

CE  **CHAMPION**



50376741

Innehåll

Säkerhetsinformation	2
Märkning på produkten	2
Miljöinformation	3
Funktioner	4
Inkluderade Tillbehör	4
Standby-Meddelanden	4
TV:ns Kontrollknappar och Drift	4
Sätt In Batterierna I Fjärrkontrollen	5
Ansutningsström	5
Antennanslutning	5
Underrättelse	5
Specifikationer	5
Fjärrkontroll	6
Anslutningar	7
Sätta På/Stänga Av	8
Förstagångsinstallation	8
Mediauppspelning Via USB-Ingång	9
Spela in ett program	9
Fördröjd-inspelning	9
Direkt inspelning	9
Titta på inspelade program	9
Inspelningskonfiguration	10
Mediabläddrarens Meny	10
CEC och CEC RC-Genomföringsenhet	10
Tv-menyinnehåll	11
Allmän TV-Drift	15
Avända Kanallistan	15
Konfigurering Av Föräldraställningar	15
Elektronisk Programguide (EPG)	15
Telefontjänster	16
Uppgradering Av Mjukvara	16
Felsökning och tips	17
Typiska Visningslägen via PC-Ingång	18
AV- och HDMI-Signalkompatibilitet	18
Video-filformat som stöds i USB-läget	19
Bildfilformat som stöds i USB-läget	19
Ljudfilformat som stöds i USB-läget	20
Textfilformat som stöds i USB-läget	21
DVI-upplösningar som stöds	22

Säkerhetsinformation



I extrema väder (storm, åska) och långa perioder av inaktivitet (semester), koppla ur TV-setet från huvudströmmen.

För att koppla ur TV:n helt används nätkontakten, och den ska därför alltid vara lätt åtkomlig. Om TV-apparaten inte kopplas ur elektriskt från elnätet kommer enheten fortfarande att dra ström i alla situationer även om TV:n är i vänteläge eller avstängd.

Obs: Följ instruktionerna på skärmen för driftsrelaterade funktioner.

VIKTIGT – Innan du använder TV:n bör du läsa instruktionerna noga

⚠ VARNING: Låt aldrig människor (inklusive barn) med nedsatt psykisk, sensorisk eller mental kapacitet eller avsaknad av erfarenhet och/eller kunskap använda elektriska enheter oövervakade.

- Använd denna TV lägre än 2000 meter över havet, på torra platser och i områden med måttliga eller tropiska klimat.
- TV:n är avsedd för hushållsbruk och liknande allmänt bruk, men kan även användas på offentliga platser.
- För ventilationsändamål, lämna minst 5 cm fritt utrymme runt TV:n.
- Ventilationen får inte blockeras genom att täcka över eller blockera ventilationsöppningarna med föremål såsom tidningar, dukar, gardiner etc.
- Strömkabelns kontakt ska vara lätt att komma åt. **Placera inte** TV:n eller möbler och dylikt på strömkabeln. En skadad nätsladd/kontakt kan orsaka brand eller en elektrisk stöt. Dra alltid ut kontakten vid fästet, dra inte ur den. Ta aldrig tag i nätsladden/kontakten med våta händer eftersom det kan leda till kortslutning eller elstötar. Knyt aldrig strömkabeln eller knyt ihop den med andra kablar. Om nätsladden eller kontakten är skadad måste den bytas ut. Detta får endast göras av utbildad personal.
- Utsätt inte TV:n för droppande eller stänk av vätskor och placera inte föremål fyllda med vätska, såsom vaser, koppar, etc. på eller ovanför TV:n (t.ex. på hyllor ovanför enheten).
- Utsätt aldrig TV:n för direkt solljus och placera inte öppen eld som tända ljus på eller nära TV:n.
- Placera inte värmekällor som elektriska värmeelement, radiatorer, etc. nära TV-apparaten.
- Placera inte TV:n på golvet eller på lutande ytor.

- För att undvika fara för kvävning, håll plastpåsarna borta från spädbarn, barn och husdjur.
- Fäst stativet noggrant på TV:n. Om stativet har medföljande skruvar, dra åt skruvarna ordentligt för att förhindra att TV:n lutar. Dra inte åt skruvarna för hårt och montera stativgummit ordentligt.
- Släng inte batterier i eld eller tillsammans med farliga eller brandfarligt material.

Varning: Batterier får inte utsättas för extrem värme som solljus, eld eller liknande.

Fara	Allvarlig skada eller dödsfara
Risk för elchock	Fara för spänningsrisk
Underhåll	Viktigt underhållskomponent

Märkning på produkten

Följande symboler används på produkten som markering för begränsningar, försiktighetsåtgärder och säkerhetsinstruktioner. Varje förklaring ska endast tas i beaktande där produkten har motsvarande märkning. Notera sådana uppgifter av säkerhetsskäl.



Klass II-utrustning: Den här utrustningen är utformad på ett sådant sätt att den inte kräver en säkerhetsanslutning till elektrisk jordning.



Klass II-utrustning med funktionell jordning: Den här utrustningen är utformad på ett sådant sätt att den inte kräver någon säkerhetsanslutning till elektrisk jordning. Jordningsanslutningen används i funktionella avseenden.



Skyddande jordningsanslutning: Den markerade terminalen är avsedd för anslutning av den skyddande jordledaren som följer med det medföljande kablaget.



Farlig strömförande terminal: De markerade terminalerna är strömförande under normala driftsvillkor.



Varning, se Driftsinstruktioner: De markerade områdena innehåller av användaren utbytbara cellknappsbatterier.



Klass 1 laserprodukt: Den här produkten innehåller Klass 1-laserkälla och är säker under rimligen förutsägbar drift.

VARNING:

Svälj inte batterier, det finns fara för kemiska brännskador.

Denna produkt eller de tillbehör som medföljer produkten kan innehålla ett knappcells batteri. Om knappcells batteriet sväljs kan det orsaka allvarliga inre brännskador på bara 2 timmar och kan leda till döden.

Håll nya och använda batterier oåtkomliga för barn.

Om batteriluckan inte går att stänga helt, sluta använda produkten och håll den borta ifrån barn.

Om du tror att batterierna har svalts eller placerats på något sätt inne i kroppen ska du omgående söka läkarvård.

VARNING:

Placera aldrig en TV-apparat på instabila eller lutande platser. TV-setet kan falla och orsaka allvarlig personskada eller dödsfall. Många skador, speciellt på barn, kan undvikas genom att vidta enkla försiktighetsåtgärder, såsom;

- Att använda skåp eller använda de stativ som tillverkaren av TV-setet rekommenderar.
- Att endast använda möbler som kan stödja TV-setet tillräckligt.
- Att säkerställa att TV-setet inte skjuter ut över kanten på den möbel den står på.
- Att inte placera TV:n på höga möbler (t.ex. skåp eller bokhyllor) utan att fästa både möbelen och TV:n på lämpligt stöd.
- Att inte ställa TV:n på tyg eller annat material som placerats mellan TV:n och den stödjande möbelen.
- Att berätta för barnen om de faror det innebär att klättra på möbler för att nå TV-setet och dess kontroller. Om ditt befintliga TV-set ska behållas och placeras på annan plats, bör samma hänsynstagande göras enligt ovan.

VÄGGMONTERINGSVARNINGAR

- Läs instruktionerna innan du monterar TV:n på väggen.
- Vägghållningskitet är valfritt. Du kan få det från din lokala återförsäljare, om det inte medföljer din TV.
- Installera inte TV:n på ett tak eller på en lutande vägg.
- Använd de specificerade väggmonteringskruvarna och andra tillbehören.
- Dra åt väggmonteringskruvarna ordentligt för att förhindra att TV:n faller ner. Dra inte åt skruvarna för hårt.

VARNING:

Enheter som är kopplade till byggnadens skyddsjordning genom nätanlutning eller genom andra apparater med en anslutning till skyddande jordning, och till ett TV-distributionssystem med koaxialkabel, kan under vissa omständigheter utgöra en brandrisk. Anslutning till ett televisionsdistributionssystem måste därför ske genom en apparat som erbjuder elektrisk isolering nedanför ett visst frekvensområde (galvanisk isolator, se EN 60728-11).

Miljöinformation

Den här televisionen är utformad att vara miljövänlig. För att minska på energikonsumtionen kan du göra följande:

Om du ställer in energibesparingen till minimum, medium, maximum eller auto, kommer tv:n att minska energikonsumtionen där efter. Om du vill anpassa bakgrundslyset till ett fast värde, ställ då inte det som anpassa och justera bakgrundslyset (finns i inställningarna under Energibesparing) manuellt med hjälp av vänster eller höger knapp på fjärrkontrollen. Ställ in som Av för att stänga av inställningen.

Anm.: Tillgängliga alternativ för Energibesparingen kan variera beroende på det vada läget i System> Bildmenyn.

Energibesparings-inställningarna finner du under **System> Bildmenyn**. Lagg märke till att vissa bildinställningar inte kan förändras.

Om höger knapp trycks in när **Auto**-alternativet är valt, eller vänster knapp trycks medan alternativet **Anpassa** är valt, visas meddelandet, "**Skärmen stängs av om 15 sekunder**". Välj **Fortsätt** och tryck på **OK** för att stänga av skärmen direkt. Om du inte trycker på någon knapp kommer skärmen

stängas av inom 15 sekunder. Tryck på valfri knapp på fjärrkontrollen för att starta skärmen igen.

Ann.: Alternativet, skärm av är inte tillgängligt om läget är inställt på spel.

När Tv:n inte används, stäng av den eller dra ur nätsladden från vägguttaget. Detta kommer även att minska energiförbrukningen.

Funktioner

- Färg-TV med fjärrkontroll.
- Fullt integrerad digital mark/kabel-/satellit-TV (DVB-T-T2/C/S-S2)
- HDMI-ingångar för att ansluta andra enheter med HDMI-uttag
- USB-ingång*
- OSD-menyssystem.
- Scartkontakten för externa enheter (såsom DVDspelare, PVR-videospel, m.m.)
- Stereoljudsystem.
- Text-TV
- Anslutning för hörlurar.
- Automatiskt programmeringssystem (APS).
- Manuell inställning
- Automatiskt strömbesparing efter åtta timmar.
- Insomningstimer
- Barnspärr
- Automatisk ljudavstängning vid ingen sändning.
- • NTSC-uppspelning.
- AVL (Automatisk ljudnivåanpassning)
- PLL (kanalsökning)
- PC-ingång.
- Spelläge (Game Mode; tillval).
- Ethernet (LAN) för interaktiva tjänster som finns på digitala kanaler.
- Funktionen bild av.
- Inspelning av program
- Time shifting av program

Inkluderade Tillbehör

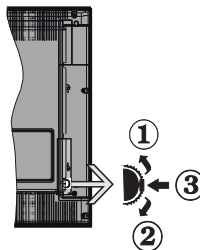
- Fjärrkontroll
- Batterier: 2 stycken AAA
- Instruktionsbok

Standby-Meddelanden

Om tv:n inte får någon insignal (t.ex ifrån en antenn eller HDMI-källa) under 5 minuter så försätts den i väntläge. Nästa gång du startar Tv:n, kommer följande meddelande att visas: **“Tv:n försattes i väntläge automatiskt eftersom det inte fanns någon signal på länge.”** Tryck på **OK** för att fortsätta.

Om tv:n är på och inte användas under en tid så går den automatiskt in i väntläge. Nästa gång du startar Tv:n, kommer följande meddelande att visas: **“Tv:n försattes i väntläge automatiskt eftersom det inte fanns något kommando på länge.”** Tryck på **OK** för att fortsätta.

TV:ns Kontrollknappar och Drift



1. Riktning upp
 2. Riktning ner
 3. Valen Volym/info/källista, samt Väntläge-på
- Kontrollknappen låter dig kontrollera volyme/program/ källa och väntlägets funktioner på TV:n.

För att ändra volymen: Öka volymen genom att trycka upp på knappen. Minska volymen genom att trycka ner på knappen .

Byta kanal: Tryck på den mittersta knappen så visas informationspanelen på skärmen. Bläddra igenom de lagrade kanalerna genom att trycka på knappen uppåt eller nedåt.

För att ändra källa: Tryck på mitten av knappen, två gånger (andra gången totalt), källistan kommer visas på skärmen. Bläddra igenom de lagrade kanalerna genom att trycka på knappen uppåt eller nedåt.

För att stänga av TV: n: Tryck på mitten av knappen och håll den intryckt i några sekunder, TV: n försätts i väntläge.

Observationer:

- Om du stänger av TV:n kommer cirkeln att starta igen med volyminställningen.
- Huvudmenyn OSD kan inte visas via kontrollknappen.

Att Sköta TV:n Med Fjärrkontrollen

Tryck på **Menu**-knappen på fjärrkontrollen för att se huvudmenyskärmen. Använd riktningknapparna för att välja en menyflik och tryck sedan på **OK** för att visa. Använd riktningknapparna för att välja eller ställa in. Tryck på **Return/Back** eller meny-knappen för att lämna en meny.

Val Av Ingång

När du väl har anslutit externa enheter till din TV kan du växla mellan olika insignalkällor. Tryck på knappen **Source** på fjärrkontrollen upprepade gånger för att välja de olika källorna.

Byta Kanal och Ändra Volym

Du kan byta kanal och anpassa volymen genom att använda knapparna **Volym+/-** och **Program+/-** på fjärrkontrollen.

Sätt In Batterierna I Fjärrkontrollen

Lyft försiktigt upp locket på fjärrkontrollens baksida. Sätt in två **AAA**-batterier. Kontrollera att (+) och (-) matchar (kontrollera polariteten). Placera tillbaka locket.

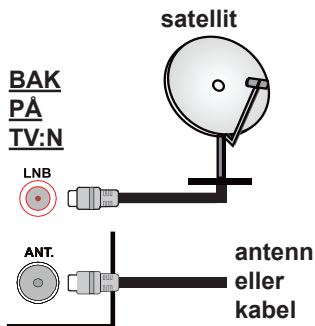


Anslutningsström

VIKTIGT: Tv:n är utformad att använda **220-240V AC, 50 Hz**-uttag. Efter att Tv:n upppackats, låt den nå den omgivande temperaturen innan du ansluter Tv:n till huvudströmmen. Anslut strömkabeln till elnätet.

Antennanslutning

Anslut antennen eller kabel-TV-kontakten till **ANTENNINGÅNGEN (ANT)** eller satellit kontakten till **SATELLITINGÅNGEN (LNB)** som finns på baksidan på Tv:n.



Underrättelse

VARUMÄRKESERKÄNNANDE

Villkoren, HDMI, och gränssnittet HDMI, och HDMI-logon och High-Definition Multimediagränssnittet är registrerade varumärken tillhörande HDMI Licensing LLC i USA och andra länder.



Tillverkad under licens från Dolby Laboratories. "Dolby" och den dubbla D-symbolen är varumärken som tillhör Dolby Laboratories.



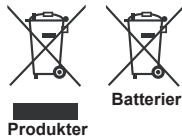
Information om Avfallshantering av Gammal Apparat och Batterier

[Endast Europeiska Unionen]

Utrustning som har sådana symboler ska inte avyttras som allmänt hushållsavfall.

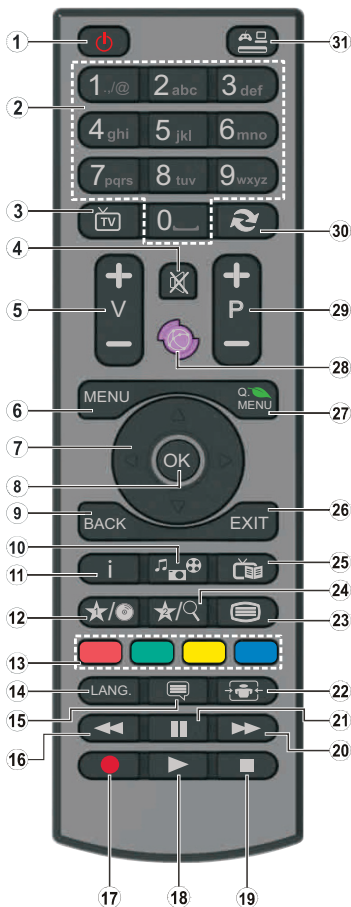
Du ska kontrollera de lämpliga återvinningscentraler och system som finns för dessa produkter.

Obs: Märket **Pb** indikerar att batterierna innehåller bly.



Specifikationer

TV-sändningar	PAL BG/DK/II' SECAM BG/DK
Mottagande kanaler	VHF (BAND I/III) - UHF (BAND U) - HYPERBAND
Digital Mottagning	Fullt integrerad digital markbunden kabelsatellit TV(DVB-T-C-S) (DVB-T2, DVB-S2 kompatibel)
Antal Förinställda Kanaler	10.000
Kanalindikator	Visning på skärmen
RF-antenngång	75 Ohm (obalanserat)
Driftsvolt	220-240V AC, 50Hz.
Audio	Tysk + Nicam Stereo
Ljudutgångsström (WRMS.) (10 % THD)	2 x 8
Strömförbrukning (W)	75
Vikt (Kg)	7,50
TV-dimensioner DxLxH (med fot) (mm)	274 x 923 x 605
TV-dimensioner DxLxH (utan fot) (mm)	60/90 x 923 x 544
Display	40"
Driftstemperatur och driftsfuktighet	0 °C upp till 40 °C, 85 % fuktighet max



















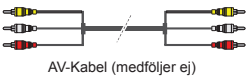





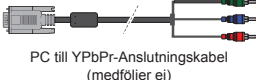







(*) MIN KNAPP 1 & MIN KNAPP 2:

Dessa knappar kan ha standardfunktioner, beroende på modell. Du kan dock ställa in en specialfunktion för dessa knappar genom att trycka på dem under 5 sekunder när du är i en önskad källa, kanal. Ett bekräftelsemeddelande kommer visas på skärmen. Nu är den valda MIN KNAPP länkad med den önskade funktionen.

Observera att om du utför den **Första Installationen**, kommer 'MIN KNAPP 1&2' återgå till sina standardfunktioner.

1. **Viloläge:** Slår på/av tv:n
2. **Numeriska knappar:** Växlar kanalerna, anger ett nummer eller en bokstav i rutan på skärmen.
3. **TV:** Visar kanallistan/Växlar till tv-källa
4. **Tyst:** Stänger av ljudet på volymen helt, på din tv
5. **Volym +/-**
6. **Meny:** Visar TV-menyn.
7. **Pilknappar:** Hjälper till att navigera i menyerna, innehåll m.m. och visar undersidorna i TXT-läget när du höger- eller vänsterklickar
8. **OK:** Bekräftar användarens val, håller sidan (i TXT-läge), visar kanallistan (DTV-läge)
9. **Bakåt/ Återgå:** Återgå till tidigare skärm, öppnar index-sidan (i TXT-läge)
10. **Mediabläddrare:** Öppnar mediabläddrarskärmen
11. **Info:** Visar information om skärminnehåll, visar dold information (visa - i TXT-läge)
12. **Min knapp 1(*)**
13. **Färgknappar:** Följ instruktionerna för färgade knappfunktioner på skärmen
14. **Språk:** Bläddrar mellan ljudlägen (analog-tv) , visar och förändrar språk för ljud/undertexter (digital-tv, där det finns)
15. **Undertext:** Startar och stänger av undertexter (där det finns)
16. **Snabbspolning bakåt:** Spolar bakåt i media så som filmer
17. **Spela in:** Spelar in program
18. **Spela:** Börjar spela utvald media
19. **Stopp:** Stoppas median från att spelas
20. **Snabbt framåt:** Spolar framåt i media så som filmer
21. **Paus:** Pausar median som spelas, startar en tidsförskjutande inspelning
22. **Skärm:** Förändrar aspektration för skärmen
23. **Text:** Visar teletext (där det finns), tryck igen för att placera texten på en normal sändningsbild (mix)
24. **Min knapp 2(*)**
25. **EPG (Elektroniska Programguiden):** Visar den elektroniska programguiden
26. **Avsluta:** Stänger av och avslutar de visade menyerna eller återgår till föregående skärm
27. **Snabbmeny:** Visar en lista över alla menyerna för snabbåtkomst
28. Ingen funktion
29. **Program +/-**
30. **Swap:** Bläddrar snabbt mellan föregående och nuvarande kanaler eller källor
31. **Källa:** Visar alla tillgängliga sändningar och innehållskällor

Anslutningar

Kontakt	Typ	Kablar	Enhet
	Scart-Anslutning (baksidan)		
	VGA-Anslutning (baksidan)		
SIDO AV 	PC/YPbPr Audio-Anslutning (från)	 YPbPr/PC Ljudkabel (medföljer ej)	
	HDMI-Anslutning (baksidan)		
SPDIF 	SPDIF (Optisk) Utgångsanslutning (baksidan)		
SIDO AV 	Sido AV (Ljud/video) Anslutning (från)	 AV-Kabel (medföljer ej)	
HÖRLUR 	Hörlurar-Anslutning (från)		
YPBPR 	YPbPr-Video-Anslutning (baksidan)	 PC till YPbPr-Anslutningskabel (medföljer ej)	
USB 	USB-Anslutning (från)		
	CI-Anslutning (från)		

OBS: När man ansluter en enhet via YPbPr eller ingången sido-av måste man använda anslutningskablar för att möjliggöra anslutning. Se bilden till vänster. | Du kan använda YPbPr till VGA-kabel (medföljer ej) för att aktivera YPbPr-signal via VGA-ingången. | Du kan inte använda VGA och YPbPr samtidigt. | För att aktivera PC/YPbPr-ljud, använd sidoljudsingångarna med en YPbPr/PC-ljudkabel (medföljer inte) för ljudanslutning. | Om en extern enhet är ansluten via SKART-kontakten kommer TV:n automatiskt att bläddra över till AV-läge. | När du ser på DTV-kanaler (Mpeg4 H-264) eller medan du är i Medbläddrarläget, kommer ugången inte att vara tillgänglig på scartuttaget. | Vid användning av väggfästet (finns att köpa av tredje part i butik om det inte medföljer, rekommenderar vi att du fäster alla kablarna bak på tv:n innan du monterar den på väggen. Sätt endast in eller ta ut CI-modulen när TV:n är AVSTÄNGD. Du bör läsa igenom modulinstruktionsmanualen om installationsinformation. | USB-ingång/arna på din TV stöder enheter som har strömverden över 500mA, kan skada din TV. | Genom att ansluta en HDMI-kabel till din TV kan du endast använda en skärmd HDMI-kabel, för att garantera tillräcklig immunitet mot parasitisk frekvensstrålning.



Om du vill ansluta en enhet till tv:n kontrollera att både tv:n och enheten är avstängda innan du ansluter. Efter anslutningen genomförs kan du starta enheterna och använda dem.

Sätta På/Stänga Av

För att Sätta På TV:n

Anslut strömkabeln till uttaget eller till ett vägguttag (220-240V AC, 50 Hz).

För att sätta på TV:n från vänteläget kan du antingen:

- Tryck på knappen **Väntläge, Program +/-** eller numerisk knapp på fjärrkontroll.
- Tryck på sidofunktionen och växla tills TV:n sätts i viloläge.

För att Stänga Av TV:n

Tryck på knappen **Väntläge** på fjärrkontrollen eller trycka på sidofunktionsknappen på tv:n så försätts TV:n i **Väntläge**.

För att stänga av TV:n helt drar du ut nätsladden ur nätuttaget.

Ann.: När tv:n är försatt i Vänt-läget kan LED-lampan blinka för att ange att funktioner så som Väntläge-sökning, Över Air Download eller Timer är aktiv. LED-lampan kan blinka när TV:n slås på från Väntläge.

Förstagångsinstallation

När du startar första gången visas skärmen för språkval. Välj det valda språket och tryck på **OK**.

Ställ in preferenserna på nästa skärm med hjälp av pilknapparna.

Obs: Beroende på val av Land kan du tillfrågas att ställa in och bekräfta en PIN-kod nu. Den valda PIN-koden kan inte vara 0000. Du måste ange en PIN-kod om du tillfrågas om detta i någon meny senare.

Om att välja sändningstyp

Digitalantenn: Om alternativet sökning med **Digitalantenn**, visas på tv:n kommer sökning efter markbundna sändningar efter andra signaler ske efter att de andra övriga inställningarna genomförts.

Digitalkabel: Om digitalkabel-sändningens sökalternativ är påslaget, kommer tv:n söka efter digitala **Kabelsändningar** efter övriga uppstartsinställningar genomförts. Enligt dina andra preferenser kan ett bekräftelsemeddelande visas innan sökningen påbörjas. Välj **JA** och tryck på **OK** för att fortsätta. Välj **NEJ** och tryck på **OK** för att avbryta. Du kan välja **Nätverk** eller inställda värden så som **Frekvens, Nätverks-id** och **Sök-steg**. Tryck på **OK**-knappen när du är klar.

Obs: Sökningstiden kommer förändras beroende på det valda sök-steget.

Satellit: Om alternativet sökning med **satellit**, visas på tv:n kommer sökning efter digitala satellitsändningar efter andra signaler ske efter att de andra övriga inställningarna genomförts. Innan satellitsökningen utförs bör vissa inställningar ha utförts. Meny **Antenntyp** kommer visas först. Du kan välja **Antenntyp** som **Direkt, Enkel satellitkabel** eller

DiSEqC-växlare genom att använda knapparna "◀" eller "▶".

- **Direkt:** Om du har en enskild mottagare och en parabolantenn, välj denna antenntyp. Tryck på **OK** för att fortsätta. Välj en tillgänglig satellit på nästa skärm och tryck på **OK** för att skanna efter tjänster.
- **Enkel satellitkabel:** Om du har flera mottagare och ett enkelt satellitkabelfsystem, välj denna antenntyp. Tryck på **OK** för att fortsätta. Konfigurera inställningarna genom att följa instruktionerna på nästa skärm. Tryck på **OK** för att söka efter tjänster.
- **DiSEqC-växling:** Om du har flera parabol och en **DiSEqC-växlare**, välj denna antenntyp. Tryck på **OK** för att fortsätta. Du kan ställa in fyra alternativ för **DiSEqC** (om det finns) på nästa skärm. Tryck på **OK**-knappen för att skanna den första satelliten i listan.

Analog: Om alternativet sökning med **Analog**, visas på tv:n kommer sökning efter analoga sändningar efter andra signaler ske efter att de andra övriga inställningarna genomförts.

Du kan även ställa in sändningstyp som favorit. Prioriteringen kommer att ges till valda sändningstyper under sökprocessen, och kanalerna i den kommer listas överst i **kanallistan**. Tryck på **OK** när du är klar.

Du kan aktivera **Butiksläget** nu. Det här alternativet kommer att konfigurera din tv:s inställningarna för butiksläge och beroende på tv-modellen som används, de funktioner som stöds, kan visas i övre delen av skärmen som ett informationsfält. Alternativet är endast avsett för användning i butik. Det rekommenderas att välja **Hem-läge** för hemmabruk. Det här alternativet kommer finnas tillgängligt i **System>Inställningar>Mer**, samt kan stängas av/ på senare.

Tryck på **OK**-knappen på fjärrkontrollen för att fortsätta. Efter de första inställningarna genomförts kommer tv:n att starta sökningen efter tillgängliga sändningar av den valda sändningstypen.

När alla tillgängliga stationer är lagrade kommer de skannade resultaten att visas. Tryck på **OK** för att fortsätta. Meny **Redigera kanallista** kommer visas härnäst. Du kan redigera kanallistan i enlighet med dina preferenser, eller trycka på knappen **Menu** för att avsluta och se på tv.

Medan sökningen fortsätter kan ett meddelande visas, fråga om du vill ordna kanalerna enligt LCN(*). **Välj ja och tryck på OK för att bekräfta.**

(* LCN är det logiska kanalnummersystemet som organiserar de tillgängliga sändningarna i enlighet med en igenkänningsbar kanalnummersekvens (om det finns).

Ann.: Stäng inte av Tv:n när installationen initialiseras för första gången. Notera att visalternativ kanske inte är möjliga, beroende på valet av land.

Mediauppspelning Via USB-ingång

Du kan ansluta en 2.5 tum och 3.5 tum (hdd med extern strömtillförsel) externa hårddiskar eller USB-stickor till din TV genom att använda USB-ingångar på TV:n.

VIKTIGT! Spara filerna på din lagringsenhet innan du ansluter den till en tv. Tillverkaren är inte ansvarig för skadade filer eller förlorade data. Vissa typer av USB-enheter (T ex. MP3-spelare) är inte kompatibla med denna TV. TV:n stöder diskformaterade med FAT32 och NTFS, men det går inte att spela in på diskar formaterade med NTFS.

Medan du formaterar USB-hårddiskar, som har mer än 1 TB (Tera Bite) i lagringsutrymme, kan du få problem i formatteringsprocessen.

Vänta lite medan varje anslutning eller bortkoppling, eftersom spelaren kanske fortfarande läser filer. Underlåtelse att göra så kan orsaka fysisk skada på USB-spelaren och USB-enheten. Dra inte ut din enhet medan du spelar en fil.

Du kan använda USB-hubbar med din TV:s USB-ingångar. USB-hubbar med extern strömkälla rekommenderas då.

Det kommer att användas att använda TV:ns USB-ingång(ar) direkt, om du ska ansluta en USB-hårddisk.

Anm.: Medan du ser på bildfiler kan **Media-bläddraren** meny endast visa 1000 bilder som lagras på den anslutna USB-enheten-

Spela in ett program

VIKTIGT! Om du använder en ny USB-hårddisk bör du först formatera den med Tv:ns **diskformateringsalternativ** i menyn **Media-bläddrare>Inställningar>Inspelningsinställningar**.

För att spela in ett program måste du först ansluta ett USB-minne till din TV medan TV:n är avstängd. Du ska därefter slå på Tv:n för att aktivera inspelningsfunktionen.

För att använda inspelning bör din USB ha minst 2 GB fritt utrymme och vara USB 2.0-kompatibel. Om USB-enheten inte är kompatibel kommer ett felmeddelande att visas.

För att spela in långvariga program så som filmer rekommenderas att använda USB - HDD:s.

Inspelade program sparas på det anslutna USB-minnet. Om du vill kan du lagra/kopiera inspelningar på en dator. Dessa filer kommer dock inte att kunna spelas på en dator. Du kan bara spela upp inspelningarna via din tv.

Fördröjning i läppsynkronisering kan ske under tidförskjutning. Radioinspelning stöds inte. Tv:n kan spela in program i upp till tio timmar.

Inspelade program delas upp i 4 GB partitioner.

Om skrivhastigheten för den anslutna USB-disken inte räcker till, kan inspelningen misslyckas och tidsförskjutnings-funktionen finns eventuellt inte.

Av detta skäl bör en USB-hårddisk användas för att spela in högupplösta program.

Ta inte bort USB:n/hårddisken under inspelning. Detta kan skada den anslutna USB:n/hårddisken.

Om AC-kabeln inte är isatt medan det finns en aktiv USB-inspelningstimerinställning, kommer den att avbrytas.

Stöd för flera partitioner finns. Högst två olika partitioner stöds. Den första partitionen på USB-minnet används för PVR-förberedande funktioner. Den måste även formateras som en primär partition och användas för PVR-förberedande funktioner.

Vissa strömpaket spelas eventuellt inte in på grund av signalproblem. I en del fall kan därför videon frysa under uppspelning.

Tangenterna för Inspelning, Spela, Visa (för PlayListDialog) kan inte användas när text-tv är på. Om en inspelning startar via timer när text-tv är på, stängs text-tv automatiskt av. Användning av text-TV avaktiveras även när det pågår en inspelning eller uppspelning.

Fördröjd-inspelning

Tryck på knappen **Pause** när du ser ett tv-program och vill växla till förskjutnings-läge. I förskjutnings-läget pausas programmet och spelas samtidigt in på USB-disken.

Tryck på knappen **Spela** igen när du vill återgå till det pausade tv-programmet där du avbröt det. Tryck på knappen stopp för att avsluta tidsinspelning och återgå till direktsändningen.

Tidsförändringen kan inte utföras när apparaten är i läget Radio.

Du kan inte använda tidsförändringens snabba bakåtspolning innan du avancerar med uppspelningen i det snabba uppspelningsalternativet.

Direkt inspelning

Tryck på knappen **Spela in** för att starta inspelningen direkt medan du tittar på ett program. Du kan trycka på knappen **Spela in** på fjärrkontrollen igen, för att spela in nästa händelse efter att ha valt nästa program ifrån EPG. Tryck på knappen **Stopp** för att avbryta direkt inspelning.

Du kan inte sända eller se Medialäsaren i inspelningsläget. Vid inspelning av program eller vid tidsförskjutning visas ett varningsmeddelande på skärmen om din USB-hastighet inte är tillräcklig.

Titta på inspelade program

Välj **Inspelning** från **Media-bläddraren**. Välj en inspelning från listan (om någon redan finns inspelad). Tryck på knappen **OK** för att se Uppspelningsalternativ. Välj ett alternativ och tryck sedan på knappen **OK**.

Obs: Du kan inte visa huvudmenyn och dess alternativ under uppspelningen.

Tryck på knappen **Stopp** för att stoppa en uppspelning och återgå till **inspelningsbiblioteket**.

Långsam framåtspolning

Om du trycker på **Paus** medan du tittar på ett inspelat program kan du spola långsamt framåt. Du kan använda knappen "**Snabbframåtspolning** - " för att gå långsammare framåt. Genom att trycka flera gånger på knappen **Snabbframåtspolning** ändrar du hastigheten.

Inspelningskonfiguration

Välj **Inspelningsinställningar** i **Mediabläddraren>Inställningar** för att konfigurera inspelningsinställningarna.

Formatera disk: Du kan använda funktionen **formatera disk** för att formatera den anslutna USB-enheten. Din pinkod krävs för att använda funktionen **Formatera Disk**.




Obs: Standardpinkoden kan ställas in till **0000** eller **1234**. Om du har definierat PIN så som krävs, (beroende på land val) under **Förstagångsinstallationen**, använd den pinkod du angivit.

VIKTIGT! Om du formaterar din USB kommer det att radera ALL information på den och dess filsystem kan inte konverteras till FAT32. I de flesta fall kan drifts fel fixas efter en formatering men du förlorar ALL din information.

Om ett meddelande anger att "**USB-enheten har för långsam skrivhastighet**" när du startar en inspelning testar du först med att starta om inspelningen. Om detta inte hjälper kanske den externa enheten inte uppfyller hastighetskraven. Du bör då ansluta en annan USB-disk.

Mediabläddraren Meny

Du kan spela foto-, musik- och filer som finns lagrade på en USB-enhet genom att ansluta den till Tv:n och använda mediäläsarskrämen. Anslut en USB-disk till en av USB-ingångarna på sidan av Tv:n. Genom att trycka på knappen **Menu** medan lman är i läget **Mediabläddrare**, kommer man till menyalternativet **Bild, Ljud och Inställningar**. Genom att trycka på **Menu** igen avslutar du skärmen. Du kan ställa in dina preferenser för **Mediabläddraren** genom att använda meny **Inställningar**.

Lägesalternativen Slinga/ Blanda	
Starta uppspelning med Spela knappen och aktivera 	Alla filer i listan kommer spelas hela tiden i originalordning
Starta uppspelning med OK knappen och aktivera 	samma fil kommer spelas hela tiden i slinga (uppreping)
Starta uppspelning med Spela knappen och aktivera 	Alla filer i listan kommer spelas engång i slumpmässig ordning
Starta uppspelning med Spela knappen och aktivera  	Alla filer i listan kommer spelas hela tiden i samma slumpvis valda ordning.

CEC och CEC RC-Genomföringsenhet

Den här funktionen låter dig styra CEC-aktiverade enheter som är ansluta via HDMI-portar, genom att använda fjärrkontrollen på Tv:n.

CEC-alternativet i menyn System>Inställningar>Mer ska först ställas in som Aktiverad. Tryck på knappen **Source** och välj sedan HDMI-ingången för den anslutna CEC-enheten ifrån meny **Käll-lista**. När en ny CEC-källan ansluts kommer den listas i källmenyn med eget namn istället för den anslutna HDMI-portens namn (DVD-spelare, Spelare 1, m.m.).

Tv:ns fjärrkontroll är automatiskt aktiverad att kunna utföra vissa funktioner efter att den anslutna HDMI-källan har valts.

För att avsluta detta och kontrollera tv:n via fjärrkontrollen igen, tryck på knappen snabbmeny på fjärrkontrollen, markera CEC RC Passthrough och ställ in som av genom att använda vänster eller höger knapp. Den här funktionen kan också aktiveras eller avaktiveras under meny **System>Inställningar>Mer**.

Tv:n stöder också ARC (Audio Return Channel)-funktionen. Den här funktionen är en ljudlänk som är tänkt att ersätta andra kablar mellan Tv:n och ljudsystemet (AVV-mottagare eller högtalarsystem).

När ARC är aktivt tystar inte tv:n ner sja andra ljudvolymen automatiskt. Då du måste minska tv-volymen till noll, manuellt, om du endast vill höra ljudet ifrån den anslutna ljudenheten (samma som andra optiska eller koaxial-digitala ljudutgångar). Om du vill förändra den anslutna enhetens volymnivå ska du välja den enheten ifrån käll-listan. Då används volymknapparna för den anslutna ljudenheten.

Ann.: ARC stöds endast via HDMI1-ingången.

Systemljudkontroll

Låter Ljudförstärkare/mottagare att användas med Tv:n. Volymen kan kontrolleras med tv:ns fjärrkontroll. **För att aktivera funktionen, ställ in Högtalaralternativen i menyn System>Inställningar>Mer** som Högtalare. TV-högtalarna måste tystas och ljudet i den aktuella källan kommer fördelas via det anslutna ljudsystemet.

Ann.: Ljudenheten ska stöda system audio Control-funktionen och CEC-alternativet ska ställas in som Aktiverad.

Tv-menyinnehåll

System - Innehåll för bildmeny	
Läge	Du kan ändra bildläget för att passa dina önskemål eller krav. Bildläget kan ställas in till ett av följande alternativ: Bio, Spel (valfritt), Sport, Dynamisk och Naturlig .
Kontrast	Ställer in ljus- och mörkervärden för skärmen.
Ljus	Ställer in värden för ljusstyrka på skärmen.
Skärpa	Ställer in värdet på skärpan för detaljer som visas på skärmen.
Färg	Ställer in färgvärdet, justerar färgerna.
Energibesparing	För inställning av energibesparingsfunktionen till Anpassad, Minimum, Medium, Maximum, Auto, Skärm av eller Av . Observera: Tillgängliga alternativ kan variera beroende på det valda läget.
Bakgrundsljus	Inställningen styr nivån på bakgrundsljuset. Bakgrundsljusfunktionen kommer inaktiveras om energibesparingen är inställd på ett annat alternativ än Anpassad .
Avancerade inställningar	
Dynamisk kontrast	Du kan förändra dynamiska kontrastinställningar till önskade värden.
Brusreducering	Om sändningssignalen inte är stark och bilden störs, använd Brusreduktionen för att minska störningen.
Färgtemp	Ställer in önskade färgtemperaturvärden. Alternativen kall, normal, varm och anpassad finns.
Vit punkt	Om färgalternativet är inställt på anpassat kommer den här möjligheten att finnas. Öka "värmen" eller "kylan" på bilden genom att trycka på vänster eller höger knapp.
Bildzoom	Ställer in önskade bildstorleksformat.
Filmäge	Filmerna spelas in med olika antal bilder per sekund för vanliga tv-program. Aktivera denna funktion när du ser på film och vill se snabba scener tydligare.
Hudton	Hudton kan ändras mellan -5 och 5.
Färgjustering	Ställer in önskad färgton.
Fullt HDMI-omfång	Det här alternativet finns tillgängligt medan du ser på enHDMI-källa. Du kan använda den här funktionen för att öka svärten i bilden.
PC-position	Visas endast när en ingångskälla är inställd på VGA/PC.
Autoposition	Optimerar automatiskt skärmbilden. Tryck på OK för att optimera.
H-Position	Detta alternativ flyttar bilden horisontellt antingen till höger eller vänster på skärmen.
V-Position	Detta alternativ flyttar bilden vertikalt upp eller ned på skärmen.
Dot-Clock	Pixelfrekvensinställningarna korrigerar störningar som uppstår i form av vertikala band i pixelintensiva presentationer som kalkylprogram eller text med litet typsnitt.
Fas	Beror på ingångskällan (datorm m.m.) du kan se suddig eller störd bild på skärmen. Du kan använda fas för att skapa en klarare bild genom att testa dig fram.
Återställning	Återställ bildinställningarna till fabriksinställningar (utom i spelläge).
<i>När man är i VGA (PC)-läge kommer vissa objekt i bild menyn att vara avaktiverade. I stället kommer VGA-lägets inställningar läggas till bild- inställningarna när man är i PC-läget.</i>	

System - Innehåll för ljudmeny	
Volym	Justerar volymen.
Ljudutjämnare	Väljer ljudutjämnare. Standardinställningar kan endast göras i användar-läge.
Balans	Justera om ljudet kommer ifrån vänster eller höger högtalare.
Hörlurar	Ställer in volym i hörlurar. Vänligen kontrollera, innan du använder hörluren att volymen är inställd på en låg nivå för att förhindra hörselskador.
Ljudläge	Du kan välja ett musikläge (om det valda kanalen stöds).
AVL (automatisk ljudnivå-anpassning)	Ställer in ljudet för att få en fast utgångsnivå mellan programmen.
Hörlurar/linje ut:	När du ansluter externa förstärkare till din tv med hjälp av hörlursuttaget kan du välja alternativet Linje ut . Om du har anslutna Hörlurar till tv:n ställ in alternativet som hörlurar. Kontrollera också att Hörlurarna är inställda som tillval i menyn. Om det är inställda på linje ut , kommer ljudet ifrån hörlurarna vara max, vilket kan skada din hörsel.
Dynamisk Bas	Aktiverar eller avaktiverar den dynamiska basen.
Surround-ljud	Surround-ljudläge kan ställas in som på eller av.
Digital Utgång	Ställer in ljudtyp för digital ut.

System - Innehåll För Inställningsmenyn	
Villkorlig Åtkomst	Kontrollerar moduler för villkorlig åtkomst om tillgängligt.
Språk	Du kan ställa in olika språk, beroende på sändningen och landet.
Föräldrakontroll	Ange rätt lösenord för att ändra föräldrakontrollen. Du kan enkelt justera Menylås , Föräldralåset , Barnspärren eller Guiden i den här menyn. Du kan också ange ett nytt PIN för att förändra Standard CICAM PIN -koden med hjälp av de relaterade alternativen. <i>Obs: Vissa menyalternativ kanske inte är tillgängliga beroende på vilket landsval som är gjort vid Förstagångsinstallationen. Standardpinkoden kan ställas in till 0000 eller 1234. Om du har definierat PIN så som krävs, beroende på land val) under Förstagångsinstallationen, använd den pinkod du angivit.</i>
Timrar	Ställer in timern för att stänga av TV:n efter en viss tid. Ställer in tidsräknare för valda program.
Datum/Tid	Ställer in datum och tid.
Källor	Aktiverar eller avaktiverar valda alternativ för källor.
Åtkomst	Visar åtkomstalternativ för TV:n.
Hörselskadade	Aktiverar specialfunktioner som skickas från sändaren.
	Ljudbeskrivning
Mer	Visar andra inställningsval för TV:n.
Tidsutlösning För Meny	Ändrar tidsutlösningens varaktighet för menykärmar.
Uppgradering Av Mjukvara	Säkerställer att din TV har den senaste programvaran. Tryck på OK för att se menyalternativen.
Programversion	Visar den aktuella programvaruversionen.
Läge För Undertext	Det här alternativet används för att välja vilket undertextläge som ska vara på skärmen (DVB -textning/ TTX -textning) om båda finns som tillval. Standardinställningen är DVB -textning. Den här funktionen finns endast för landsvalen i Norge.
Auto TV-AV	Ställer in önskad tid för TV:n för att automatiskt gå in i viloläge när den inte används.
Biss-Nyckel	Biss är ett satellitsignals-krypteringssystem som används för vissa sändningar. Om du behöver ange en Biss-Nyckel vid sändning kan du använda den här inställningen. Markera Biss-Nyckel och tryck på OK för att ange nyckel i önskad sändning.
Butiksläge	Välj det här läget i visningssyfte. Medan Butiksläget är aktiverat kan kanske vissa objekt i TV-menyn kanske inte visas.
Uppstartsläge	Denna inställning konfigurerar önskemålen för uppstartsläget. Alternativen Senaste Tillstånd och Viloläge finns tillgängliga.
CEC	Med den här inställningen kan du aktivera och avaktivera CEC-funktionen helt. Tryck på Vänster eller Höger knapp för att aktivera eller avaktivera funktionen.
CEC- Autostart	Den här funktionen låter den anslutna HDMI-CEC-kompatibla enheten att starta tv:n och växla till dess ingångskälla automatiskt. Tryck på Vänster eller Höger knapp för att aktivera eller avaktivera funktionen.
Högtalare	För att höra ljud ifrån tv:n genom anslutna kompatibla ljudenheter, ställ in ljudet på Förstärkare . Du kan använda fjärrkontrollen till tv:n för att kontrollera volymen på ljudenheten.

Installation Meny innehåll	
Automatisk Kanalsökning (Ställ In På Nytt)	Visar automatiska sökalternativ. Digitalantenn: Söker och lagrar antennbaserade DVB-stationer. Digitalkabel: Söker och lagrar kabelbaserade DVB-stationer. Analog: Söker och lagrar analoga stationer. Satellit: Söker och lagrar satellitstationer.
Manuell Kanalsökning	Denna funktion kan användas för att ställa in sändande station direkt.
Nätverkskanalsökning	Söker efter länkade kanaler i sändningssystemet. Digitalantenn: Sökningar efter antennnätverkskanaler. Digitalkabel: Sökningar efter kabelnätverkskanaler.
Analog Fininställning	Du kan använda denna inställning för att finjustera analoga kanaler. Den här funktionen är inte tillgänglig om inga analoga kanaler är lagrade.
Satellitinställningar	Visar satellitinställningar. Satellitlista: Visar tillgängliga satelliter. Du kan Lägga Till , radera satelliter eller Redigera satellitinställningar på listan. Antenninstallation: Du kan byta satellitantenninställningar och /eller starta en satellitsökning.
Installationsinställningar	Visar installationsinställningsmenyn. Standbysökning (valfritt): Din TV kommer att söka efter nya eller saknade kanaler när den är i viloläge. Nyfunna sändningar kommer att visas.
Rensa Servicelista	Använd inställningen för att radera lagrade kanaler. Den här inställningen syns endast när Landsalternativet är inställt på Danmark, Sverige, Norge eller Finalnd.
Välj Aktivt Nätverk	Den här inställningen låter dig välja endast sändningar inom valda nätverk som listas i kanallistan. Den här funktionen finns endast för landsvalen i Norge.
Förstagångsinstallation	Raderar alla lagrade kanaler och inställningar, återställer TV:n till fabriksinställningar.

Allmän TV-Drift

Avända Kanallistan

TV:n sorterar alla lagrade stationer i **Kanallistan**. Du kan redigera kanallistan, ställa in favoriter eller aktiva stationer som ska listas med hjälp av valen i **Kanallistan**. Tryck på **OK/TV**-knappen för att öppna **Kanallistan**. Du kan filtrera de listade kanalerna genom att trycka på den **Blå** knappen eller öppna menyn **Redigera Kanallistan** genom att trycka på den **gröna** knappen, för att göra avancerade inställningar.

Hantera Favoritlistorna

Du kan skapa fyra olika listor av dina favoritkanaler. Ange **Kanallistan** i huvudmenyn eller tryck på den **Gröna** knappen medan **Kanallistan** visas på skärmen för att öppna menyn **Redigera Kanallista**. Välj den önskade kanalen i listan. Du kan göra flera val genom att trycka på den **Gula** knappen. Tryck sedan på **OK**-knappen för att öppna menyn **Kanalredigeringsalternativ** och välj **Lägg Till/ta Bort Favoriter**. Tryck på **OK**-knappen igen. Ställ in önskade listalternativ till **På**. Den valda kanalen/erna kommer läggas till i listan. För att ta bort en kanal eller flera kanaler ifrån favoritlistan följer du samma steg och ställer in den önskade listans alternativ på **off**.

Du kan använda **Filterfunktionen** i menyn **Redigera Kanallistan** för att filtrera kanalerna i **Kanallistan** permanent enligt dina önskemål. Med hjälp av alternativet filter kan du ställa in en av dina favoritlistor att visas varje gång kanallistan öppnas. Filterfunktionen i menyn **Kanallista** kommer endast filtrera den aktuella **Kanallistan** för att hitta en kanal och visa den. Förändringarna kommer inte att bestå nästa gång **Kanallistan** öppnas.

Konfigurering Av Föräldrainställningar

Menyn **Föräldrainställningar** kan användas för att förhindra användare ifrån att se vissa program, kanaler och använda menyer. Dessa inställningar finns i **System>Inställningar>Föräldrar**.

För att visa menyalternativen för föräldrakontrollen måste PIN-numret anges. Efter att ha angivit rätt PIN-kod kommer menyn för **Föräldrainställningar** att visas.

Menylås: Den här inställningen aktiverar eller avaktiverar åtkomst till alla menyer och inställningsmenyer för tv:n

Nivålås: När inställningen är klar hämtar funktionen nivåinformationen om sändningen och om denna nivå har avaktiverats avaktiveras åtkomst till sändningen.

Anm.: Om landsvalternativet i Förstagångsinstallationen är Frankrike, Italien, Österrike, då ställs Nivålåset in på 18 år som standard.

Barnlås: Om alternativet är inställt **PÅ** kan tv:n endast kontrolleras med fjärrkontroll. Då fungerar inte kontrollknapparna på tv:n.

Ställ in PIN: Anger ett nytt PIN-nummer.

Standard PIN för CICAM: Det här alternativet kommer visas i grått om ingen CI-modul har satts i CI-uttaget på tv:n. Du kan förändra standard PIN till **CICAM** med hjälp av det här alternativet.

Anm.: Standardpinkoden kan ställas in till **0000** eller **1234**. Om du har definierat PIN så som krävs, (beroende på landsval) under Förstagångsinstallationen, använd den pinkod du angivit.

Vissa alternativ kanske inte är tillgängliga beroende på vilket landsval som är gjord vid Förstagångsinstallationen.

Elektronisk Programguide (EPG)

Vissa kanaler skickar information om sina sändningsscheman. Tryck på **Epg**-knappen för att se programguiden.

Det finns 3 olika sorters layouter för scheman, tidsschema, listschema och Nu/Nästa-schema. För att växla mellan dem, följ instruktionerna längst ned på skärmen.

Tidschema

Zooma (Gul Knapp) Tryck på den **gula** knappen för att se händer i ett bredare tidsintervall.

Filtrera (Blå Knapp) Visar filteringsalternativ.

Välj genre (Undertext-Knappen): Visar menyn välj genre. Med hjälp av denna funktion kan du söka i programguidedatabasen i överensstämmelse med genren. Information finns i programguiden kommer sökas och resultaten kommer matchas mot dina kriterier och markeras.

Alternativ (OK-Knappen): Visar programalternativ.

Händelseinformation (info-Knappen): Visar detaljerad information om de valda händelserna.

Nästa/föreg. Dag (Programknapparna +/-) Visar händelserna för föregående och nästa dag.

Sök (Text-Knappen): Visar menyn "Guidesökning".
Nu (Växlaknappen) Visar aktuella händelser för den markerade kanalen.

Inspeln./Stop (Inspelningsknapp): TV:n spelar in valt program. Du kan trycka på nytt för att stoppa inspelningen.

VIKTIGT: Anslut en USB-disk till din TV medan TV:n är avstängd. Du ska därefter slå på Tv:n för att aktivera inspelningsfunktionen.

Anm.: Du kan inte växla till en annan sändning eller källa under inspelningen.

Listschema (*)

(*) I det här alternativet är endast händelserna i den markerade kanalen listade.

Föreg. Tidsdel (Röd Knapp): Visar händelserna för föregående tidsdel.

Nästa/föreg. Dag (Programknapparna +/-) Visar händelserna för föregående och nästa dag.

Händelseinformation (info-Knappen): Visar detaljerad information om de valda händelserna.

Filterra (Text-Knapp) Visar filteringsalternativ.

Nästa tidsdel (Grön Knapp): Visar händelserna i nästa tidsdel.

Alternativ (OK-Knappen): Visar programalternativ.

Inspeln/Stop (inspelningsknapp): TV:n spelar in valt program. Du kan trycka på nytt för att stoppa inspelningen.

VIKTIGT: *Anslut en USB-disk till din TV medan TV:n är avstängd. Du ska därefter slå på Tv:n för att aktivera inspelningsfunktionen.*

Ann.: *Du kan inte växla till en annan sändning eller källa under inspelningen.*

Nu/Nästa-Schema

Alternativ (OK-knappen): Visar programalternativ.

Händelseinformation (info-knappen): Visar detaljerad information om de valda händelserna.

Filterra (Blå knapp) Visar filteringsalternativ.

Inspeln/Stop (inspelningsknapp): TV:n spelar in valt program. Du kan trycka på nytt för att stoppa inspelningen.

VIKTIGT: *Anslut en USB-disk till din TV medan TV:n är avstängd. Du ska därefter slå på Tv:n för att aktivera inspelningsfunktionen.*

Ann.: *Du kan inte växla till en annan sändning eller källa under inspelningen.*

Händelsealternativ

Använd navigeringsknapparna för att markera en händelse, och tryck på **OK**-knappen för att visa **alternativmenyn för händelser**. Du kan använda dig av följande alternativ.

Kanalval: Med hjälp av detta alternativ kan du växla över till den valda kanalen.

Spela in/Radera inspeln. Timer: Välj alternativet Record (Spela in) och tryck på **OK**. Omprogrammet ska sändas i framtiden, kommer det läggas till timerlistan för att spelas in. Om det valda programmet sänds för närvarande kommer inspelningen att starta omgående.

Om du ångrar dig kan du ta bort programmet genom att markera det, trycka på knappen OK och välja "Delete Rec. Timer. Inspelningen tas bort.

Ställ in Timer / Radera Timer för Händelser: Efter att du valt en händelse i EPG-meny, tryck på **OK**-knappen. Välj ställ in timer i händelsealternativen och tryck på **OK**-knappen. Du kan ange klockslag för kommande händelser. För att avbryta en redan inställd timer, markera händelsem och tryck på **OK**-knappen. Välj sedan Radera timer i händelsealternativen. Timer-inställningen tas då bort.

Ann: *Du kan inte växla till en annan kanal eller källa medan en aktiv inspelning eller timer finns i den aktuella kanalen.*

Du kan inte ange timer eller inspelningstimer för två eller flera individuella händelser inom samma intervall.

Telefontjänster

Tryck på **Text**-knappen för åtkomst. Tryck igen för aktivera mix-läget, vilket låter dig se teletextsidan och TV-sändningen samtidigt. Tryck en gång till för att avsluta. Om det finns tillgängligt färgas avsnitten på textsidan och kan väljas med färgknapparna. Följ instruktionerna som visas på skärmen.

Digital Text-TV

Tryck på **Text** -knappen för att se digital teletext-information. Använd den med de färgade knapparna, pilknapparna och **OK**-knapparna. Användningsmetoden varierar beroende på innehållet i den digitala text-tv: n. Följ instruktionerna som visas på det digitala text-tv fönstret. När **Text**-knappen trycks in igen återgår tv:n till sändning.

Uppgradering Av Mjukvara

Din tv kan hitta och uppdatera mjukvaran automatiskt via sändningssignalen.

Sökning av programuppdateringar via användargränssnitt

I huvudmenyn, välj **System>Inställningar** och sedan **Mer**. Navigera till **programvaruuppdateringar** och tryck på **OK**-knappen. I meny **uppdateringsalternativ** väljer du **Skanna för att uppdatera** och trycker på **OK**-knappen för att söka efter en ny programvara att uppdatera.

Om en ny uppdatering hittas börjar nedladdning av denna. Efter att nedladdningen är genomförd, bekräfta frågan genom att be om en omstart av Tv:n genom att trycka på OK, för att fortsätta med omstarten.

3) AM-sökning och uppdateringsläge

Din tv kommer söka efter nya uppdateringar klockan 03.00 om alternativet **automatisk skanning** är valt i meny **uppdateringsalternativ**, och **aktiveras**, samt om tv:n är ansluten till en antenssignal. Om en ny programvara är funnen och nedladdats kommer den installeras vid nästa uppstart.

Ann.: *Ta inte ur strömkabeln medan LED-lampan blinkar under omstartsprocessen. Om Tv:n inte fungerar efter uppdateringen, koppla ur Tv:n i 2 minuter och anslut den igen.*

Tv:n startar inte

Kontrollera att strömkabeln är helt ansluten till vägguttaget. Kontrollera om batterierna är slut. Tryck på knappen eller på Tv:n.

Dålig bild

- Har du valt rätt Tv-system.
- Låg signalnivå kan orsaka att bilden störs. Kontrollera antennens åtkomst.
- Kontrollera att du har angivit rätt kanal frekvens om du har gjort en manuell finjustering.
- Bildkvaliteten kan försämrats om flera externa enheter samtidigt är kopplade till Tv:n. Prova med att koppla ur en av enheterna.

Ingen bild

- Detta betyder att Tv:n inte tar emot några signaler. Kontrollera också att rätt bildkälla är vald.
- Är antennkabeln rätt inkopplad?
- Är antennkabeln skadad?
- Används rätt kontakter för att koppla antennkabeln?
- Om du är osäker, rådgör med din återförsäljare.

Inget ljud

- Kolla om Tv:n är i tystläge. För att avbryta tyst läge trycker du på "Mute"-knappen eller höjer volymen.
- Ljudet kommer från endast en högtalare. Kontrollera balansinställningar i menyn Ljud.

Fjärrkontroll- ingen drift

- Batterierna kan vara slut. Byt ut batterierna.

Indatakällor – kan inte väljas

- Om du inte kan välja inkälla kanske ingen enhet är ansluten. Om inte;
- Kontrollera AV-kablarna och anslutningarna om du försöker växla till ingångskällan som är avsedd för den anslutna enheten.

Inspelning ej tillgänglig

För att spela in ett program måste du först ansluta ett USB-minne till din TV medan TV:n är avstängd. Du ska därefter slå på TV:n för att aktivera inspelningsfunktionen. Om du inte kan spela in program slår du av TV:n och ansluter USB-enheten på nytt.

USB-enheten är för långsam

Om ett meddelande anger att USB-enheten har för långsam skrivhastighet när du startar en inspelning testar du först med att starta om inspelningen. Om detta inte hjälper kanske den externa enheten inte uppfyller hastighetskraven. Du bör då ansluta en annan USB-disk.

Typiska Visningslägen via PC-Ingång

Följande tabell r en illustration av vanliga videovisningslägen. Din TV kanske inte stöder alla upplösningar.

Index	Upplösning	Frekvens
1	640x350	85Hz
2	640x400	70Hz
3	640x480	60Hz
4	640x480	66Hz
5	640x480	72Hz
6	640x480	75Hz
7	640x480	85Hz
8	800x600	56Hz
9	800x600	60Hz
10	800x600	70Hz
11	800x600	72Hz
12	800x600	75Hz
13	800x600	85Hz
14	832x624	75Hz
15	1024x768	60Hz
16	1024x768	66Hz
17	1024x768	70Hz
18	1024x768	72Hz
19	1024x768	75Hz
20	1024x768	85Hz
21	1152x864	60Hz
22	1152x864	70Hz
23	1152x864	75Hz
24	1152x864	85Hz
25	1152x870	75Hz
26	1280x768	60Hz
27	1360x768	60Hz
28	1280x768	75Hz
29	1280x768	85Hz
30	1280x960	60Hz
31	1280x960	75Hz
32	1280x960	85Hz
33	1280x1024	60Hz
34	1280x1024	75Hz
35	1280x1024	85Hz
36	1400x1050	60Hz
37	1400x1050	75Hz
38	1400x1050	85Hz
39	1440x900	60Hz
40	1440x900	75Hz
41	1600x1200	60Hz
42	1680x1050	60Hz
43	1920x1080	60Hz
44	1920x1200	60Hz

AV- och HDMI-Signalkompatibilitet

Källa	Signaler Som Stöds	Tillgänglig	
EXT SCART	PAL	O	
	SECAM	O	
	NTSC4.43	O	
	NTSC3.58	O	
Sida AV	PAL	O	
	SECAM	O	
	NTSC4.43	O	
	NTSC3.58	O	
YPbPr	480i, 480p	60Hz	O
	576i, 576p	50Hz	O
	720p	50Hz,60Hz	O
	1080i	50Hz,60Hz	O
HDMI	480i, 480p	60Hz	O
	576i, 576p	50Hz	O
	720p	50Hz,60Hz	O
	1080i	50Hz,60Hz	O
	1080p	24Hz, 25Hz, 30Hz, 50Hz, 60Hz	O

(X: Inte tillgänglig, O: Tillgänglig)

I vissa fall kan signalen från tv:n inte visas ordentligt. Problemet kan vara att det inte är samma som standarderna i kallutrustningen (DVD, digitalbix, m.m.). Om du upplever detta problem, ta kontakt med din återförsäljare och tillverkaren av den sändande utrustningen.

Video-filformat som stöds i USB-läget

Förlängning	Videocodex	SPEC (Upplösning) och Bit-hastighet
.dat, .vob	MPEG1/2	1080P@30fps - 40 Mbps
.mpg, .mpeg	MPEG1/2, MPEG4	
.ts, .trp	MPEG1/2, H.264, AVS, MVC	H.264: 1080Px2@30fps - 62.5 Mbps, 1080P@60fps - 62.5 Mbps MVC: 1080P@30fps - 62.5 Mbps Annan: 1080P@30fps - 40Mbps
.mp4, .mov, .3gpp, .3gp	MPEG1/2, MPEG4, H.263, H.264, Motion JPEG	H.264: 1080Px2@30fps - 62.5 Mbps, 1080P@60fps - 62.5 Mbps Motion JPEG: 640x480@30fps - 10 Mbps Annan: 1080P@30fps - 40 Mbps
.avi	MPEG1/2, MPEG4, Sorenson H.263, H.263, H.264, WMV3, Motion JPEG	
.mkv	MPEG1/2, MPEG4, H.263, H.264, WMV3, Motion JPEG	
.asf	Sorenson H.263, H.264, WMV3, Motion JPEG	
.flv	WMV3	1080P@30fps - 40 Mbps
.swf	RV30/RV40	1080P@30fps - 40 Mbps
.wmv	H.264, WMV3, VC1	H.264: 1080Px2@30fps - 62.5 Mbps, 1080P@60fps - 62.5 Mbps Annat: 1080P@30fps - 40 Mbps

Bildfilformat som stöds i USB-läget

Bild	Foto	Upplösning (bredd x höjd)	OBS
JPEG	Baslinje	15360x8640	Gränsen för maximal upplösning beror på DRAM-storlek
	Progressiv	1024x768	
PNG	ej-gränssnitt	9600x6400	
	interlace	1200x800	
BMP		9600x6400	

Förlängning	Ljudcodex	Bit-hastighet	Sample Rate	
.mp3,	MPEG1/2 Lager1	32Kbps ~ 448Kbps	16KHz ~ 48KHz	
	MPEG1/2 Lager1	8Kbps ~ 384Kbps		
	MPEG1/2 Lager1	8Kbps ~ 320Kbps		
.avi	MPEG1/2 Lager1	32Kbps ~ 448Kbps	16KHz ~ 48KHz	
	MPEG1/2 Lager1	8Kbps ~ 384Kbps		
	MPEG1/2 Lager1	8Kbps ~ 320Kbps		
	AC3	32Kbps ~ 640Kbps	32KHz, 44,1KHz, 48KHz	
	AAC, HEAAC		8KHz ~ 48KHz	
	WMA	128bps ~ 320Kbps	8KHz ~ 48KHz	
	WMA 10 Pro M0	< 192kbps	48KHz	
	WMA 10 Pro M1	< 384kbps	48KHz	
	WMA 10 Pro M2	< 768kbps	96KHz	
	LPCM	64Kbps ~ 1.5Mbps	8KHz ~ 48KHz	
	IMA-ADPCM, MS-ADPCM	384Kbps	8KHz ~ 48KHz	
	G711 A/mu-law	64Kbps ~ 128Kbps	8KHz	
.asf	MPEG1/2 Lager1	32Kbps ~ 448Kbps	16KHz ~ 48KHz	
	MPEG1/2 Lager1	8Kbps ~ 384Kbps		
	MPEG1/2 Lager1	8Kbps ~ 320Kbps		
	WMA	128bps ~ 320Kbps	8KHz ~ 48KHz	
	WMA 10 Pro M0	< 192kbps	48KHz	
	WMA 10 Pro M1	< 384kbps	48KHz	
	WMA 10 Pro M2	< 768kbps	96KHz	
.mkv, .mka	MPEG1/2 Lager1	32Kbps ~ 448Kbps	16KHz ~ 48KHz	
	MPEG1/2 Lager1	8Kbps ~ 384Kbps		
	MPEG1/2 Lager1	8Kbps ~ 320Kbps		
	AC3	32Kbps ~ 640Kbps	32KHz, 44,1KHz, 48KHz	
	AAC, HEAAC		8KHz ~ 48KHz	
	WMA	128bps ~ 320Kbps	8KHz ~ 48KHz	
	WMA 10 Pro M0	< 192kbps	48KHz	
	WMA 10 Pro M1	< 384kbps	48KHz	
	WMA 10 Pro M2	< 768kbps	96KHz	
	VORBIS		Upp till 48KHz	
	LPCM	64Kbps ~ 1.5Mbps	8KHz ~ 48KHz	
		IMA-ADPCM, MS-ADPCM	384Kbps	8KHz ~ 48KHz
		G711 A/mu-law	64Kbps ~ 128Kbps	8KHz
	FLAC	< 1.6Mbps	8KHz ~ 96KHz	
.ts, .trp, .dat, .vob, .mpg, .mpeg	MPEG1/2 Lager1	32Kbps ~ 448Kbps	16KHz ~ 48KHz	
	MPEG1/2 Lager1	8Kbps ~ 384Kbps		
	MPEG1/2 Lager1	8Kbps ~ 320Kbps		
	AC3	32Kbps ~ 640Kbps	32KHz, 44,1KHz, 48KHz	
	EAC3	32Kbps ~ 6Mbps	32KHz, 44,1KHz, 48KHz	
	AAC, HEAAC		8KHz ~ 48KHz	
	LPCM	64Kbps ~ 1.5Mbps	8KHz ~ 48KHz	

Förlängning	Ljudcodex	Bit-hastighet	Sample Rate
.wav	MPEG1/2 Lager1	32Kbps ~ 448Kbps	16KHz ~ 48KHz
	MPEG1/2 Lager1	8Kbps ~ 384Kbps	
	MPEG1/2 Lager1	8Kbps ~ 320Kbps	
	LPCM	64Kbps ~ 1.5Mbps	8KHz ~ 48KHz
	IMA-ADPCM, MS-ADPCM	384Kbps	8KHz ~ 48KHz
	G711 A/mu-law	64Kbps ~ 128Kbps	8KHz
.3gpp, .3gp, .mp4, .mov, .m4a	MPEG1/2 Lager1	8Kbps ~ 320Kbps	16KHz ~ 48KHz
	AC3	32Kbps ~ 640Kbps	32KHz, 44,1KHz, 48KHz
	EAC3	32Kbps ~ 6Mbps	32KHz, 44,1KHz, 48KHz
	AAC, HEAAC		8KHz ~ 48KHz
	VORBIS		Upp till 48KHz
	LPCM	64Kbps ~ 1.5Mbps	8KHz ~ 48KHz
	IMA-ADPCM, MS-ADPCM	384Kbps	8KHz ~ 48KHz
	G711 A/mu-law	64Kbps ~ 128Kbps	8KHz
	MPEG1/2 Lager1	8Kbps ~ 320Kbps	16KHz ~ 48KHz
.fiv	AAC, HEAAC		8KHz ~ 48KHz
	AC3	32Kbps ~ 640Kbps	32KHz, 44,1KHz, 48KHz
.ac3	AAC, HEAAC		8KHz ~ 48KHz
	MPEG1/2 Lager1	8Kbps ~ 320Kbps	16KHz ~ 48KHz
.swf	EAC3	32Kbps ~ 6Mbps	32KHz, 44,1KHz, 48KHz
.ec3	AAC, HEAAC		8KHz ~ 48KHz
	LBR (utgång)	6Kbps ~ 128Kbps	8KHz, 11,025KHz, 22,05KHz, 44,1KHz
.rma, .rmvb, .ra	WMA	128bps ~ 320Kbps	8KHz ~ 48KHz
	WMA 10 Pro M0	< 192kbps	48KHz
	WMA 10 Pro M1	< 384kbps	48KHz
	WMA 10 Pro M2	< 768kbps	96KHz
.wma, .wmv	VORBIS		Upp till 48KHz
.webm			

Textfilformat som stöds i USB-läget

Intern textning		
Förlängning	Behållare	Kod för undertext
dat, mpg, mpeg, vob	MPG, MPEG	DVD Subtitle
ts, trp	TS	DVB Subtitle
mp4	MP4	DVD Subtitle UTF-8 Plain Text
mkv	MKV	ASS SSA UTF-8 Plain Text VobSub DVD Subtitle

Extern textning		
Förlängning	Subtitle Parser	OBS
.srt	Subrip	
.ssa/ .ass	SubStation Alpha	
.smi	SAMI	
.sub	SubViewer MicroDVD DVDSubtitleSystem Subldx (VobSub)	Endast SubViewer 1.0 & 2.0
.txt	TMPlayer	

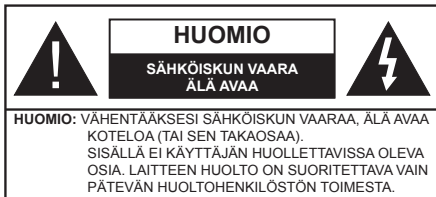
DVI-upplösningar som stöds

När du ansluter enheter till din TV:s kontakter genom att använda DVI konverteringskablar (medföljer ej) kan du använda följande information.

	56Hz	60Hz	66Hz	70Hz	72Hz	75Hz
640x400				<input checked="" type="checkbox"/>		
640x480		<input checked="" type="checkbox"/>	<input checked="" type="checkbox"/>		<input checked="" type="checkbox"/>	<input checked="" type="checkbox"/>
800x600	<input checked="" type="checkbox"/>	<input checked="" type="checkbox"/>		<input checked="" type="checkbox"/>	<input checked="" type="checkbox"/>	<input checked="" type="checkbox"/>
832x624						<input checked="" type="checkbox"/>
1024x768		<input checked="" type="checkbox"/>	<input checked="" type="checkbox"/>	<input checked="" type="checkbox"/>	<input checked="" type="checkbox"/>	<input checked="" type="checkbox"/>
1152x864		<input checked="" type="checkbox"/>		<input checked="" type="checkbox"/>		<input checked="" type="checkbox"/>
1152x870						<input checked="" type="checkbox"/>
1280x768		<input checked="" type="checkbox"/>				<input checked="" type="checkbox"/>
1360x768		<input checked="" type="checkbox"/>				
1280x960		<input checked="" type="checkbox"/>				<input checked="" type="checkbox"/>
1280x1024		<input checked="" type="checkbox"/>				<input checked="" type="checkbox"/>
1400x1050		<input checked="" type="checkbox"/>				<input checked="" type="checkbox"/>
1440x900		<input checked="" type="checkbox"/>				<input checked="" type="checkbox"/>
1600x1200		<input checked="" type="checkbox"/>				
1680x1050		<input checked="" type="checkbox"/>				
1920x1080		<input checked="" type="checkbox"/>				

Sisältö

Turvallisuustiedot.....	24
Tuotteen merkinnät.....	24
Ympäristötietoa.....	25
Ominaisuudet	26
Mukana Tulevat Varusteet	26
Valmiustilan Huomautukset	26
TV:n Ohjauskytkin ja Sen Käyttö	26
Kaukosäätimen paristojen asentaminen.....	27
Kytke Virta	27
Antenniliitäntä	27
Ilmoitus	27
Tekniset tiedot.....	27
Kaukosäädin.....	28
Liitännät	29
Päälle/Pois Kytkeminen.....	30
Ensiasennus	30
Mediatoisto USB-tulon kautta	31
Ohjelman tallennus.....	31
Ajansiirtotoiminto	31
Pikatalennus	31
Tallennettujen ohjelmien katsominen	31
Tallennusasetukset.....	32
Mediaselainvalikko	32
CEC ja CEC RC -läpivienti	32
Television asetusvalikon sisältö.....	33
TV:n Yleinen Käyttö	37
Kanavalistan Käyttäminen.....	37
Lapsilukon asetukset	37
Elektroninen Ohjelmaopas (EPG)	37
Teksti-TV-Palvelut.....	38
Ohjelmistopäivitys.....	38
Vianmääritys & ohjeita.....	39
Tietokonesisääntulon Tyypilliset Näyttötilat	40
AV- ja HDMI-Signaalin Yhteensopivuus	40
Tuetut videotiedostomuodot USB-tilassa	41
Tuetut kuvatiedoston formaatit USB-tilaa varten ..	41
Tuetut äänitiedostomuodot USB-tilassa	42
Tuetut tekstitysmuodot USB-tilassa.....	43
Tuetut DVI-resoluutiot.....	44



Ääri olosuhteissa (myrskyt, olosuhteet) ja pitkinä käyttämättömyysaikoina (lomat) irrota TV virtansyötöstä.

Virtapistoketta käytetään TV:n irrottamiseen virtansyötöstä ja siihen on siksi oltava helppo pääsy. Jos TV:tä ei kytketä irti virtansyötöstä, laite kuluttaa virtaa vaikka se olisi valmiustilassa tai sammutettu.

Huomaa: Noudata näytössä näkyviä ohjeita laitteen käytöstä.

TÄRKEÄÄ - Lue nämä ohjeet huolellisesti ennen asennusta tai käyttöä

VAROITUS: Älä koskaan anna ihmisten (tai lasten) joiden fyysinen, aistillinen tai henkinen toimintakyky on rajoittunut tai joilla ei ole kokemusta tai tietoa laitteen käytöstä, elleivät he ole saaneet opastusta laitteen käyttöön.

- Käytä tätä TV:tä alle 2 000 metrin korkeuksissa, kuivissa tiloissa ja alueilla matillisella tai trooppisella ilmastolla.
- TV on tarkoitettu kotikäyttöön ja vastaavaan yleiseen, mutta ei julkiseen käyttöön.
- Jätä vähintään 5 cm rako TV:n ympärille hyvän ilmanvaihdon varmistamiseksi.
- Ilmanvaihtoa ei saa estää peittämällä ilmanvaihtoaukko sanomalehtien, pöytälinjojen tai verhojen kaltaisilla esineillä.
- Virtajohtoon tulisi olla helppo pääsy. Älä sijoita televisiota, huonekalua tai muuta esinettä sähköjohdolle päälle. Vaurioitunut sähköjohto/pistoke voi aiheuttaa tulipalon tai sähköiskun. Käsittele sähköjohtoa sen pistokkeesta, älä irrota televisiota seinästä vetämällä sähköjohdosta. Älä kosketa virtajohtoa/pistoketta märillä käsillä, sillä se voi aiheuttaa oikosulun tai sähköiskun. Älä tee solmua sähköjohtoon tai sido sitä yhteen muiden johtojen kanssa. Jos johto vahingoittuu, se tulee vaihtaa valmistajan tai ammattitaitoisen henkilön toimesta.
- Televisiota ei saa asettaa alttiiksi tippuvalle tai roiskuvalle vedelle, sen vuoksi älä sijoita television yläpuolelle nestettä sisältävää astiaa kuten esim. maljakkoa (esim. hyllyt laitteen yläpuolella).
- Älä altista TV:tä suoralle auringonpaisteelle tai sijoita avotulia, kuten kynttilöitä sen päälle tai lähelle.

- Älä sijoita lämpölähteitä, kuten sähkölämmittimet, lämpöpatterit jne. TV:n lähelle.
- Älä sijoita TV:tä lattialle ja kalteville pinnoille.
- Tukeutumisvaaran välttämiseksi, pidä muovipussit lasten ja lemmikkien ulottumattomissa.
- Kiinnitä jalusta tiukasti TV:seen. Jos jalusta on varustettu ruuveilla, kiristä ruuvit tiukkaan TV:n kaatumisen estämiseksi. Älä ylikiristä ruuveja ja asenna jalustan kumit kunnolla.
- Älä hävitä paristoja tulessa tai vaarallisten tai syttyvien materiaalien kanssa.

Varoitus: Paristoja ei saa altistaa kuumuudelle, kuten auringonvalolle, tulelle, jne.

	Varoitus	Vakavan loukkaantumisen tai kuoleman vaara
	Sähköiskun vaara	Vaarallinen jännite
	Kunnossapito	Tärkeät kunnossapito-osat

Tuotteen merkinnät

Seuraavia merkintöjä käytetään tässä tuotteessa osoittamaan rajoituksia, varoitoimia ja turvallisuusohjeita. Ohjeita tulee noudattaa, kun tuotteessa on niitä vastaava merkki. Noudata näitä ohjeita turvallisuussyistä.



Luokan II laite: Tämä laite on suunniteltu siten, että se ei edellytä maadoitusta.



Luokan II laite toiminnallisella maadoituksella: Tämä laite on suunniteltu siten, että se ei edellytä maadoitusta, maadoitusyhteyttä käytetään toiminnollisiin tarkoituksiin.



Suojaava maadoitus: Merkitty napa on tarkoitettu virtajohtoon suojamaadoitusjohtimen liittäntään.



Vaarallisen jännitteinen napa: Merkityt navat ovat vaarallisen jännitteisiä normaaleissa käyttöolosuhteissa.



Varoitus, katso käyttöohjetta: Merkityt alueet sisältävät käyttäjän vaihdettavissa olevia nappiparistoja.



Luokka 1 lasetuote: Tämä tuote sisältää luokan 1 laserilähteen, joka on turvallinen kohtuudella ennakoitavissa olevissa

olosuhteissa

VAROITUS

Älä niele paristoa, kemiallisen palovamman vaara
Tämä tuote tai sen mukana toimitetut lisävarusteet voivat sisältää nappiparistoja. Nappipariston nieleminen saattaa aiheuttaa vakavia sisäisiä palovammoja jo 2 tunnissa ja johtaa kuolemaan.

Pidä uudet ja käytetyt paristot lasten ulottumattomissa.

Mikäli paristokotelo ei mene kunnolla kiinni, lopeta laitteen käyttö ja pidä se lasten ulottumattomissa.

Mikäli epäilet, että henkilö on niellyt pariston tai asettanut sen mihin tahansa paikkaan kehonsa sisällä, tulee tämän tällöin hakeutua välittömästi hoitoon.

VAROITUS

Älä sijoita TV:tä epätasaiselle tai kaltevalle pinnalle. Televisio voi pudota ja aiheuttaen henkilövahingon tai kuoleman. Monet vahingot, etenkin lapsiin kohdistuvat, voidaan välttää noudattamalla yksinkertaisia varotoimenpiteitä, kuten:

- Käyttämällä television valmistajan suosittelemia jalustoja.
- Käyttämällä vain kalustoa, joka voi turvallisesti tukea televisiota.
- Varmistamalla, että televisio ei ulotu tukevan kaluston reunan yli.
- Välttämällä TV:n asettamista korkeiden huonekalujen päälle (kirjahyllyt) kiinnittämättä TV:tä ja huonekalua sopivalla tavalla.
- Älä aseta TV:tä sen ja huonekalun väliin asetetun pöytäliinan tai muun materiaalin päälle.
- Kerro lapsillesi, että on vaarallista kiivetä huonekalujen päälle ylettyäkseen televisioon tai sen säätimiin. Mikäli television paikkaa vaihdetaan, tulee noudattaa samoja ohjeita.

VAROITUKSET SEINÄASENNUK- SESSA

- Lue ohjeet ennen TV:n kiinnittämistä seinälle.
- Seinäkiinnityssarja on lisävaruste. Saat sen jälleenmyyjältä, jos sitä ei toimitettu TV:n mukana.
- Älä asenna TV:tä kattoon tai kaltevalle pinnalle.
- Käytä määritettyjä asennusruuveja ja muita lisävarusteita.
- Kiristä asennusruuvit tiukkaan, TV:n putoamisen estämiseksi. Älä ylikiristä ruuveja.

VAROITUS

Rakennuksen verkkovirran suojamaattoon tai suojamaattoon kytkettyyn laitteeseen liitetty laite - ja TV:n jakelujärjestelmään käyttämällä koaksiaalikaapelia, voi jossain olosuhteissa aiheuttaa tulipalovaaran. Liitäntä television jakelujärjestelmään on siksi tehtävä sähköeristyksen antavan laitteen kautta tietyn taajuusalueen alapuolella (galvaaninen eristin EN 60728-11)

Ympäristötieto

Tämä TV on valmistettu ympäristöystävälliseksi. Vähentääksesi energiankulutusta sinun tulee suorittaa seuraavat vaiheet:

Mikäli asetat energiansäästötilaksi Minimi, Medium, Maksimi tai Automaattinen, televisio vähentää energiankulutusta vastaavasti. Mikäli haluat asettaa Taustavalon arvoksi kiinteän arvon valitse Mukautettu ja säädä Taustavaloa (Energiansäästöasetuksista) manuaalisesti käyttäen kauko-ohjaimen Vasen tai Oikea -painikkeita. Valitse Pois päältä kääntääksesi asetuksen pois päältä.

Huomaa: Käytettävissä olevat energiansäästövalinnat saattavat vaihtua Järjestelmä>Kuva-valikossa valitusta Tilasta.

Energiansäästöasetukset löytyvät Järjestelmä>Kuva-valikosta. Huomaa, että osa kuva-asetuksista ei ole käytössä.

Mikäli painetaan Oikea-painiketta, kun **Automaattinen** -vaihtoehto on valittu tai Vasen-painiketta, kun on valittu **Mukautettu**, "Näyttö kääntyy pois päältä **15 sekunnin** kuluttua." -viesti esitetään näytöllä. Valitse **Jatka** ja paina **OK** kääntääksesi näytön välittömästi pois päältä. Mikäli mitään painiketta ei paineta, näyttö

kääntyy pois päältä 15 sekunnin kuluttua. Paina mitä tahansa painiketta kaukosäätimestä tai TV:stä avataksesi ruudun uudelleen.

Huomaa: Näyttö pois päältä -valinta ei ole käytettävissä, jos Tilaksi on valittu Peli.

Kun TV ei ole käytössä, sammuta se virtakytkimestä tai irrota TV:n pistoke. Tämä vähentää energian kulutusta.

Ominaisuudet

- Kauko-ohjattu väri-TV.
- Täysin integroitu digitaali/maanpäällinen/satelliitti TV (DVB-T2/C/S-S2)
- HDMI-sisääntulot HDMI-liitännöillä varustettujen laitteiden liitännään
- USB-sisääntulo
- OSD-valikkojärjestelmä
- Scart-liitäntä ulkoisille laitteille (kuten DVD-soittimet, PVR, videopelit jne.)
- Stereoäänijärjestelmä
- Teksti-TV
- Kuulokkeiden liitäntä
- Automaattinen ohjelmointijärjestelmä.
- Manuaalinen viritys
- Automaattinen virrankatkaisu kahdeksan tunnin jälkeen.
- Uniajastin
- Lapsilukko
- Automaattinen mykistys kun ei lähetystä.
- NTSC-toisto
- AVL (Automaattinen Äänenvoimakkuuden Rajoitin)
- PLL (Taajuushaku)
- Tietokoneen sisääntulo
- Pelitila (Lisävaruste)
- Ethernet (LAN) interaktiivisia palveluja varten digitaalisilla kanavilla
- Kuva pois -toiminto
- Ohjelman tallennus
- Ohjelmoi ajanvaihto

Mukana Tulevat Varusteet

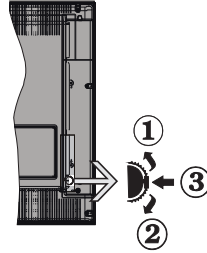
- Kaukosäädin
- Paristot: 2 x AAA
- Ohjekäsikirja

Valmiustilan Huomautukset

Jos televisio ei vastaanota tulosignaalia (esim. antenni- tai HDMI-lähde) 5 minuutin aikana, TV siirtyy valmiustilaan. Kun kytket television päälle seuraavan kerran, seuraava ilmoitus ilmestyy ruutuun: **“Televisio siirtyi valmiustilaan automaattisesti, kun signaalia ei havaittu pitkään aikaan.”** Jatka painamalla **OK**.

Jos TV on päällä ja sitä ei käytetä, siirtyy se valmiustilaan. Seuraava kerta kun kytket television päälle, näkyy seuraava ilmoitus: **“Televisio siirtyi valmiustilaan automaattisesti, kun sitä ei käytetty pitkään aikaan.”** Jatka painamalla **OK**.

TV:n Ohjauskytkin ja Sen Käyttö



1. Ylös
2. Alas
3. Äänenvoimakkuus / Info / Lähdeluettelo ja Valmiustila-kytkin

Ohjausepainikkeella voit ohjata TV:n Äänenvoimakkuutta/Ohjelmia/Lähdettä ja valmiustilan toimintaa.

Säätääksesi äänenvoimakkuutta: Lisää äänenvoimakkuutta työntämällä painiketta ylös. Lisää äänenvoimakkuutta työntämällä painiketta alas.

Vaihtaaksesi kanavaa: Paina painikkeen keskikohtaan, näytölle ilmestyy tietopakki. Selaa tallennettuja kanavia painamalla painiketta ylös tai alas.

Muutat lähteen: Paina keskimmäistä painiketta kahdesti (toisen kerran yhteensä), lähdelista tulee esiin näytölle. Selaa käytettävissä olevia lähteitä painamalla painiketta ylös tai alas.

TV:n kytkeminen pois päältä: Paina painikkeen keskiosaa alas ja pidä se alhaalla muutaman sekunnin ajan, kunnes televisio kytketty valmiustilaan.

Huomaa:

- Jos TV sammutetaan, käynnistyy tämä kierto uudelleen äänenvoimakkuuden asetuksesta.
- Päävalikon ruutunäyttöä ei voida näyttää ohjainnäppäimillä.

Käyttö Kaukosäätimellä

Paina kauko-ohjaimen **Menu**-painiketta nähdäksesi päävalikkonäytön. Käytä suuntapainikkeita valitaksesi valikon kohdan ja siirry painamalla **OK**. Käytä jälleen suuntapainikkeita valitaksesi tai asettaaksesi valinnan. Paina **Return/Back** tai **Menu**-painiketta poistuaseksi valikkonäytöstä.

Sisääntulon Valinta

Kun olet liittännyt kaikki oheislaitteet TV-vastaanottimeen, voit kytkä eri sisääntulolähteitä.

Paina kauko-ohjaimen **Source**-painiketta toistuvasti valitaksesi eri lähteitä.

Kanavien Vaihto ja Äänenvoimakkuus

Voit vaihtaa kanavaa tai säätää äänen voimakkuusta käyttämällä kauko-ohjaimen **Äänenvoimakkuus +/-** ja **Ohjelma +/-** -painikkeita.

Kaukosäätimen paristojen asentaminen

Nosta kaukosäätimen takapuolella olevaa kantta varovasti ylöspäin. Asenna kaksi **AAA**-paristoa. Varmista, että (+) ja (-) merkit täsmäävät (tarkasta oikea napaisuus). Aseta takakansi takaisin paikalleen.

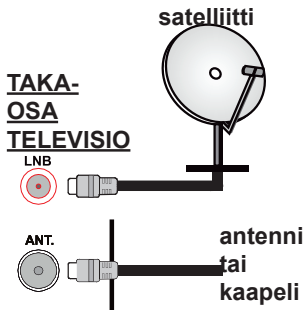


Kytke Virta

TÄRKEÄÄ: TV on suunniteltu käytettäväksi **220-240V AC, 50 Hz** pistorasiassa. Otettuasi TV:n ulos pakkauksesta, anna sen lämmetä huonelämpötilaan ennen kuin kytket sen verkkovirtaan. Liitä virtakaapeli pistorasiaan.

Antenniliitäntä

Liitä antenni tai kaapelitelevisio -pistoke **ANTENNITULO (ANT-TV)** tai satelliittikaapeli **LNB-TULO (ANT SAT)**-liitäntään TV:n takapuolella.



Ilmoitus

TAVARAMERKKITIEDOT

HDMI, HDMI-logo ja High Definition Multimedia Interface ovat HDMI Licensing LLC-yhtiön tavaramerkkejä tai rekisteröityjä tavaramerkkejä Yhdysvalloissa ja muissa maissa.



Valmistettu Dolby Laboratories lisenssillä. Dolby ja kaksois-D -symboli ovat Dolby Laboratories-yhtiön tavaramerkkejä.



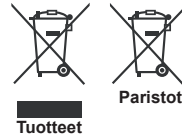
Tietoa käyttäjille Vanhojen Laitteiden ja Paristojen Hävityksestä

[Ainoastaan Euroopan unioni]

Jos laite on merkitty tällä symbolilla, ei sitä saa hävittää kotitalousjätteiden mukana.

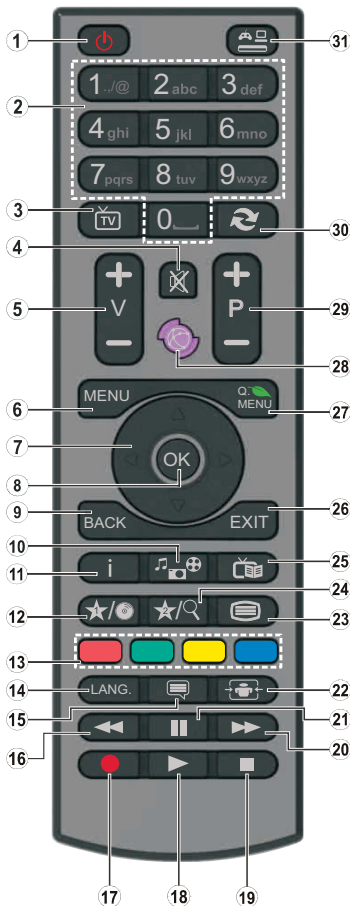
Kierrätä se näille laitteille sopivalla tavalla.

Huomautus: Pb-merkki paristoissa symbolin alapuolella tarkoittaa, että ne sisältävät lyijyä.



Tekniset tiedot

TV Lähetys	PAL BG/DK/II' SECAM BG/DK
Kanavien vastaanotto	VHF (BAND I/III) UHF (BAND U) HYPERBAND
Digitaalivastaanotto	Täysin integroitu digitaalimaanpäällinen-kaapeli-TV(DVB-T-C-S) (DVB-T2, DVB-S2--yhteensopiva)
Esiasetettujen kanavien määrä	10,000
Kanavavilmaisoin	Ruutunäyttö
RF-antennitulo	75 ohm (epäsymmetrinen)
Käyttöjännite	220-240V AC, 50Hz.
Ääni	German+Nicam Stereo
Äänilähtöteho (WRMS.) (10% THD)	2 x 8
Virrankulutus (W)	75
Paino (kg)	7,50
TV:n mitat SxLxK (jalan kanssa) (mm)	274 x 923 x 605
TV:n mitat SxLxK (ilman jalkaa) (mm)	60/90 x 923 x 544
Näyttö	40"
Käyttölämpötila ja ilmankosteus	0°C - 40°C, ilmankosteus enint. 85 %

































(*) OMA PAINIKE 1 & OMA PAINIKE 2:


Näillä painikkeilla voi olla oletustoiminto mallista riippuen. Voit kuitenkin asettaa erikoistoiminnon näihin painikkeisiin painamalla niitä viiden sekunnin ajan ollessasi halutussa lähteessä tai kanavassa. Vahvistusviesti näkyy ruudulla. Nyt valittu OMA PAINIKE on liitetty valittuun toimintoon.

Huomaa, että jos suoritat **Asennuksen Ensimmäistä Kertaa**, OMA PAINIKE 1&2 palaa oletustoimintaan.

1. **Valmiustila:** Kytkee TV:n päälle/pois päältä
2. **Numeropainikkeet:** Vaihtaa kanavan, syöttää numeron tai kirjaimen näytön tekstiruutuun.
3. **TV:** Näyttää kanavaluettelon / vaihtaa TV-lähteeseen
4. **Vaimenna:** Hiljentää TV:n äänen kokonaan
5. **Äänenvoimakkuus +/-**
6. **Valikko:** Näyttää TV-valikon
7. **Suuntapainikkeet:** Auttaa valikoiden sisällön jne. selaamisessa ja näyttää alisivut Teksti-TV tilassa, kun sitä painetaan oikealle tai vasemmalle
8. **OK:** Vahvistaa käyttäjän valinnan, pitää sivun (Teksti-TV tilassa), näyttää kanavalistan (DTV-tilassa)
9. **Palaa/Takaisin:** Palaa takaisin edelliseen näyttöön, avaa hakemistosivun (teksti-TV tilassa)
10. **Mediaselain:** Avaa mediaselainikkunan
11. **Tietoja:** Näyttää tiedot näytön sisällöstä, näyttää piilotetut tiedot (näytä - teksti-TV tilassa)
12. **Oma painike 1 (*)**
13. **Väripainikkeet:** Seuraa ruudulle tulevia ohjeita saadaksesi lisötietoja värilisten painikkeiden toiminnoista
14. **Kieli:** Vaihtaa äänitilojen (analoginen TV), näyttöjen ja ääni-/tekstityskielen välillä (Digitaal-TV, jos käytettävissä)
15. **Tekstitys:** Kytkee tekstitykset päälle ja pois (jos käytettävissä)
16. **Pikakelaus taaksepäin:** Siirtää ruutuja taaksepäin mediassa, kuten elokuvat
17. **Tallenna:** Tallentaa ohjelmat
18. **Toista:** Käynnistää valitun median toiston
19. **Seis:** Pysäyttää toistettavan median
20. **Pikakelaus eteenpäin:** Siirtää ruutuja eteenpäin mediassa, kuten elokuvat
21. **Tauko:** Keskeyttää median toiston, aloittaa aikasiirtotallennuksen
22. **Ruutu:** Muuttaa ruudun kuvasuhdetta
23. **Teksti:** Näyttää teksti-TV:n (jos käytettävissä), paina uudestaan tekstin näyttämiseksi tavallisen kuvan päällä (yhdistelmä)
24. **Oma painike 2 (*)**
25. **EPG (Elektroninen ohjelmaopas):** Näyttää elektronisen ohjelmaoppaan
26. **Poistu:** Sulkee ja poistaa näytetyistä valikoista tai palauttaa edelliselle näyttölle
27. **Pikavaiikko:** Näyttää valikkoluettelon nopeaa käyttöä varten
28. Ei toimintoa
29. **Ohjelma +/-**
30. **Swap:** Vaihtaa nopeasti edellisen ja nykyisen kanavan tai lähteen välillä
31. **Lähde:** Näyttää kaikki lähetyks- ja sisältölähteet

Liitännät

Liitin	Tyyppi	Kaapelit	Laite
	Scart Liitäntä (taka)		
	VGA Liitäntä (taka)		
AV SIVULLA 	PC/YPbPr Audio Liitäntä (sivu)	 YPbPr/PC-Äänikaapeli (ei sisälly toimitukseen)	
	HDMI Liitäntä (sivu)		
	SPDIF (optinen lähtö) Liitäntä (taka)		
AV SIVULLA 	Sivu AV (Audio/ Video) Liitäntä (sivu)	 AV-Kaapeli (ei sisälly toimitukseen)	
KUULOKKEET 	Kuulokkeet Liitäntä (sivu)		
	YPbPr Video Liitäntä (taka)	 PC-YPbPr Videokaapeli (ei sisälly toimitukseen)	
	USB Liitäntä (svu)		
	CI Liitäntä (sivu)		

 **HUOMAA:** Kytettäessä laitetta YPbPr tai Side AV-sisääntulon kautta on käytettävä mukana tulevat liitäntäkaapelit jotta yhteys toimii. Katso vasemmalla olevia kuvia. | Voit käyttää YPbPr- VGA kaapelia (ei sisälly toimitukseen) YPbPr-signaalin käyttämiseksi VGA-tulon kautta. | VGA- ja YPbPr liitäntää ei voi käyttää samanaikaisesti. | Ottaaksesi käyttöön PC/YPbPr-äänien, sinun tulee käyttää sivun audioliiitäntöjä YPbPr/PC-kaapelin avulla (ei sis. toimitukseen) audioliiitäntään. | Jos ulkoinen laite on kytketty SCART-liittimeen, TV siirtyy automaattisesti AV-tilaan. | Kun DTV-kanavia vastaanotetaan (Mpeg4 H.264) tai Mediaselaintilassa, ei ulostulo ole käytettävissä scart-liitännästä. Käytettäessä seinäasennussarjaa (saatavissa alan liikkeestä, mikäli ei sis. toimitukseen) suosittelemme, että liität kaikki johdot takaliitäntöihin ennen asennusta seinälle. | Liitä tai poista CI-moduuli vain, kun TV on POIS PÄÄLTÄ. Katso moduulin ohjekäsikirjaa asetustietojen vuoksi. | Jokainen TV:n USB-tulo tukee enintään 500mA laitteita. Laitteet, joiden virta-arvo on yli 500mA, voivat vaurioittaa TV:tä. | Yhdistäessäsi HDMI-kaapelin televisioosi, sinun tulee käyttää suojattua HDMI-kaapelia varmistaaksesi riittävän suojan tajuushäiriöitä.

 Jos haluat liittää laitteen TV:seen, varmista, että sekä TV että laite on sammutettu ennen liitännän suorittamista. Kun liitäntä on valmis, voit kytkeä laitteen päälle ja käyttää niitä.

Päälle/Pois Kytkeminen

TV:n Kytkeminen Päälle

Liitä virtajohto pistorasiaan (220-240V AC, 50 Hz).

Kytkeäksesi TV:n valmiustilasta päälle suorita jokin seuraavista:

- Paina **Valmiustila-**, **Ohjelma +/-** tai numeropainiketta kaukosäätimestä.
- Paina TV:n sivulla olevaa toimintokytkintä kunnes TV kytketty päälle valmiustilasta.

TV:n Kytkeminen Pois Päältä

Paina **Valmiustila** -painiketta kaukosäätimessä tai sivutoimintokytkintä TV:ssä, jolloin TV siirtyy valmiustilaan.

Kytke virta pois kokonaan irrottamalla virtajohto pistorasiasta.

***Huomaa:** Kun TV on valmiustilassa, valmiustilan LED-valo voi vilkkua ilmaisten, että toiminnot kuten Valmiustilahaku, Päivytyslaatus tai Ajastin ovat aktivoituja. LED-valo vilkkuu myös kun kytket TV:n päälle valmiustilasta.*

Ensiasennus

Kun TV kytketään päälle ensimmäisen kerran, "Kielen valinta"-valikko näytetään. Valitse haluttu kieli ja paina **OK**.

Seuraavassa ruudussa voit säätää asetuksia suuntapainikkeiden avulla.

***Huomaa:** Riippuen valitusta Maasta, sinua saatetaan tässä vaiheessa pyytää antamaan PIN-koodisi. Valittu PIN-koodi ei voi olla 0000. Sinun tulee antaa se, mikäli sinua pyydetään antamaan PIN myöhempiä valikkotoimintoja varten.*

Lähetystyyppin valinta

Digitaaliantenni: Mikäli **Digitaalinen Antenni**-hakuheito on käännetty päälle, televisio hakee digitaalisia maanpäällisiä lähetystyyppejä, kun muut asetukset on annettu.

Digitaalikaapeli: Jos **Digitaalisten Kaapeli**-tv-kanavien haku on asetettu päälle, televisio etsii digitaalisia kaapeli-tv-lähetystyyppejä kun muut alkuasetukset on suoritettu. Muista asetuksista riippuen vahvistusviesti saatetaan esittää ruudulla ennen haun käynnistymistä. Valitse **KYLLÄ** ja paina **OK** jatkaaksesi. Peruuttaaksesi toiminnon valitse **EI** ja paina **OK**. Voit valita **Verkko** tai asettaa arvot kuten **Taajuus**, **Verkkotunnus** ja **Viritystapa**. Kun olet valmis, paina **OK**-painiketta.

***Huomaa:** Viritysaika vaihtelee valitun Viritystavan mukaan.*

Satelliitti: Mikäli **Satelliitti**-vaihtoehto on valittuna, televisio hakee digitaalisia satelliittilähetystyyppejä, kun muut asetukset on tehty. Ennen satelliittihaun suorittamista joitakin asetuksia tulee muokata. **Antennityyppi**-valikko näytetään ensin. Voit valita **Antennityypiksi Suora**, **Yksi satelliittikaapeli** tai **DiSEqC-kytkin** käyttäen "◀" tai "▶"-painikkeita.

• **Suora:** Jos käytössä on yksi vastaanotin ja suora satelliittiantenni, valitse tämä antennityyppi. Jatka painamalla **OK**. Valitse käytettävissä oleva satelliitti seuraavalta ruudulta ja paina **OK** palveluiden hakemiseksi.

• **Yksi satelliittikaapeli:** Jos käytössä on useita vastaanottimia ja yksi satelliittikaapeli -järjestelmä, valitse tämä antennityyppi. Jatka painamalla **OK**. Määritä asetukset seuraamalla seuraavan näytön ohjeita. Paina **OK** hakeaksesi palveluita.

• **DiSEqC-kytkin:** Jos käytössä on useampi satelliittilaitteen ja **DiSEqC-kytkin**, valitse tämä antennityyppi. Jatka painamalla **OK**. Voit asettaa neljä **DiSEqC** -vaihtoehtoa (jos saatavilla) seuraavalla näytöllä. Paina **OK**-painiketta hakeaksesi ensimmäisen satelliitin luettelosta.

Analoginen: Mikäli **Analoginen**-vaihtoehto on valittuna, televisio hakee analogisia lähetystyyppejä, kun muut asetukset on tehty.

Voit myös asettaa lähetystyyppin suosikiksesi. Valitsemasi lähetystyyppi saa ensisijan kanavia haettaessa ja sen löytämät kanavat näkyvät **Kanavaluettelon** huipulla. Kun olet valmis, paina **OK**-näppäintä jatkaaksesi.

Tässä kohtaa voit aktivoiva Myymälätila-valinnan. Tämä valinta asettaa televisiosi asetukset siten, että myymäläympäristö ja televisiomallista riippuvat tuet ominaisuudet esitetään näytön yläreunan tietopalkissa. Tämä valinta on tarkoitettu vain myymäläkäyttöön.

Kotikäyttöä varten suosittelemme Kotiilaa. Tämä asetus on saatavilla **Järjestelmä>Asetukset**-Lisää -valikosta ja sen voi asettaa pois/päälle myöhemmin.

Paina kauko-ohjaimen **OK**-painiketta jatkaaksesi. Kun ensiasetus on asetettu televisio alkaa hakea valittuja lähetystyyppejä vastaavia lähetystyyppejä.

Kun kaikki saatavilla olevat asemat on tallennettu, hakutulokset näkyvät ruudulla. Jatka painamalla **OK**. Seuraavaksi Muokkaa kanavaluetteloa -valikko ilmestyy ruutuun. Voit muokata kanavaluetteloa omien mielilyymysten mukaan tai painaa **Menu**-painiketta sulkeaksesi valikon ja katsellaksesi televisiota.

Haun jatkuessa esiin tulee viesti, jossa sinulta kysytään haluatko järjestää kanavat LCN(*)-järjestelmän mukaisesti. Valitse **Kyllä** ja paina **OK** vahvistaaksesi valinnan.

(*) *Looginen kanavajärjestys lajittelee saatavilla olevat lähetystyypit tunnistettavan kanavajärjestyksen mukaisesti (mikäli saatavilla).*

***Huomaa:** Älä sammuta TV:tä esiasennuksen ollessa käynnissä. Huomaa että jotkin asetukset eivät välttämättä ole saatavilla riippuen valitsemastasi sijainnista.*

Mediatoisto USB-tulon kautta

Voit liittää 2.5 "ja 3.5" (HDD ulkoinen virtalähde) ulkoiset kiintolevyt tai USB-muistitikun televisioon USB-tuloliitäntöjen kautta.

TÄRKEÄÄ! Varmuuskopioi tiedostot tallennuslaitteessa ennen sen liittämistä TV:seen. Valmistaja ei vastaa mistään tiedostojen vahingoittumisesta tai tietojen katoamisesta. On mahdollista, että tietyt tyyppiset USB-laitteet (esim. MP3-soittimet) tai USB-kovalevyasemat/muistitikut eivät ole yhteensopivia tämän TV:n kanssa. TV tukee FAT32 ja NTFS levyjen alustusta mutta nauhoittaminen ei ole mahdollista NTFS-alustetuilla levyillä.

Kun USB-kiintolevy, jonka tallennustila on yli 1TT (Teratavu) alustetaan, voi alustustoiminnossa esiintyä joitakin ongelmia.

Odota hetki ennen liittämistä ja irrottamista, koska soitin voi vielä lukea tiedostoja. Jos näin ei toimita, voi tämä aiheuttaa fyysisiä vaurioita USB-soittimelle ja USB-laitteelle. Älä vedä asemaa ulos tiedostoa soittaessa.

Voit käyttää USB-väyliä TV:n USB-tuloissa. Suosittelemme USB-väylien mukana tulleen ulkoisen virransyötön käyttämistä.

Suosittelme TV:n USB-tulojen käyttämistä suoraan, jos liität USB-kiintolevyn.

Huomaa: Mediaselainvalikko voi esittää vain 1000 liitettyä USB-laitteella olevista kuvatiedostoista.

Ohjelman tallennus

TÄRKEÄÄ: Uutta USB-levyä käytettäessä on suositeltua, että alustat levyn ensin käyttämällä television **Levyn alustaminen** -ominaisuutta **Media selain>Asetukset>Tallennusasetukset** -valikosta. Ohjelman tallentamiseksi sinun tulisi kytkeä USB-levysi ensin televisioon, kun TV on pois päältä. Kytke sitten TV päälle tallennusominaisuuden mahdollistamiseksi.

Tallentaaksesi USB-levylle siinä tulee olla vähintään 2 Gt vapaata tilaa ja sen tulee olla USB 2.0 -yhteensopiva. Jos USB-asema ei ole yhteensopiva, tulee virheilmoitus esiin.

Pitkäkestoisten ohjelmien kuten elokuvien tallentamiseen suositellaan käytettäväksi USB-kovalevyjä (HDD).

Tallennetut ohjelmat tallennetaan liitettyyn USB-levyyn. Voit halutessasi tallentaa/kopioida tallenteet tietokoneelle; mutta näitä tiedostoja ei voi toistaa tietokoneella. Voit toistaa ne vain TV:n kautta.

Huulien liikituksen viive voi tapahtua ajanvaihdon aikana. Radiotallennus on tuettu. TV voi tallentaa ohjelmia kymmenen tuntia.

Tallennetut ohjelmat jaetaan 4GT:n osioihin.

Jos liitetyn USB-levyn kirjoitusnopeus ei ole riittävä, tallennus voi epäonnistua ja ajanvaihtotoiminto ei ehkä toimi.

Suosittelme USB-kiintolevyasemien käyttämistä HD-ohjelmien tallennuksessa.

Älä irrota USB/HDD-johtoa tallennuksen aikana. Tämä voi vaurioittaa liitettyä USB/HDD-muistia/kiintolevyä. Jos virtajohto on irti ajastetun USB-tallennuksen aikana, se peruuntuu.

Multipartition tuki on käytettävissä. Korkeintaan kahta osiota tuetaan. USB-levyn ensimmäistä osiota käytetään PVR-valmiustoinnolle. Se on myös alustettava samoin kuin PVR-valmiustoinnolle käytettävä ensimmäinen osio.

Jotkut lähetyvirtapaketit eivät ehkä tallennu, signaaliongelmista johtuen, joten joskus video saattaa jäättyä toiston aikana.

Tallennus, Toisto, Tauko, näyttö (PlaylistDialog) -näppäimet eivät ole käytettävissä Teksti-TV:n ollessa päällä. Jos tallennus alkaa teksti-TV:n ollessa päällä, teksti-TV sammuu automaattisesti. Teksti-TV ei myöskään ole käytössä tallennuksen tai toiston aikana.

Ajansiirtotoiminto

Paina **Tauko**-painiketta kun katsot lähetystä ajansiirtotilan kytkemiseksi. Ohjelma keskeytetään ajanvaihto-tilassa ja tallennetaan samanaikaisesti liitettyyn USB-levyyn.

Paina **Play** -painiketta uudelleen jatkaaksesi keskeytetyn ohjelman katsomista pysäytysshetkestä. Paina **Stop**-painiketta ajanvaihtotallennuksen pysäyttämiseksi ja siirtymiseksi takaisin suoraan lähetykseen.

Ajansiirtoa ei voi käyttää radiotilassa.

Et voi käyttää ajansiirron nopeaa taaksepäinkelausta ennen toistoa nopealla eteenpäintoistolla.

Pikatallennus

Paina **Pysäytä** -painiketta käynnistääksesi tallennuksen välittömästi ohjelmaa katsottaessa. Voit painaa **Tallenna**-painiketta kaukosäätimestä uudelleen tallentaaksesi seuraavan tapahtuman kun olet valinnut seuraavan ohjelman sähköisestä ohjelmaoppaasta. Paina **Pysäytä**-painiketta peruuttaaksesi välittömän tallennuksen.

Et voi vaihtaa lähetyksestä toiseen tai katsella Mediaselainta tallennuksen aikana. Kun tallennat ohjelman tai aikavaihdon aikana ja jos USB-laitteen nopeus ei ole riittävä, varoitusviesti ilmestyy näyttöön.

Tallennettujen ohjelmien katsominen

Valitse **Tallennukset Mediaselain**-valikosta. Valitse tallennettu kohde listasta (jos aikaisemmin tallennettu). Paina **OK** painiketta nähdäksesi **Toisto-asetukset**. Valitse vaihtoesto ja paina **OK**-painiketta.

Huomaa: {Päävalikon ja valikon kohtien näyttömahdollisuus ei ole käytettävissä toiston aikana.

Paina **Stop**-painiketta toiston pysäyttämiseksi ja palataksesi **Tallennukset**-valikkoon.

Hidas eteenpäinkelaus

Jos painat **Tauko**-painiketta tallennettua ohjelmaa katsoessasi, hidas eteenpäinkelaus -toiminto on käytettävissä. Voit käyttää **Pikakelaus eteenpäin** -painiketta siirtäaksesi hitaasti eteenpäin. Painamalla **Pikakelaus eteenpäin** -painiketta toistuvasti voit vaihtaa siirtonopeutta.

Tallennusasetukset

Valitse **Tallennusasetukset** -valikko **Mediaselain>Asetukset** -valikosta muuttaaksesi tallennusasetuksia.

Alusta levy: Voit käyttää **Levyn alustaminen** -ominaisuutta USB-levyn alustamiseen. PIN-koodi tarvitaan **Levyn alustaminen** -ominaisuutta käytettäessä.

Huomaa: PIN-koodin oletusarvoksi on voitu asettaa **0000 tai 1234**. Mikäli olet määrittänyt PIN-koodin (riippuen valitusta maasta) **Ensiasennuksen** aikana, käytä määrittämääsi PIN-koodia.

TÄRKEÄÄ: USB-aseman alustus poistaa KAIKKI tiedostot asemasta ja sen tiedostojärjestelmä alustetaan FAT32-muotoon. Virheet korjataan useimmissa tapauksissa formatoinnin jälkeen, mutta menetät KAIKKI tiedot.

Jos "**USB-laitteen tallennusnopeus on liian hidas**" -viesti tulee näyttöön tallennusta aloitettaessa, yritä käynnistää tallennus uudelleen. Jos saat vieläkin saman virheen, on mahdollista, että USB-levyysi ei täytä nopeusvaatimuksia. Yritä liittää toinen USB-levy.

Mediaselainvalikko

Voit toistaa USB-levylle tallennettuja kuvia, musiikki- ja videotiedostoja liittämällä sen television. Liitä USB-levy yhteen television sivussa sijaitsevista USB-porteista. Painamalla **Menu**-painiketta Mediaselaintilassa pääset **Kuva, Ääni** ja **Asetukset** valikoiden asetuksiin. Painamalla **Menu**-painiketta uudelleen sulkee ikkunan. Voit muokata Mediaselaimen asetuksia käyttämällä **Asetukset**-valikkoa.

Toista/Sekoita -Tilan Toiminta	
Aloita toisto Toisto -painikkeella ja aktivoi 	Kaikki soittolistan tiedostot toistetaan jatkuvalla toistolla alkuperäisessä järjestyksessä
Aloita toisto OK -painikkeella ja aktivoi 	Sama tiedosto toistetaan jatkuvalla toistolla (toista)
Aloita toisto Toisto -painikkeella ja aktivoi 	Kaikki soittolistan tiedostot toistetaan kerran satunnaisessa järjestyksessä
Aloita toisto Toisto -painikkeella ja aktivoi 	Kaikki soittolistan tiedostot toistetaan jatkuvalla toistolla samassa satunnaisessa järjestyksessä.

CEC ja CEC RC -läpivienti

Tämä toiminto mahdollistaa HDMI-portteihin television kaukosäätimen avulla liitettyjen CEC-laitteiden hallinnan.

CEC-valinta kohdassa **Järjestelmä>Asetukset>Lisää** -valikossa tulee ensin asettaa tilaan **Käytössä**. Paina **Lähde**-painiketta ja valitse liitetyn CEC-laitteen HDMI-tulo **Lähdeluettelo**-valikossa. Kun uusi CEC-lähde on liitetty, se lisätään lähdevalikkoon omalla nimellään eikä liitetyn HDMI-portin nimellä (kuten DVD-soitin, Tallennin 1 jne.).

Television kaukosäädin pystyy suorittamaan päätoiminnot automaattisesti, kun liitetty HDMI-lähde on valittu.

Päätätäksesi tämän toiminnon ja hallitaksesi televisiota jälleen kauko-ohjaimen avulla, paina kaukosäätimen **Pikavalikko**-painiketta, korosta **CEC RC -läpivienti** ja valitse tilaksi **Off** painamalla vasenta tai oikeaa painiketta. Tämä ominaisuus voidaan ottaa käyttöön tai poistaa käytöstä myös **Järjestelmä>Asetukset>Lisää** -valikossa.

Television tukee myös ARC (audiopaluukanava) -ominaisuutta. Tämä ominaisuus on audioyhteys, jonka tehtävänä on korvata muut kaapelit television ja audiojärjestelmän väliillä (A/V -vastaanotin tai kaiutinjärjestelmä).

ARC:n ollessa aktiivinen, televisio ei mykistä sen muita äänen lähtöjä automaattisesti. Sinun tulee asetaa television äänenvoimakkuus nolnaan, mikäli haluat kuulla äänen vain liitettyltä audiolaitteelta (sama kuin muissa optisissa tai koaksiaalidigita aliaudiolähdöissä). Mikäli haluat muuttaa liitetyn laitteen äänenvoimakkuuden tasoa, sinun tulee valita tämä laite lähdeluettelosta. Tässä tapauksessa äänenvoimakkuuden hallintapainikkeet ohjataan liitettyyn audiolaitteeseen.

Huomaa: ARC on tuettu vain HDMI1-tulon kautta.

Järjestelmän ääntenhallinta

Mahdollistaa äänenvahvistimen/vastaanottimen käytön television kanssa. Äänenvoimakkuutta voidaan hallita television kaukosäätimen avulla. **Aktivoidaksesi tämän ominaisuuden aseta Kaiuttimet -valinnan valinnaksi Järjestelmä>Asetukset>Lisää** -valikossa vahvistin. Television kaiuttimet vaimennetaan ja katsellun lähteen äänet tulevat liitetystä äänentoistojärjestelmästä.

Huomaa: Audiolaitteen tulee tukea System Audio Control -ominaisuutta ja CEC-valinnan tulee olla **Käytössä**.

Television asetusvalikon sisältö

Järjestelmä - Kuvavalikon sisältö	
Tila	Voit muuttaa kuvatilan vastaamaan toiveitasi ja vaatimuksiasi. Kuvatilaksi voidaan valita jokin seuraavista vaihtoehdoista: Elokuva , Peli(valinnainen) , Urheilu , Dynaaminen ja Luonnollinen .
Kontrasti	Säätää kuvaruudun valo- ja tummuusarvot.
Kirkkaus	Säätää kuvaruudun kirkkausarvot.
Terävyys	Säätää kuvaruudussa olevien kohteiden terävyyttä.
Väri	Säätää värikylläisyyttä.
Energiansäästö	Voit asettaa Energiansäästötilaksi Mukautettu , Minimi , Tavallinen , Maksimi , Automaattinen , Näyttö pois päältä tai Pois päältä . Huomaa: <i>Jotkut asetukset voivat olla poissa käytöstä riippuen valitusta Tilasta.</i>
Taustavalo	Tämä asetus ohjaa taustavalon tasoa. Taustavalo-toiminto ei ole käytössä, mikäli Energiansäästö-asetus on muu kuin Mukautettu.
Lisäasetukset	
Dynaaminen kontrasti	Voit muuttaa dynaamisen kontrastisuhteen haluttuun arvoon.
Kohinanvaimennus	Jos lähetysignaali on heikko ja kuvassa on häiriöitä, käytä Kohinanvaimennus -asetusta häiriöiden vähentämiseksi.
Väriämpötila	Asettaa haluamasi väriämpötilan arvon. Käytettävissä olevat vaihtoehdot ovat Viileä, Normaali, Lämmin ja Mukautettu.
Valkoinen piste	Mikäli Väriämpötilaksi on asetettu Mukautettu, tämä asetus on käytettävissä. Lisää kuvan "lämpöä" tai "viileyttä" painamalla Vasen tai Oikea -painikkeita.
Kuvan zoomaus	Asettaa halutun kuvaformaatin koon.
Filmitila	Tavalliset TV-ohjelmat taltioidaan eri kuvanopeudella. Kun asetat tämän toiminnon päälle, näet nopeat kohtaukset elokuvissa selvästi.
Ihonsävy	Ihon sävyä voidaan muuttaa välillä -5 ja 5.
Värinsäätö	Voit asettaa haluamasi värisävyn.
HDMI Full Range	Katsettaessa HDMI-lähdettä tämä lähde on näkyvissä. Voit käyttää toimintoa kuvan mustuuden korostamiseksi.
Tietokonekuvan sijainti	Näkyvä vain, kun sisääntulolähde on tilassa VGA/PC.
Autom. sijainti	Optimoi automaattisesti näytön. Paina OK-painiketta optimoidaksesi näytön.
H-sijainti	Tämä toiminto siirtää kuvaa vasemmalle ja oikealle.
V-sijainti	Tämä toiminto siirtää kuvaa ylös- tai alaspäin ruudulla.
Kuvapistetaajuus	Dot Clock -säädöt korjaavat häiriöitä, joita esiintyy pystyraidoituksen muodossa Dot Intensive -esityksissä, kuten taulukkolaskentaohjelmissa tai kappaleissa tai pienikokoisessa tekstissä.
Vaihe	Riippuen sisääntulolähteestä (tietokone jne.), voi kuva olla hämärä tai sekava. Voit käyttää vaihetta selvemman kuvan saamiseksi kokeilemalla.
Nollaa	Voit palauttaa kuva-asetukset tehtaan asettamiin oletusarvoihin (paitsi pelitilassa).

Kun VGA (Tietokone) -tila on päällä, jotkut Kuva-valikon asetukset eivät ole käytettävissä. Sen sijaan VGA-tilan asetukset tulevat lisätyiksi Kuva -asetuksiin ollessasi PC-tilassa.

Järjestelmä - Äänivalikon Sisältö	
Äänvoimakkuus	Säätää äänenvoimakkuutta.
Taajuuskorjain	Valitsee taajuuskorjaimen tilan. Asetuksia voidaan mukauttaa ainoastaan Käyttäjät -tilassa.
Balanssi	Säätää äänen kuulumaan vasemmasta tai oikeasta kaiuttimesta.
Kuulokkeet	Säätää kuulokkeiden äänenvoimakkuutta. Ennen kuulokkeiden käyttöä tulee varmistaa, että niiden äänenvoimakkuus on asetettu matalalle tasolle kuulovaurioiden välttämiseksi.
Äänitila	Voit valita äänitilan (jos katsottu kanava tukee sitä).
Avl (Automaattinen Äänenvoimakkuuden Rajoitin)	Asettaa äänen kiinteälle lähtötasolle eri ohjelmien välillä.
Kuulokkeet/ Linjalähtö:	Jos liität ulkoisen vahvistimen TV:seen kuulokeliittimen kautta, voit asettaa tämän vaihtoehdon tilaan Linjalähtö. Jos olet liittännyt kuulokkeet TV:seen, aseta tämä vaihtoehto tilaan Kuulokkeet. Varmista ennen kuulokkeiden käyttöä, että valikon valinnaksi on asetettu Kuulokkeet. Mikäli asetuksena on Linjalähtö, kuulokkeiden äänenvoimakkuus on suurimmillaan, mikä voi vahingoittaa kuuloasi.
Dynaaminen Basso	Otaa käyttöön tai poistaa käytöstä dynaamisen basson.
Surround-Ääni	Surround-äänitila voidaan asettaa Päälle tai Pois .
Digitaaliulostulo	Asettaa digitaalisen lähdon äänityypin.

Järjestelmä - Asetusvalikon sisältö	
Ehdollinen Käyttöoikeus	Ohjaa vaihtoehtoisia pääsmoduuleja, kun käytettävissä.
Kieli	Voit asettaa toisen kielen lähettäjästä ja maasta riippuen.
Ikäraja-asetukset	Anna salasana muuttaaksesi lapsilukko-asetukset. Voit säätää helposti Valikkolukkoa , Ikälukkoa , Lapsilukkoa tai Ohjetta tässä valikossa. Voit myös asettaa uuden PIN-Koodin tai vaihtaa Vakio CICAM PIN-Koodin käyttäen PIN-valikon asetuksia. <i>Huomaa: Jotkin alinnoista eivät ehkä ole käytettävissä Ensiasennuksessa tehdystä maavälinnasta riippuen. PIN-koodin oletusarvoksi on voitu asettaa 0000 tai 1234. Mikäli olet määrittänyt PIN-koodin (riippuen valitusta maasta) Ensiasennuksen aikana, käytä määrittämäsi PIN-koodia.</i>
Ajastimet	Asettaa torkkukytkimen sammuttamaan television tietyn ajan kuluttua. Asettaa ajastimet valituille ohjelmille.
Päivämäärä/Aika	Asettaa päivämäärän ja ajan.
Lähteet	Ottaa käyttöön tai poistaa käytöstä valitut lähdeasetukset.
Saavutettavuus	Näyttää television saavutettavuusvalinnat.
Kuulovammaisille	Mahdollistaa ohjelmanlähettäjän erikoistoiminnot.
Kuvailutulkkauk	Selostusraita esitetään näkövammaisille. Paina OK nähdäksesi saatavilla olevat Kuvailutulkkauksen vaiikkovaihtoehdot. Tämä toiminto on voimassa vain jos lähettäjä tukee sitä. <i>Huomaa: Äänen kuvaustoiminto ei ole käytettävissä tallennus- tai ajanvaihto-tilassa.</i>
Lisää	Näyttää muita TV:n asetusvalintoja.
Valikon viive	Muuttaa viiveen keston valikon kuvaruuduille.
Ohjelmistopäivitys	Varmistaa, että TV:ssä on uusin ohjelmisto. Paina OK nähdäksesi valikon asetukset.
Sovelluksen versio	Näyttää nykyisen ohjelmiston version.
Tekstitystila	Tämän valinnan avulla voit valita näytöllä esitettävän tekstitystilan (DVB -tekstitys / Teksti-TV -tekstitys) välillä, mikäli molemmat ovat käytettävissä. Oletusarvo on DVB -tekstitys. Tämä ominaisuus on käytettävissä vain, kun maaksi on valittu Norja.
Automaattinen TV:n päältäkäyttäminen	Asettaa ajan TV:lle automaattiseen valmiustilaan siirtymiselle kun TV:tä ei käytetä.
Biss Avain	Biss on satelliittisignaalin salausjärjestelmä, joka käytetään joissakin lähetyksissä. Jos sinun pitää syöttää BISS avain lähetykseen, voit käyttää tätä asetusta. Korosta Biss Avain ja paina OK painiketta tallentaaksesi avaimen haluttuun lähetykseen.
Esittelytila	Valitse tämä tila tallennustarkoituksiin. Vaikka Tallennustila olisikin käytössä, joitakin TV-valikon valinnoista ei ehkä voida käyttää.
Käynnistystila	Tämä asetus määrittää käynnistystilan asetukset. Viimeisin Tila ja Valmiustila valinnat ovat käytettävissä.
CEC	Tämän asetuksen avulla voit ottaa CEC-toiminnon käyttöön tai poistaa se kokonaan käytöstä. Paina Vasen tai Oikea -painiketta ottaaksesi tämän ominaisuuden käyttöön tai poistaaksesi sen käytöstä.
CEC Automaattinen Käynnistys	Tämän toiminnon avulla voit sallia liitetyn HDMI-CEC -yhteensopivan laitteen käynnistämään television ja vaihtamaan sen tulolähteen automaattisesti. Paina Vasen tai Oikea -painiketta ottaaksesi tämän ominaisuuden käyttöön tai poistaaksesi sen käytöstä.
Kaiuttimet	Kuullaksesi television äänen liitetyltä yhteensopivalta audiolaitteelta aseta tilaan Vahvistin. Voit käyttää television kauko-ohjainta audiolaitteen äänenhallintaan.

Asennus -Valikon Sisältö	
Automaattinen Kanavahaku (Uudelleenviritys)	Näyttää automaattiset viritysvaihtoehdot. Digitaaliantenni: Hakee ja tallentaa antennilliset DVB-asemat. Digitaalikaapeli: Hakee ja tallentaa kaapeli-DVB-asemat. Analoginen: Hakee ja tallentaa analogiset kanavat. Satelliitti: Hakee ja tallentaa satelliittikanavat.
Manuaalinen Kanavahaku	Tätä ominaisuutta voidaan käyttää suoraan lähetykseen pääsemiseksi.
Verkon Kanavahaku	Hakee linkityt kanavat lähetyksjärjestelmästä. Digitaaliantenni: Hakee antenniverkon kanavia. Digitaalikaapeli: Hakee kaapeliverkon kanavia.
Analoginen Hienoviritys	Voit käyttää tätä asetusta analogisten kanavien hienosäätämiseen. Tämä ominaisuus ei ole käytettävissä, jos analogisia kanavia ei ole tallennettu.
Satelliitin Asetukset	Näyttää satelliitin asetukset. Satelliittiluettelo: Näyttää käytettävissä oleva satelliitit. Voit Lisätä , tai Poistaa satelliitteja tai Muokata satelliitin asetuksia luettelossa. Antennin Asennus: Voit muuttaa satelliittiantenniasetuksia ja/tai aloittaa uuden satelliittihaun.
Asennusasetukset	Näyttää asennusasetukset-valikon. Valmiustilahaku (Lisäominaisuus): TV etsii uusia tai puuttuvia kanavia valmiustilassa. Löydetty uusi lähetyksen näytetään.
Tyhjennä Palvelulista	Käytä tätä asetusta poistaaksesi kaikki tallennetut kanavat. Tämä asetus näkyy vain, jos Maa-vaihtoehdoksi on asetettu Tanska, Ruotsi, Norja tai Suomi.
Valitse Aktiivinen Verkko	Tämä asetus mahdollistaa vain valitun verkon lähetyksen esittämisen kanavaluettelossa. Tämä ominaisuus on käytettävissä vain, kun maaksi on valittu Norja.
Ensisäätö	Poistaa kaikki tallennetut kanavat ja asetukset, palauttaa TV:n tehdasasetukset.

TV:n Yleinen Käyttö

Kanavalistan Käyttäminen

Televisio lajittelee tallennetut asemat **Kanavaluettelossa**. Voit muotata tätä kanavaluetteloa, asettaa suosikkeja tai asettaa aktiiviset asemat luetteloon käyttämällä **Kanavaluettelo**-vaihtoehtoja. Paina **OK/TV**-painiketta avataksesi **Kanavaluettelon**. Voit suodattaa luetteloidut kanavat painamalla **Sinistä** painiketta tai avaamalla **Muokkaa kanavaluettelo**-valikon painamalla **Vihreää** painiketta tehdäkseen muutoksia olemassa olevaan luetteloon.

Suosikkilistan Hallinta

Voit luoda erilaisia luetteloita suosikkikanavastasi. Siirry **Kanavaluetteloon** päävalikossa tai paina **Vihreää** painiketta, kun **Kanavaluettelo** on esitetty näytöllä avataksesi **Muokkaa Kanavaluettelota**-valikon. Valitse luettelosta haluamasi kanava. Voit tehdä useita valintoja painamalla **Keltaista** painiketta. Paina sitten **OK**-painiketta avataksesi **Kanavan Muokkausvaihtoehdot**-valikon ja valitse **Lisää/Poista Suosikkeja**-vaihtoehto. Paina sitten uudelleen **OK**-painiketta. Aseta halutun luettelovaihtoehdon tilaksi **On**. Valittu/valitut kanava/t lisätään luetteloon. Poistaaksesi kanavan tai kanavia suosikkiluettelosta noudata samoha vaiheita ja aseta valittu vaihtoehto tilaan **Pois**.

Voit käyttää **Suodatin**-toiminta **Muokkaa Kanavaluettelo**-valikossa suodattaaksesi kanavat **Kanavaluettelossa** pysyvästi valintojesi mukaisesti. Tämän **Suodatin**-vaihtoehdon avulla voit asettaa yhden suosikkiluettelostasi esitettäväksi joka kerta, kun **Kanavaluettelo** avataan. **Kanavaluettelo**-valikon suodatustoiminto suodattaa vain sillä hetkellä esitetyn **Kanavaluettelon** löytääkseen kanavan ja virittääkseen sen. Näitä muutoksia ei tallenneta seuraavaan kertaan, kun **Kanavaluettelo** avataan.

Lapsilukon asetukset

Lapsilukon Asetukset valikon valintojen avulla voidaan estää tiettyjen ohjelmien tai kanavien katselu tai valikoiden käyttö. Nämä asetukset sijaitsevat **Järjestelmä>Asetukset>Vanhempien** valvonta-valikossa.

Lapsilukovalikon valintojen näyttämiseksi on kirjoitettava PIN-numero. Oikean PIN-koodin antamisen jälkeen **Lapsilukon Asetukset** valikko tulee näyttöön.

Valikkolukko: Tämä asetus ottaa käyttöön tai poistaa käytöstä pääsyn kaikkiin television asetusvalikoihin.

Ikäluikko: Mikäli tämä asetus on käytössä, televisio vastaanottaa lähetyksen ikärajatiedot ja estää lähetyksen katselun, mikäli ikärajavaatimusta ei täytetä.

Huomaa: Mikäli **Ensiasennuksessa** maaksi on valittu **Ranska, Italia** tai **Itävalta**, **Lapsilukon** oletusarvoksi on asetettu 18.

Lapsilukko: Kun valinta on asetettu tilaan **PÄÄLLE**, TV:tä voidaan ohjata kauko-ohjaimen avulla. Tässä tapauksessa television painikkeet eivät ole käytössä.

Aseta PIN: Määrittää uuden PIN-koodin.

CICAM PIN oletusasetus: Tämä valinta on harmaa, mikäli CI-moduulia ei ole asetettu television CI-aukkoon. Voit vaihtaa CI CAM PIN-koodin oletusasetuksen tämän valinnan avulla.

Huomaa: PIN-koodin oletusarvoksi on voitu asettaa **0000** tai **1234**. Mikäli olet määrittänyt PIN-koodin (riippuen valitusta maasta) **Ensiasennuksen** aikana, käytä määrittämässä PIN-koodia.

Jotkin asetukset eivät ehkä ole käytettävissä riippuen ensiasennuksen aikana valitusta maasta.

Elektroninen Ohjelmaopas (EPG)

Osa kanavista lähettää tietoja lähetyksaikatauluista. Paina **EPG**-painiketta nähdäkseen ohjelmaopas-valikon.

Käytettävissä on 3 eri tyyppistä aikataulua, Aikajanan aikataulu, Luetteloaikataulu ja Nytt/Seuraava-aikataulu. Vaihda tilaa noudattamalla näytön alalaidassa annettuja ohjeita.

Aikajanan Aikataulu

Zoomaus (Keltainen paineike): Paina **Keltaista** -painiketta nähdäkseen ohjelmat laajemmalla aikavälillä.

Suodatus (Sininen painike): Näyttää suodatusvaihtoehdot.

Valitse laji (Tekstityspainike): Näyttää Valitse laji-valikon. Tällä toiminolla voit hakea ohjelmaoppaan tietokannasta lajin mukaan. Ohjelmatiedoissa olevia tietoja etsitään ja hakukriteerien mukaiset tiedot näytetään korostettuina.

Valinnat (OK-painike): Näyttää ohjelmavalinnat.

Ohjelman yksityiskohdat (Info-painike): Näyttää valittujen ohjelmien tapahtumat.

Seuraava/Edellinen päivä (Ohjelma +/- -painikkeet): Näyttää edellisen tai seuraavan päivän tapahtumat.

Haku (Tekstipainike): Näyttää "Opashaku"-valikon.

Nyt (Vaihtopainike): Näyttää nykyiset ohjelmat korostetulta kanavalta.

Tallennus/Pysäytys (Tallennuspainike): TV aloittaa valitun tapahtuma tallennuksen. Paina uudelleen päättääksesi tallennuksen.

TÄRKEÄÄ: Kytke USB-levy televisioon, kun se on pois päältä. Kytke sitten TV päälle tallennusominaisuuden mahdollistamiseksi.

Huomaa: Eri lähetykselle tai lähteeseen vaihtamisen mahdollisuus ei ole käytettävissä tallennuksen aikana.

Lueteloaikataulu(*)

(*) Tässä aikataulussa esitetään vain korostetut kanavat.

Edel. Aikajako (Punainen painike): Näyttää tapahtumat edellisessä aikajaossa.

Seuraava/Edellinen päivä (Ohjelma +/- -painikkeet): Näyttää edellisen tai seuraavan päivän tapahtumat.

Ohjelman Yksityiskohdat (Info-painike): Näyttää valittujen ohjelmien tapahtumat.

Suodatus (Tekstipainike): Näyttää suodatusvaihtoehdot.

Seuraava Aikajako (Vihreä painike): Näyttää tapahtumat edellisessä aikajaossa.

Valinnat (OK-painike): Näyttää ohjelmavalinnat.

Tallennus/Pysäytys (Tallennuspainike): TV aloittaa valitun tapahtuma tallennuksen. Paina uudelleen päättääksesi tallennuksen.

TÄRKEÄÄ: Kytke USB-levy televisioon, kun se on pois päältä. Kytke sitten TV päälle tallennusominaisuuden mahdollistamiseksi.

Huomaa: Eri lähetykselle tai lähteeseen vaihtamisen mahdollisuus ei ole käytettävissä tallennuksen aikana.

Nyt/seuraava aikataulu

Valinnat (OK-painike): Näyttää ohjelmavalinnat.

Ohjelman Yksityiskohdat (Info-painike): Näyttää valittujen ohjelmien tapahtumat.

Suodatus (Sininen painike): Näyttää suodatusvaihtoehdot.

Tallennus/Pysäytys (Tallennuspainike): TV aloittaa valitun tapahtuma tallennuksen. Paina uudelleen päättääksesi tallennuksen.

TÄRKEÄÄ: Kytke USB-levy televisioon, kun se on pois päältä. Kytke sitten TV päälle tallennusominaisuuden mahdollistamiseksi.

Huomaa: Eri lähetykselle tai lähteeseen vaihtamisen mahdollisuus ei ole käytettävissä tallennuksen aikana.

Tapahtumavalinnat

Käytä suuntapainikkeita valitaksesi tapahtuma ja paina **OK**-painiketta nähdäksesi **Tapahtumavalinnat**-valikon. Seuraavat valinnat ovat käytettävissä.

Valitse Kanava: Tätä optiota käytettäessä voit vaihtaa valitun kanavan.

Tallenna / Poista Tallennus Ajastin: Valitse Tallennus -vaihtoehto ja paina **OK**-painiketta. Mikäli ohjelma lähetetään myöhemmin, se lisätään Ajastimen listaan tallennettavaksi. Mikäli tapahtuma lähetetään parhaillaan, tallennus käynnistyy välittömästi.

Peruuttaksesi jo asetetun tallennuksen voit korostaa valitun ohjelman ja painaa **OK**-painiketta, valitse sitten Poista Tall. **Ajastin.** Tallennus peruuntuu.

Tapahtuma-ajastin / Poista tapahtuma-ajastin: Kun olet valinnut tapahtuma EPG -valikosta, paina **OK**-painiketta. **Valitse** Aseta ajastin vaihtoehto ja paina **OK**-painiketta. Voit asettaa ajastimen myöhempiä tapahtumat varten. Jo asetetun ajastuksen peruminen tapahtuu korostamalla kyseinen tapahtuma ja

painamalla **OK**-painiketta. **Valitse Sitten** Poista tapahtuma-ajastin **-Vaihtoehto.** Ajastin peruuntuu.

Huomautukset: Et pysty vaihtamaan millekään muulle kanavalle tai lähteelle, tallennuksen tai aktiivisen ajastimen ollessa päällä nykyisellä kanavalla.

Ei ole mahdollista asettaa ajastinta kahdelle tai useammalle tapahtumalle samaan aikaan.

Teksti-TV-Palvelut

Paina **Text** painiketta avataksesi. Paina uudelleen sekoitettu-tilan aktivoimiseksi, jolloin näet Teksti-TV sivun ja TV-lähetyksen samanaikaisesti. Paina vielä kerran poistuaksesi. Kun käytössä, on osa Teksti-TV:n sivusta värillinen ja se voidaan valita vastaavilla värinäppäimillä. Noudata ruudussa annettuja ohjeita.

Digitaalinen Teksti-TV

Paina **Text** -painiketta digitaalisten Teksti-TV tietojen näyttämiseksi. Käytä sitä väripainikkeilla, nuolipainikkeilla ja **OK**-painikkeella. Käyttötapa voi erota riippuen digitaalisen teksti-TV:n sisällöstä. Noudata digitaalisen teksti-TV:n näytössä annettuja ohjeita. Kun **Text** -painike painetaan uudestaan, TV palaa televisiolähetykseen.

Ohjelmistopäivitys

Televisiosi pystyy löytämään ja päivittämään laiteohjelmiston automaattisesti lähetyssignaalin kautta.

Ohjelmapäivitysten haku käyttöliittymän kautta

Ollessasi päävalikossa valitse **Järjestelmä>Asetukset** ja sitten **Lisää**. Siirry kohtaan Ohjelmistopäivitys ja paina **OK**-painiketta. Valitse **Päivitysvaihtoehdot** -valikossa **Etsi päivityksiä** ja paina **OK**-painiketta etsiäksesi ohjelmistopäivityksiä.

Jos uusi päivitys löytyy, laite alkaa ladata päivitystä. Kun lataus on valmis vahvista kysymys television uudelleenkäynnistämistä painamalla **OK** jatkaaksesi uudelleenkäynnistämistä.

Kello 03.00 haku ja päivitystila

TV hakee uusia päivityksiä kello 03:00, jos Automaattihakuvilinta Päivitysvaihtoehdot-valikossa on päällä ja televisioon on liitetty antennisignaali. Mikäli uusi ohjelmisto on löydetty ja ladattu onnistuneesti se asennetaan seuraavan virrankäynnistyksen yhteydessä.

Huomaa: Älä kytke virtajohtoa irti LED-valon vilkkuessa uudelleenkäynnistyksen aikana. Jos TV ei löydä päivitystä, kytke TV irti, odota kaksi minuuttia ja kytke se takaisin.

TV ei kytkeydy päälle

Varmista että sähköjohto on kytketty oikein pistorasiaan. Tarkista, ovatko paristot loppuneet. Paina TV:n virtapainiketta.

Heikko kuvanlaatu

- Tarkista, oletko valinnut oikean TV-järjestelmän.
- Alhainen signaalitaso voi aiheuttaa kuvan vääristymistä. Varmista antennisignaalin saatavuus.
- Tarkista, että olet valinnut oikean kanavataajuuden, mikäli olet valinnut manuaalisen vityksen.
- Kuvanlaatu voi heiketä, jos kaksi oheislaitetta kytketään televisioon samanaikaisesti. Irrota yksi oheislaitteista.

Ei kuvaa

- Tarkittaa ettei TV vastaanota lähetyksiä. Tarkista että oikea sisääntulolähde on valittu.
- Onko antenni liitetty oikein?
- Onko antennikaapeli vaurioitunut?
- Onko antennin liittämiseen käytetty sopivia liittimiä?
- Jos olet epävarma, pyydä lisätietoja jälleenmyyjältä.

Ei ääntä

- Tarkista, onko TV mykistetty. Paina **Mute**-painiketta tai lisää äänenvoimakkuutta.
- Vain toisesta kaiuttimesta kuuluu ääni. Tarkista kanavatasapainoasetukset Ääni-valikosta.

Kaukosäädin - ei toimi

- Paristot saattavat olla lopussa. Vaihda paristot.

Sisääntulolähteitä - ei voi valita

- Jos et voi valita sisääntulolähdettä, mitään laitetta ei ehkä ole liitettyä. Jos näin ei ole;
- Tarkista AV-kaapelit ja liittännät, mikäli yrität vaihtaa yhdistetylle laitteelle määritettyä lähdetä.

Tallennus ei käytettävissä

Ohjelman tallentamiseksi sinun tulisi kytkeä USB-levysi ensin TV:seen, kun TV on pois päältä. Kytke sitten TV päälle tallennusominaisuuden mahdollistamiseksi. Jos tallennus ei ole käytettävissä, kokeile sammuttaa televisio ja liitä sitten USB-laite uudelleen paikoilleen.

USB on liian hidas

Jos "**USB-laitteen tallennusnopeus on liian hidas**" viesti tulee näyttöön tallennusta aloitettaessa, yritä käynnistää tallennus uudelleen. Jos saat vieläkin saman virheen, on mahdollista, että USB-levysi ei täytä nopeusvaatimuksia. Yritä liittää toinen USB-levy.

Tietokonesisäntulon Tyypilliset Näyttötilat

Seuraavassa taulukossa on esimerkkejä joistakin tyypillisistä videon näyttötiloista. Televisio ei ehkä tue kaikkia resoluutioita.

Hakemisto	Resoluutio	Taajuus
1	640x350	85Hz
2	640x400	70Hz
3	640x480	60Hz
4	640x480	66Hz
5	640x480	72Hz
6	640x480	75Hz
7	640x480	85Hz
8	800x600	56Hz
9	800x600	60Hz
10	800x600	70Hz
11	800x600	72Hz
12	800x600	75Hz
13	800x600	85Hz
14	832x624	75Hz
15	1024x768	60Hz
16	1024x768	66Hz
17	1024x768	70Hz
18	1024x768	72Hz
19	1024x768	75Hz
20	1024x768	85Hz
21	1152x864	60Hz
22	1152x864	70Hz
23	1152x864	75Hz
24	1152x864	85Hz
25	1152x870	75Hz
26	1280x768	60Hz
27	1360x768	60Hz
28	1280x768	75Hz
29	1280x768	85Hz
30	1280x960	60Hz
31	1280x960	75Hz
32	1280x960	85Hz
33	1280x1024	60Hz
34	1280x1024	75Hz
35	1280x1024	85Hz
36	1400x1050	60Hz
37	1400x1050	75Hz
38	1400x1050	85Hz
39	1440x900	60Hz
40	1440x900	75Hz
41	1600x1200	60Hz
42	1680x1050	60Hz
43	1920x1080	60Hz
44	1920x1200	60Hz

AV- ja HDMI-Signaalin Yhteensopivuus

Lähde	Tuetut Signaalit	Käytössä	
EXT (SCART)	PAL	O	
	SECAM	O	
	NTSC4.43	O	
	NTSC3.58	O	
AV sivulla	RGB 50/60	O	
	PAL	O	
	SECAM	O	
	NTSC4.43	O	
YPbPr	NTSC3.58	O	
	480i, 480p	60Hz	O
	576i, 576p	50Hz	O
	720p	50Hz, 60Hz	O
HDMI	1080i	50Hz, 60Hz	O
	480i, 480p	60Hz	O
	576i, 576p	50Hz	O
	720p	50Hz, 60Hz	O
	1080i	50Hz, 60Hz	O
	1080p	24Hz, 25Hz, 30Hz, 50Hz, 60Hz	O

(X: Ei käytössä, O: Käytössä)

Joissain tapauksissa TV:n signaali ei näy oikein. Ongelma voi johtua yhteensopimattomuudesta lähdelaitteen kanssa (DVD, digi-boksi, jne.). Jos kyseisiä ongelmia esiintyy, ota yhteys jälleenmyyjään sekä lähdelaitteen valmistajaan.

Tuetut videotiedostomuodot USB-tilassa

Pääte	Videokoodekit	SPEC (kuvatarkkuus) & bittinopeus
.dat, .vob	MPEG1/2	1080P@30fps - 40 Mbit/s
.mpg, .mpeg	MPEG1/2, MPEG4	
.ts, .trp	MPEG1/2, H.264, AVS, MVC	H.264: 1080Px2@30fps - 62.5 Mbit/s, 1080P@60fps - 62.5 Mbit/s MVC: 1080P@30fps - 62.5 Mbit/s Muut: 1080P@30fps - 40 Mbit/s
.mp4, .mov, .3gpp, .3gp	MPEG1/2, MPEG4, H.263, H.264, Motion JPEG	H.264: 1080Px2@30fps - 62.5 Mbit/s, 1080P@60fps - 62.5 Mbit/s Motion JPEG: 640x480@30fps - 10 Mbit/s Muut: 1080P@30fps - 40 Mbit/s
.avi	MPEG1/2, MPEG4, Sorenson H.263, H.263, H.264, WMV3, Motion JPEG	
.mkv	MPEG1/2, MPEG4, H.263, H.264, WMV3, Motion JPEG	
.asf	Sorenson H.263, H.264, WMV3, Motion JPEG	
.flv	WMV3	1080P@30fps - 40 Mbit/s
.swf	RV30/RV40	1080P@30fps - 40 Mbit/s
.wmv	H.264, WMV3, VC1	H.264: 1080Px2@30fps - 62.5 Mbps, 1080P@60fps - 62.5 Mbps Muuta: 1080P@30fps - 40 Mbit/s

Tuetut kuvatiedoston formaatit USB-tilaa varten

Kuvat	Valokuvat	Resoluutio (leveys x korkeus)	Huomautukset
JPEG	Perustaso	15360x8640	Enimmäistarkkuuden raja riippuu DRAM-muistin koosta
	Progressiivinen	1024x768	
PNG	ei-lomitettu	9600x6400	
	lomitettu	1200x800	
BMP		9600x6400	

Pääte	Äänikoodekit	Bittinopeus	Näytteenottotaajuus
.mp3,	MPEG1/2 Layer1	32Kbps ~ 448Kbps	16KHz ~ 48KHz
	MPEG1/2 Layer2	8Kbps ~ 384Kbps	
	MPEG1/2 Layer3	8Kbps ~ 320Kbps	
.avi	MPEG1/2 Layer1	32Kbps ~ 448Kbps	16KHz ~ 48KHz
	MPEG1/2 Layer2	8Kbps ~ 384Kbps	
	MPEG1/2 Layer3	8Kbps ~ 320Kbps	
	AC3	32Kbps ~ 640Kbps	32KHz, 44,1KHz, 48KHz
	AAC, HEAAC		8KHz ~ 48KHz
	WMA	128kbit/s ~ 320kbit/s	8KHz ~ 48KHz
	WMA 10 Pro M0	< 192kbit/s	48KHz
	WMA 10 Pro M1	< 384kbit/s	48KHz
	WMA 10 Pro M2	< 768kbit/s	96KHz
	LPCM	64kbit/s ~ 1.5Mbit/s	8KHz ~ 48KHz
.asf	IMA-ADPCM, MS-ADPCM	384kbit/s	8KHz ~ 48KHz
	G711 A/mu-law	64kbit/s ~ 128kbit/s	8KHz
	MPEG1/2 Layer1	32Kbps ~ 448Kbps	16KHz ~ 48KHz
	MPEG1/2 Layer2	8Kbps ~ 384Kbps	
	MPEG1/2 Layer3	8Kbps ~ 320Kbps	
	WMA	128kbit/s ~ 320kbit/s	8KHz ~ 48KHz
	WMA 10 Pro M0	< 192kbit/s	48KHz
	WMA 10 Pro M1	< 384kbit/s	48KHz
	WMA 10 Pro M2	< 768kbit/s	96KHz
	.mkv, .mka	MPEG1/2 Layer1	32Kbps ~ 448Kbps
MPEG1/2 Layer2		8Kbps ~ 384Kbps	
MPEG1/2 Layer3		8Kbps ~ 320Kbps	
AC3		32Kbps ~ 640Kbps	32KHz, 44,1KHz, 48KHz
AAC, HEAAC			8KHz ~ 48KHz
WMA		128kbit/s ~ 320kbit/s	8KHz ~ 48KHz
WMA 10 Pro M0		< 192kbit/s	48KHz
WMA 10 Pro M1		< 384kbit/s	48KHz
WMA 10 Pro M2		< 768kbit/s	96KHz
VORBIS			Enintään 48KHz
LPCM		64kbit/s ~ 1.5Mbit/s	8KHz ~ 48KHz
IMA-ADPCM, MS-ADPCM		384kbit/s	8KHz ~ 48KHz
G711 A/mu-law		64kbit/s ~ 128kbit/s	8KHz
FLAC	< 1,6Mbit/s	8KHz ~ 96KHz	
.ts, .trp, .dat, .vob, .mpg, .mpeg	MPEG1/2 Layer1	32Kbps ~ 448Kbps	16KHz ~ 48KHz
	MPEG1/2 Layer2	8Kbps ~ 384Kbps	
	MPEG1/2 Layer3	8Kbps ~ 320Kbps	
	AC3	32Kbps ~ 640Kbps	32KHz, 44,1KHz, 48KHz
	EAC3	32Kbps ~ 6Mbps	32KHz, 44,1KHz, 48KHz
	AAC, HEAAC		8KHz ~ 48KHz
	LPCM	64kbit/s ~ 1.5Mbit/s	8KHz ~ 48KHz

Pääte	Äänikoodekit	Bitinopeus	Näytteenottataajuus
.wav	MPEG1/2 Layer1	32Kbps ~ 448Kbps	16KHz ~ 48KHz
	MPEG1/2 Layer2	8Kbps ~ 384Kbps	
	MPEG1/2 Layer3	8Kbps ~ 320Kbps	
	LPCM	64kbit/s ~ 1.5Mbit/s	8KHz ~ 48KHz
	IMA-ADPCM, MS-ADPCM	384kbit/s	8KHz ~ 48KHz
	G711 A/mu-law	64kbit/s ~ 128kbit/s	8KHz
.3gpp, .3gp, .mp4, .mov, .m4a	MPEG1/2 Layer3	8Kbps ~ 320Kbps	16KHz ~ 48KHz
	AC3	32Kbps ~ 640Kbps	32KHz, 44,1KHz, 48KHz
	EAC3	32Kbps ~ 6Mbps	32KHz, 44,1KHz, 48KHz
	AAC, HEAAC		8KHz ~ 48KHz
	VORBIS		Enintään 48KHz
	LPCM	64kbit/s ~ 1.5Mbit/s	8KHz ~ 48KHz
	IMA-ADPCM, MS-ADPCM	384kbit/s	8KHz ~ 48KHz
	G711 A/mu-law	64kbit/s ~ 128kbit/s	8KHz
.flv	MPEG1/2 Layer3	8Kbps ~ 320Kbps	16KHz ~ 48KHz
	AAC, HEAAC		8KHz ~ 48KHz
.ac3	AC3	32Kbps ~ 640Kbps	32KHz, 44,1KHz, 48KHz
	AAC, HEAAC		8KHz ~ 48KHz
.swf	MPEG1/2 Layer3	8Kbps ~ 320Kbps	16KHz ~ 48KHz
.ec3	EAC3	32Kbps ~ 6Mbps	32KHz, 44,1KHz, 48KHz
.rm, .rmvb, .ra	AAC, HEAAC		8KHz ~ 48KHz
	LBR (cook)	6kbit/s ~ 128kbit/s	8KHz, 11,025KHz, 22,05KHz, 44,1KHz
.wma, .wmv	WMA	128kbit/s ~ 320kbit/s	8KHz ~ 48KHz
	WMA 10 Pro M0	< 192kbit/s	48KHz
	WMA 10 Pro M1	< 384kbit/s	48KHz
	WMA 10 Pro M2	< 768kbit/s	96KHz
.webm	VORBIS		Enintään 48KHz

Tuetut tekstitysmuodot USB-tilassa

Sisäiset tekstitykset		
Pääte	Säiliö	Tekstityskoodi
.dat, .mpg, .mpeg, .vob	MPG, MPEG	DVD-tekstitys
.ts, .trp	TS	DVB-tekstitys
.mp4	MP4	DVD-tekstitys UTF-8 pelkkä teksti
.mkv	MKV	ASS SSA UTF-8 pelkkä teksti VobSub DVD-tekstitys

Ulkoiset tekstitykset		
Pääte	Tekstitysmuodot	Huomautukset
.srt	Subrip	
.ssa/ .ass	SubStation Alpha	
.smi	SAMI	
.sub	SubViewer MicroDVD DVDSubtitleSystem Subldx (VobSub)	SubViewer 1.0 & 2.0 ainoastaan
.txt	TMPlayer	

Tuetut DVI-resoluutiot



Kun liität laitteita TV:n liittimiin käyttämällä DVI-muuntokaapeleita (DVI-HDMI-kaapeli ei sisälly toimitukseen), katso seuraavat resoluutiotiedot.

	56Hz	60Hz	66Hz	70Hz	72Hz	75Hz
640x400				<input checked="" type="checkbox"/>		
640x480		<input checked="" type="checkbox"/>	<input checked="" type="checkbox"/>		<input checked="" type="checkbox"/>	<input checked="" type="checkbox"/>
800x600	<input checked="" type="checkbox"/>	<input checked="" type="checkbox"/>		<input checked="" type="checkbox"/>	<input checked="" type="checkbox"/>	<input checked="" type="checkbox"/>
832x624						<input checked="" type="checkbox"/>
1024x768		<input checked="" type="checkbox"/>	<input checked="" type="checkbox"/>	<input checked="" type="checkbox"/>	<input checked="" type="checkbox"/>	<input checked="" type="checkbox"/>
1152x864		<input checked="" type="checkbox"/>		<input checked="" type="checkbox"/>		<input checked="" type="checkbox"/>
1152x870						<input checked="" type="checkbox"/>
1280x768		<input checked="" type="checkbox"/>				<input checked="" type="checkbox"/>
1360x768		<input checked="" type="checkbox"/>				
1280x960		<input checked="" type="checkbox"/>				<input checked="" type="checkbox"/>
1280x1024		<input checked="" type="checkbox"/>				<input checked="" type="checkbox"/>
1400x1050		<input checked="" type="checkbox"/>				<input checked="" type="checkbox"/>
1440x900		<input checked="" type="checkbox"/>				<input checked="" type="checkbox"/>
1600x1200		<input checked="" type="checkbox"/>				
1680x1050		<input checked="" type="checkbox"/>				
1920x1080		<input checked="" type="checkbox"/>				

Contents

Safety Information	46
Markings on the Product.....	46
Environmental Information.....	47
Features	48
Accessories Included.....	48
Standby Notifications.....	48
TV Control Switch & Operation.....	48
Inserting the Batteries into the Remote	49
Connect Power	49
Antenna Connection.....	49
Notification.....	49
Specification	49
Remote Control	50
Connections.....	51
Switching On/Off.....	52
First Time Installation.....	52
Media Playback via USB Input	52
Recording a Programme	53
Timeshift Recording.....	53
Instant Recording	53
Watching Recorded Programmes	53
Recording Configuration.....	54
Media Browser Menu.....	54
CEC and CEC RC Passthrough.....	54
TV Menu Contents.....	55
General TV Operation	59
Using the Channel List	59
Configuring Parental Settings.....	59
Electronic Programme Guide (EPG)	59
Teletext Services	60
Software Upgrade.....	60
Troubleshooting & Tips.....	61
PC Input Typical Display Modes.....	62
AV and HDMI Signal Compatibility	62
Supported Video File Formats for USB Mode	63
Supported Picture File Formats for USB Mode	63
Supported Audio File Formats for USB Mode	64
Supported Subtitle File Formats for USB Mode	65
Supported DVI Resolutions	66

Safety Information

	CAUTION RISK OF ELECTRIC SHOCK DO NOT OPEN	
<p>CAUTION: TO REDUCE THE RISK OF ELECTRIC SHOCK DO NOT REMOVE COVER (OR BACK). NO USER-SERVICEABLE PARTS INSIDE. REFER SERVICING TO QUALIFIED SERVICE PERSONNEL.</p>		

In extreme weather (storms, lightning) and long inactivity periods (going on holiday) disconnect the TV set from the mains.

The mains plug is used to disconnect TV set from the mains and therefore it must remain readily operable. If the TV set is not disconnected electrically from the mains, the device will still draw power for all situations even if the TV is in standby mode or switched off.

Note: Follow the on screen instructions for operating the related features.




IMPORTANT - Please read these instructions fully before installing or operating

WARNING: Never let people (including children) with reduced physical, sensory or mental capabilities or lack of experience and / or knowledge use electrical devices unsupervised.

- Use this TV set at an altitude of less than 2000 meters above the sea level, in dry locations and in regions with moderate or tropical climates.
- The TV set is intended for household and similar general use but may also be used in public places.
- For ventilation purposes, leave at least 5cm of free space around the TV.
- The ventilation should not be impeded by covering or blocking the ventilation openings with items, such as newspapers, table-cloths, curtains, etc.
- The power cord plug should be easily accessible. **Do not** place the TV, furniture, etc. on the power cord. A damaged power cord/plug can cause fire or give you an electric shock. Handle the power cord by the plug, **do not** unplug the TV by pulling the power cord. Never touch the power cord/plug with wet hands as this could cause a short circuit or electric shock. Never make a knot in the power cord or tie it with other cords. When damaged it must be replaced, this should only be done by qualified personnel.
- Do not expose the TV to dripping or splashing of liquids and do not place objects filled with liquids, such as vases, cups, etc. on or over the TV (e.g., on shelves above the unit).
- Do not expose the TV to direct sunlight or do not place open flames such as lit candles on the top of or near the TV.

- Do not place any heat sources such as electric heaters, radiators, etc. near the TV set.
- Do not place the TV on the floor and inclined surfaces.
- To avoid danger of suffocation, keep plastic bags out of the reach of the babies, children and domestic animals.
- Carefully attach the stand to the TV. If the stand is provided with screws, tighten the screws firmly to prevent the TV from tilting. Do not over-tighten the screws and mount the stand rubbers properly.
- Do not dispose of the batteries in fire or with hazardous or flammable materials.

Warning: Batteries must not be exposed to excessive heat such as sunshine, fire or the like.

 Caution	Serious injury or death risk
 Risk of electric shock	Dangerous voltage risk
 Maintenance	Important maintenance component

Markings on the Product

The following symbols are used on the product as a marker for restrictions and precautions and safety instructions. Each explanation shall be considered where the product bears related marking only. Note such information for security reasons.



Class II Equipment: This appliance is designed in such a way that it does not require a safety connection to electrical earth.



Class II Equipment With Functional Earthing: This appliance is designed in such a way that it does not require a safety connection to electrical earth, the earth connection is used for functional purposes.



Protective Earth Connection: The marked terminal is intended for connection of the protective earthing conductor associated with the supply wiring.



Hazardous Live Terminal: The marked terminal(s) is/are hazardous live under normal operating conditions.



Caution, See Operating Instructions: The marked area(s) contain(s) user replaceable coin or button cell batteries.



Class 1 Laser Product: This product contains Class 1 laser source that is safe under reasonably foreseeable conditions of operation.

WARNING

Do not ingest the battery, Chemical Burn Hazard

This product or the accessories supplied with the product may contain a coin/button cell battery. If the coin/button cell battery is swallowed, it can cause severe internal burns in just 2 hours and can lead to death.

Keep new and used batteries away from children.

If the battery compartment does not close securely, stop using the product and keep it away from children.

If you think batteries might have been swallowed or placed inside any part of the body, seek immediate medical attention.

WARNING

Never place a television set in unstable or inclined locations. A television set may fall, causing serious personal injury or death. Many injuries, particularly to children, can be avoided by taking simple precautions such as;

- Using cabinets or stands recommended by the manufacturer of the television set.
- Only using furniture that can safely support the television set.
- Ensuring the television set is not overhanging the edge of the supporting furniture.
- Not placing the television set on tall furniture (for example, cupboards or bookcases) without anchoring both the furniture and the television set to a suitable support.
- Not standing the television set on cloth or other materials placed between the television and supporting furniture.
- Educating children about the dangers of climbing on furniture to reach the television set or its controls. If your existing television set is being retained and relocated, the same considerations as above should be applied.

WALL MOUNTING WARNINGS

- Read the instructions before mounting your TV on the wall.
- The wall mount kit is optional. You can obtain from your local dealer, if not supplied with your TV.
- Do not install the TV on a ceiling or on an inclined wall.
- Use the specified wall mounting screws and other accessories.
- Tighten the wall mounting screws firmly to prevent the TV from fall. Do not over-tighten the screws.

WARNING

Apparatus connected to the protective earthing of the building installation through the MAINS connection or through other apparatus with a connection to protective earthing – and to a television distribution system using coaxial cable, may in some circumstances create a fire hazard. Connection to a television distribution system has therefore to be provided through a device providing electrical isolation below a certain frequency range (galvanic isolator, see EN 60728-11)

Environmental Information

This television is designed to be environment friendly. To reduce energy consumption, you can follow these steps:

If you set the **Energy Saving** to **Minimum, Medium, Maximum** or **Auto** the TV will reduce the energy consumption accordingly. If you like to set the **Backlight** to a fixed value set as **Custom** and adjust the **Backlight** (located under the **Energy Saving** setting) manually using Left or Right buttons on the remote. Set as **Off** to turn this setting off.

*Note: Available **Energy Saving** options may differ depending on the selected **Mode** in the **System>Picture** menu.*

The **Energy Saving** settings can be found in the **System>Picture** menu. Note that some picture settings will be unavailable to be changed.

If pressed Right button while **Auto** option is selected or Left button while **Custom** option is selected, "**Screen will be off in 15 seconds.**" message will be displayed on the screen. Select **Proceed** and press **OK** to turn the screen off immediately. If you don't press any button, the screen will be off in 15 seconds. Press any button on the remote or on the TV to turn the screen on again.

Note: **Screen Off** option is not available if the Mode is set to **Game**.

When the TV is not in use, please switch off or disconnect the TV from the mains plug. This will also reduce energy consumption.

Features

- Remote controlled colour TV
- Fully integrated digital terrestrial/cable/satellite TV (DVB-T-T2/C/S-S2)
- HDMI inputs to connect other devices with HDMI sockets
- USB input
- OSD menu system
- Scart socket for external devices (such as DVD Players, PVR, video games, etc.)
- Stereo sound system
- Teletext
- Headphone connection
- Automatic programming system
- Manual tuning
- Automatic power down after up to eight hours.
- Sleep timer
- Child lock
- Automatic sound mute when no transmission.
- NTSC playback
- AVL (Automatic Volume Limiting)
- PLL (Frequency Search)
- PC input
- Game Mode (Optional)
- Ethernet (LAN) for interactive services available on digital channels
- Picture off function
- Programme recording
- Programme timeshifting

Accessories Included

- Remote Control
- Batteries: 2 x AAA
- Instruction Book

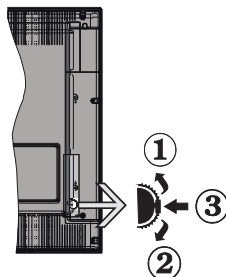
Standby Notifications

If the TV does not receive any input signal (e.g. from an aerial or HDMI source) for 5 minutes, it will go into standby. When you next switch-on, the following message will be displayed: **“TV switched to stand-by mode automatically because there was no signal for a long time.”** Press **OK** to continue.

If the TV is on and it isn't being operated for a while it will go into standby. When you next switch-on, the following message will be displayed. **“TV switched to**

stand-by mode automatically because no operation was made for a long time.” Press **OK** to continue.

TV Control Switch & Operation



1. Up direction
2. Down direction
3. Volume / Info / Sources List selection and Standby-On switch

The Control button allows you to control the Volume / Programme / Source and Standby-On functions of the TV.

To change volume: Increase the volume by pushing the button up. Decrease the volume by pushing the button down.

To change channel: Press the middle of the button, the information banner will appear on the screen. Scroll through the stored channels by pushing the button up or down.

To change source: Press the middle of the button twice (for the second time in total), the source list will appear on the screen. Scroll through the available sources by pushing the button up or down.

To turn the TV off: Press the middle of the button down and hold it down for a few seconds, the TV will turn into standby mode.

Notes:

- If you turn the TV off, this circle starts again beginning with the volume setting.
- Main menu OSD cannot be displayed via control button.

Operation with the Remote Control

Press the **Menu** button on your remote control to display main menu screen. Use the directional buttons to select a menu tab and press **OK** to enter. Use the directional buttons again to select or set an item. Press **Return/Back** or **Menu** button to quit a menu screen.

Input Selection

Once you have connected external systems to your TV, you can switch to different input sources. Press the **Source** button on your remote control consecutively to select the different sources.

Changing Channels and Volume

You can change the channel and adjust the volume by using the **Volume +/-** and **Programme +/-** buttons on the remote.

Inserting the Batteries into the Remote

Lift the cover on the back of the remote gently. Insert two **AAA** batteries. Make sure the (+) and (-) signs match (observe correct polarity). Place the cover back on.

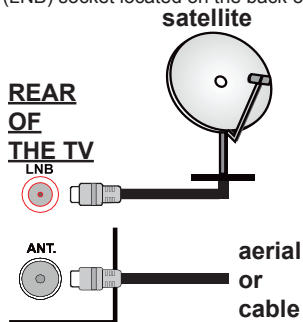


Connect Power

IMPORTANT: The TV set is designed to operate on **220-240V AC, 50 Hz** socket. After unpacking, allow the TV set to reach the ambient room temperature before you connect the set to the mains. Plug the power cable to the mains socket outlet.

Antenna Connection

Connect the aerial or cable TV plug to the **AERIAL INPUT (ANT)** socket or satellite plug to the **SATELLITE INPUT (LNB)** socket located on the back of the TV.



Notification

TRADEMARK ACKNOWLEDGMENT

The terms HDMI and High-Definition Multimedia Interface, and the HDMI Logo are trademarks or registered trademarks of HDMI Licensing LLC in the United States and other countries.



Manufactured under license from Dolby Laboratories. Dolby and the double-D symbol are trademarks of Dolby Laboratories.



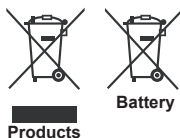
Information for Users on Disposal of Old Equipment and Batteries

[European Union only]

Equipment bearing these symbols should not be disposed as general household waste.

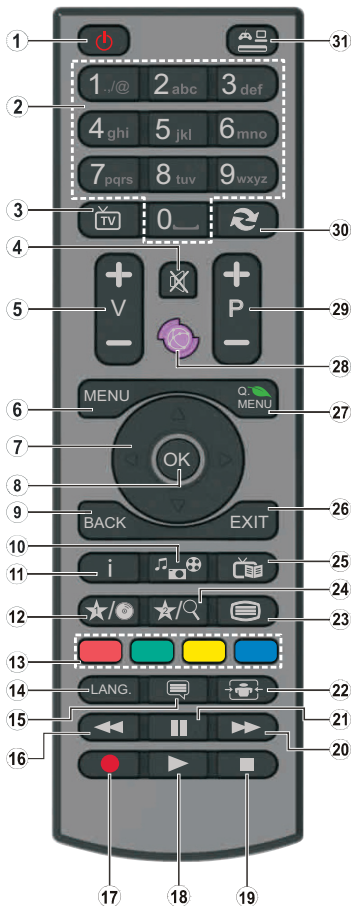
You should look for appropriate recycling facilities and systems for the disposal of these products.

Notice: The sign Pb below the symbol for batteries indicates that this battery contains lead.



Specification

TV Broadcasting	PAL BG/DK/II' SECAM BG/DK
Receiving Channels	VHF (BAND I/III) - UHF (BAND U) - HYPERBAND
Digital Reception	Fully integrated digital terrestrial-cable-satellite TV(DVB-T-C-S) (DVB-T2, DVB-S2 compliant)
Number of Preset Channels	10.000
Channel Indicator	On Screen Display
RF Aerial Input	75 Ohm (unbalanced)
Operating Voltage	220-240V AC, 50Hz.
Audio	German+Nicam Stereo
Audio Output Power (WRMS.) (10% THD)	2 x 8
Power Consumption (W)	75
Weight (Kg)	7,50
TV Dimensions DxLxH (with foot) (mm)	274 x 923 x 605
TV Dimensions DxLxH (without foot) (mm)	60/90 x 923 x 544
Display	40"
Operation temperature and operation humidity	0°C up to 40°C, 85% humidity max














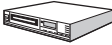


















(*) MY BUTTON 1 & MY BUTTON 2:


These buttons may have default functions depending on the model. However you can set a special function to these buttons by pressing on them for five seconds when on a desired source or channel. A confirmation message will be displayed on the screen. Now the selected MY BUTTON is associated with the selected function.

Note that if you perform **First Time Installation**, MY BUTTON 1&2 will return to their default function.

1. **Standby:** Switches On / Off the TV
2. **Numeric buttons:** Switches the channel, enters a number or a letter in the text box on the screen.
3. **TV:** Displays channel list / Switches to TV Source
4. **Mute:** Completely turns off the volume of the TV
5. **Volume +/-**
6. **Menu:** Displays TV menu
7. **Directional buttons:** Helps navigate menus, content etc. and displays the subpages in TXT mode when pressed Right or Left
8. **OK:** Confirms user selections, holds the page (in TXT mode), views channel list (DTV mode)
9. **Back/Return:** Returns to previous screen, opens index page (in TXT mode)
10. **Media browser:** Opens the media browsing screen
11. **Info:** Displays information about on-screen content, shows hidden information (reveal - in TXT mode)
12. **My button 1 (*)**
13. **Coloured Buttons:** Follow the on-screen instructions for coloured button functions
14. **Language:** Switches among sound modes (analogue TV), displays and changes audio/subtitle language (digital TV, where available)
15. **Subtitles:** Turns subtitles on and off (where available)
16. **Rapid reverse:** Moves frames backwards in media such as movies
17. **Record:** Records programmes
18. **Play:** Starts to play selected media
19. **Stop:** Stops the media being played
20. **Rapid advance:** Moves frames forward in media such as movies
21. **Pause:** Pauses the media being played, starts timeshift recording
22. **Screen:** Changes the aspect ratio of the screen
23. **Text:** Displays teletext (where available), press again to superimpose the teletext over a normal broadcast picture (mix)
24. **My button 2 (*)**
25. **EPG (Electronic programme guide):** Displays the electronic programme guide
26. **Exit:** Closes and exits from displayed menus or returns to previous screen
27. **Quick Menu:** Displays a list of menus for quick access
28. No function
29. **Programme +/-**
30. **Swap:** Quickly cycles between previous and current channels or sources
31. **Source:** Shows all available broadcast and content sources

Connections

Connector	Type	Cables	Device
	Scart Connection (back)		
	VGA Connection (back)		
SIDE AV 	PC/YPbPr Audio Connection (side)	 YPbPr/PC Audio Cable (not supplied)	
	HDMI Connection (back)		
SPDIF 	SPDIF (Optical Out) Connection (back)		
SIDE AV 	Side AV (Audio/Video) Connection (side)	 AV Cable (not supplied)	
HEADPHONE 	Headphone Connection (side)		
YPBPR 	YPbPr Video Connection (back)	 PC to YPbPr Connection Cable (not supplied)	
	USB Connection (side)		
	CI Connection (side)		

 **NOTE:** When connecting a device via the YPbPr or Side AV input, you must use the connection cables to enable connection. See the illustrations on the left side. | You can use YPbPr to VGA cable (not supplied) to enable YPbPr signal via VGA input. | You cannot use VGA and YPbPr at the same time. | To enable PC/YPbPr audio, you will need to use the side audio inputs with a YPbPr/PC audio cable (not supplied) for audio connection. | If an external device is connected via the SCART socket, the TV will automatically switch to AV mode. | When receiving DTV channels (Mpeg4 H.264) or while in Media Browser mode, output will not be available via the scart socket. | When using the wall mounting kit (available from third party in the market, if not supplied), we recommend that you plug all your cables into the back of the TV before mounting on the wall. | Insert or remove the CI module only when the TV is SWITCHED OFF. You should refer to the module instruction manual for details of the settings. | The/Each USB input of your TV supports devices up to 500mA. Connecting devices that have current value above 500mA may damage your TV. | By connecting an HDMI cable to your TV, you have to use only a shielded HDMI cable to guarantee a sufficient immunity against parasitic frequency radiation.



If you want to connect a device to the TV, make sure that both the TV and the device are turned off before making any connection. After the connection is done, you can turn on the units and use them.

Switching On/Off

To Switch the TV On

Connect the power cord to a power source such as a wall socket (220-240V AC, 50 Hz).

To switch on the TV from standby mode either:

- Press the **Standby** button, **Programme +/-** or a numeric button on the remote control.
- Press the side function switch on the TV until the TV comes on from standby.

To Switch the TV Off

Press the **Standby** button on the remote control or press the side function switch on the TV until the TV switches into standby mode.

To power down the TV completely, unplug the power cord from the mains socket.

Note: When the TV is switched into standby mode, the standby LED can blink to indicate that features such as Standby Search, Over Air Download or Timer is active. The LED can also blink when you switch on the TV from standby mode.

First Time Installation

When turned on for the first time, the language selection screen is displayed. Select the desired language and press **OK**.

On the next screen, set your preferences using the directional buttons.

*Note: Depending on the **Country** selection you may be asked to set and confirm a PIN at this point. The selected PIN cannot be 0000. You have to enter it if you are asked to enter a PIN for any menu operation later.*

About Selecting Broadcast Type

Digital Aerial: If **Digital Aerial** broadcast search option is turned on, the TV will search for digital terrestrial broadcasts after other initial settings are completed.

Digital Cable: If **Digital Cable** broadcast search option is turned on, the TV will search for digital cable broadcasts after other initial settings are completed. According to your other preferences a confirmation message may be displayed before starting to search. Select **YES** and press **OK** to proceed. To cancel operation, select **NO** and press **OK**. You can select **Network** or set values such as **Frequency**, **Network ID** and **Search Step**. When finished, press **OK** button.

*Note: Searching duration will change depending on the selected **Search Step**.*

Satellite: If **Satellite** broadcast search option is turned on, the TV will search for digital satellite broadcasts after other initial settings are completed. Before satellite search is performed some settings should be made. **Antenna Type** menu will be displayed first. You can select **Antenna Type** as

Direct, Single Satellite Cable or **DiSEqC switch** by using "**◀**" or "**▶**" buttons.

- **Direct:** If you have a single receiver and a direct satellite dish, select this antenna type. Press **OK** to continue. Select an available satellite on the next screen and press **OK** to scan for services.
- **Single Satellite Cable:** If you have multiple receivers and a single satellite cable system, select this antenna type. Press **OK** to continue. Configure settings by following instructions on the next screen. Press **OK** to scan for services.
- **DiSEqC switch:** If you have multiple satellite dishes and a **DiSEqC switch**, select this antenna type. Press **OK** to continue. You can set four **DiSEqC** options (if available) on the next screen. Press **OK** button to scan the first satellite in the list.

Analogue: If **Analogue** broadcast search option is turned on, the TV will search for analogue broadcasts after other initial settings are completed.

Additionally you can set a broadcast type as your favourite one. Priority will be given to the selected broadcast type during the search process and the channels of it will be listed on the top of the **Channel List**. When finished, press **OK** to continue.

You can activate **Store Mode** option at this point. This option will configure your TV's settings for store environment and depending on the TV model being used, the supported features of it may be displayed on the top of the screen as an info banner. This option is intended only for store use. It is recommended to select **Home Mode** for home use. This option will be available in **System>Settings>More** menu and can be turned off/on later.

Press **OK** button on the remote control to continue. After the initial settings are completed TV will start to search for available broadcasts of the selected broadcast types.

After all the available stations are stored, scan results will be displayed. Press **OK** to continue. The **Edit Channel List** menu will be displayed next. You can edit the channel list according to your preferences or press the **Menu** button to quit and watch TV.

While the search continues a message may appear, asking whether you want to sort channels according to the LCN(*). Select **Yes** and press **OK** to confirm.

(* LCN is the Logical Channel Number system that organizes available broadcasts in accordance with a recognizable channel number sequence (if available).

Note: Do not turn off the TV while initializing first time installation. Note that, some options may not be available depending on the country selection.

Media Playback via USB Input

You can connect 2.5" and 3.5" inch (hdd with external power supply) external hard disk drives or USB memory stick to your TV by using the USB inputs of the TV.

IMPORTANT! Back up the files on your storage devices before connecting them to the TV. Manufacturer will not be responsible for any file damage or data loss. Certain types of USB devices (e.g. MP3 Players) or USB hard disk drives/memory sticks may not be compatible with this TV. The TV supports FAT32 and NTFS disk formatting but recording will not be available with NTFS formatted disks.

While formatting USB hard drives which have more than 1TB (Tera Byte) storage space you may experience some problems in the formatting process.

Wait a little while before each plugging and unplugging as the player may still be reading files. Failure to do so may cause physical damage to the USB player and the USB device itself. Do not pull out your drive while playing a file.

You can use USB hubs with your TV's USB inputs. External power supplied USB hubs are recommended in such a case.

It is recommended to use the TV's USB input(s) directly, if you are going to connect a USB hard disk.

Note: When viewing image files the **Media Browser** menu can only display 1000 image files stored on the connected USB device.

Recording a Programme

IMPORTANT: When using a new USB hard disk drive, it is recommended that you first format the disk using your TV's **Format Disk** option in the **Media Browser>Settings>Recording Settings** menu.

To record a programme, you should first connect a USB disk to your TV while the TV is switched off. You should then switch on the TV to enable the recording feature.

To use recording your USB drive should have 2 GB free space and be USB 2.0 compatible. If the USB drive is not compatible an error message will be displayed.

To record long duration programmes such as movies, it is recommended to use USB Hard disk drives (HDD's).

Recorded programmes are saved into the connected USB disk. If desired, you can store/copy recordings onto a computer; however, these files will not be available to be played on a computer. You can play the recordings only via your TV.

Lip Sync delay may occur during the timeshifting. Radio record is supported. The TV can record programmes up to ten hours.

Recorded programmes are split into 4GB partitions. If the writing speed of the connected USB disk is not sufficient, the recording may fail and the timeshifting feature may not be available.

It is recommended to use USB hard disk drives for recording HD programmes.

Do not pull out the USB/HDD during a recording. This may harm the connected USB/HDD.

If the AC cord is unplugged while there is an active USB-recording timer setting, it will be cancelled.

Multipartition support is available. A maximum of two different partitions are supported. The first partition of the USB disk is used for PVR ready features. It also must be formatted as the primary partition to be used for the PVR ready features.

Some stream packets may not be recorded because of signal problems, as a result sometimes videos may freeze during playback.

Record, Play, Pause, Display (for PlayListDialog) keys can not be used when teletext is on. If a recording starts from timer when teletext is on, teletext is automatically turned off. Also teletext usage is disabled when there is an ongoing recording or playback.

Timeshift Recording

Press **Pause** button while watching a broadcast to activate timeshifting mode. In timeshifting mode, the programme is paused and simultaneously recorded to the connected USB disk.

Press **Play** button again to resume the paused programme from where you stopped. Press the **Stop** button to stop timeshift recording and return to the live broadcast.

Timeshift cannot be used while in radio mode.

You cannot use the timeshift fast reverse feature before advancing the playback with the fast forward option.

Instant Recording

Press **Record** button to start recording an event instantly while watching a programme. You can press **Record** button on the remote control again to record the next event after selecting the next programme from within the EPG. Press **Stop** button to cancel instant recording.

You can not switch broadcasts or view the media browser during the recording mode. While recording a programme or during the timeshifting, a warning message appears on the screen if your USB device speed is not sufficient.

Watching Recorded Programmes

Select **Recordings** from the **Media Browser** menu. Select a recorded item from the list (if previously recorded). Press the **OK** button to view the **Play Options**. Select an option then press **OK** button.

Note: Viewing main menu and menu items will not be available during the playback.

Press the **Stop** button to stop a playback and return to the **Recordings**.

Slow Forward

If you press **Pause** button while watching recorded programmes, the slow forward feature will be available. You can use **Rapid advance** button to slow forward. Pressing **Rapid advance** button consecutively will change slow forwarding speed.

Recording Configuration

Select the **Recording Settings** item in the **Media Browser>Settings** menu to configure the recording settings.

Format Disk: You can use the **Format Disk** feature for formatting the connected USB disk. Your PIN is required to use the **Format Disk** feature.

Note: Default PIN can be set to **0000** or **1234**. If you have defined the PIN(is requested depending on the country selection) during the **First Time Installation** use the PIN that you have defined.






IMPORTANT: Formatting your USB drive will erase ALL the data on it and it's file system will be converted to FAT32. In most cases operation errors will be fixed after a format but you will lose ALL your data.

If "**USB disk writing speed too slow to record**" message is displayed on the screen while starting a recording, try restarting the recording. If you still get the same error, it is possible that your USB disk does not meet the speed requirements. Try connecting another USB disk.

Media Browser Menu

You can play photo, music and movie files stored on a USB disk by connecting it to your TV. Connect a USB disk to one of the USB inputs located on the side of the TV. Pressing the **Menu** button while in the **Media Browser** mode will access the **Picture, Sound and Settings** menu options. Pressing the **Menu** button again will exit from this screen. You can set your **Media Browser** preferences by using the **Settings** menu.

Loop/Shuffle Mode Operation

Start playback with the Play button and activate 	All files in the list will be continuously played in original order.
Start playback with the OK button and activate 	The same file will be played continuously (repeat)
Start playback with the Play button and activate 	All files in the list will be played once in random order
Start playback with the Play button and activate  	All files in the list will be continuously played in the same random order.

CEC and CEC RC Passthrough

This function allows to control the CEC-enabled devices, that are connected through HDMI ports by using the remote control of the TV.

The **CEC** option in the **System>Settings>More** menu should be set as **Enabled** at first. Press the **Source** button and select the HDMI input of the connected CEC device from the **Sources List** menu. When new CEC source device is connected, it will be listed in source menu with its own name instead of the connected HDMI ports name(such as DVD Player, Recorder 1 etc.).

The TV remote is automatically able to perform the main functions after the connected HDMI source has been selected.

To terminate this operation and control the TV via the remote again, press **Quick Menu** button on the remote, highlight the **CEC RC Passthrough** and set as **Off** by pressing Left or Right button. This feature can also be enabled or disabled under the **System>Settings>More** menu.

The TV supports also ARC(Audio Return Channel) feature. This feature is an audio link meant to replace other cables between the TV and the audio system (A/V receiver or speaker system).

When ARC is active, TV does not mute its other audio outputs automatically. So you need to decrease TV volume to zero manually, if you want to hear audio from connected audio device only (same as other optical or co-axial digital audio outputs). If you want to change connected device's volume level, you should select that device from the source list. In that case volume control keys are directed to connected audio device.

Note: ARC is supported only via the **HDMI1** input.

System Audio Control

Allows an Audio Amplifier/Receiver to be used with the TV. The volume can be controlled using the remote control of the TV. To activate this feature set the **Speakers** option in the **System>Settings>More** menu as **Amplifier**. The TV speakers will be muted and the sound of the watched source will be provided from the connected sound system.

Note: The audio device should support System Audio Control feature and **CEC** option should be set as **Enabled**.

TV Menu Contents

System - Picture Menu Contents	
Mode	You can change the picture mode to suit your preference or requirements. Picture mode can be set to one of these options: Cinema , Game (optional), Sports , Dynamic and Natural .
Contrast	Adjusts the light and dark values on the screen.
Brightness	Adjusts the brightness values on the screen.
Sharpness	Sets the sharpness value for the objects displayed on the screen.
Colour	Sets the colour value, adjusting the colours.
Energy Saving	For setting the Energy Saving to Custom , Minimum , Medium , Maximum , Auto , Screen Off or Off . <i>Note: Available options may differ depending on the selected Mode.</i>
Backlight	This setting controls the backlight level. The backlight function will be inactive if the Energy Saving is set to an option other than Custom .
Advanced Settings	
Dynamic Contrast	You can change the dynamic contrast ratio to desired value.
Noise Reduction	If the signal is weak and the picture is noisy, use the Noise Reduction setting to reduce the amount of noise.
Colour Temp	Sets the desired colour temperature value. Cool , Normal , Warm and Custom options are available.
White Point	If the Colour Temp option is set as Custom , this setting will be available. Increase the 'warmth' or 'coolness' of the picture by pressing Left or Right buttons.
Picture Zoom	Sets the desired image size format.
Film Mode	Films are recorded at a different number of frames per second to normal television programmes. Turn this feature on when you are watching films to see the fast motion scenes clearly.
Skin Tone	Skin tone can be changed between -5 and 5.
Colour Shift	Adjust the desired colour tone.
HDMI Full Range	While watching from a HDMI source, this feature will be visible. You can use this feature to enhance blackness in the picture.
PC Position	
Autoposition	Automatically optimizes the display. Press OK to optimize.
H Position	This item shifts the image horizontally to the right hand side or left hand side of the screen.
V Position	This item shifts the image vertically towards the top or bottom of the screen.
Dot Clock	Dot Clock adjustments correct the interference that appear as vertical banding in dot intensive presentations like spreadsheets or paragraphs or text in smaller fonts.
Phase	Depending on the input source(computer etc.) you may see a hazy or noisy picture on the screen. You can use phase to get a clearer picture by trial and error.
Reset	Resets the picture settings to factory default settings (except Game mode).
<i>While in VGA (PC) mode, some items in Picture menu will be unavailable. Instead, VGA mode settings will be added to the Picture Settings while in PC mode.</i>	

System - Sound Menu Contents	
Volume	Adjusts the volume level.
Equalizer	Selects the equalizer mode. Custom settings can be made only when in User mode.
Balance	Adjusts whether the sound comes from the left or right speaker.
Headphone	Sets headphone volume. Please ensure before using headphones that the headphone volume is set to a low level, to prevent damage to your hearing.
Sound Mode	You can select a sound mode (If the viewed channel supports).
AVL (Automatic Volume Limiting)	Sets the sound to obtain fixed output level between programmes.
Headphone/Lineout	When you connect an external amplifier to your TV using the headphone jack, you can select this option as Lineout . If you have connected headphones to the TV, set this option as Headphone . Please ensure before using headphones that this menu item is set to Headphone . If it is set to Lineout , the output from the headphone socket will be set to maximum which could damage your hearing.
Dynamic Bass	Enables or disables the Dynamic Bass.
Surround sound	Surround sound mode can be changed as On or Off .
Digital Out	Sets digital out audio type.

System - Settings Menu Contents	
Conditional Access	Controls conditional access modules when available.
Language	You may set a different language depending on the broadcaster and the country.
Parental	Enter correct password to change parental settings. You can easily adjust Menu Lock , Maturity Lock , Child Lock or Guidance in this menu. You can also set a new PIN or change the Default CICAM PIN using the related options. <i>Note: Some menu options may not be available depending on the country selection in the First Time Installation. Default PIN can be set to 0000 or 1234. If you have defined the PIN(is requested depending on the country selection) during the First Time Installation use the PIN that you have defined.</i>
Timers	Sets sleep timer to turn off the TV after a certain time. Sets timers for selected programmes.
Date/Time	Sets date and time.
Sources	Enables or disables selected source options.
Accessibility	Displays accessibility options of the TV.
Hard of Hearing	Enables any special feature sent from the broadcaster.
Audio Description	A narration track will be played for the blind or visually impaired audience. Press OK to see all available Audio Description menu options. This feature is available only if the broadcaster supports it. <i>Note: Audio description sound feature is not available in recording or time shifting mode.</i>
More	Displays other setting options of the TV.
Menu Timeout	Changes timeout duration for menu screens.
Software Upgrade	Ensures that your TV has the latest firmware. Press OK to see the menu options.
Application Version	Displays current software version.
Subtitle Mode	This option is used to select which subtitle mode will be on the screen (DVB subtitle / Teletext subtitle) if both is available. Default value is DVB subtitle. This feature is available only for the country option of Norway.
Auto TV OFF	Sets the desired time for the TV to automatically go into standby mode when not being operated.
Biss Key	Biss is a satellite signal scrambling system that is used for some broadcasts. If you need to enter Biss key on a broadcast, you can use this setting. Highlight Biss Key and press OK to enter keys on the desired broadcast.
Store Mode	Select this mode for store display purposes. Whilst Store Mode is enabled, some items in the TV menu may not be available.
Power Up Mode	This setting configures the power up mode preference. Last State and Standby options are available.
CEC	With this setting you can enable and disable CEC functionality completely. Press Left or Right button to enable or disable the feature.
CEC Auto Power On	This function allows the connected HDMI-CEC compatible device to turn on the TV and switch to its input source automatically. Press Left or Right button to enable or disable the feature.
Speakers	To hear the TV audio from the connected compatible audio device set as Amplifier . You can use the remote control of the TV to control the volume of the audio device.

Installation Menu Contents	
Automatic channel scan (Retune)	Displays automatic tuning options. Digital Aerial: Searches and stores aerial DVB stations. Digital Cable: Searches and stores cable DVB stations. Analogue: Searches and stores analogue stations. Satellite: Searches and stores satellite stations.
Manual channel scan	This feature can be used for direct broadcast entry.
Network channel scan	Searches for the linked channels in the broadcast system. Digital Aerial: Searches for aerial network channels. Digital Cable: Searches for cable network channels.
Analogue fine tune	You can use this setting for fine tuning analogue channels. This feature is not available if no analogue channels are stored.
Satellite Settings	Displays satellite settings. Satellite list: Displays available satellites. You can Add, Delete satellites or Edit satellite settings on the list. Antenna installation: You can change satellite antenna settings and/or start a satellite scan.
Installation Settings	Displays installation settings menu. Standby Search (Optional): Your TV will search for new or missing channels while in standby. Any new found broadcasts will be shown.
Clear Service List	Use this setting to clear channels stored. This setting is visible only when the Country option is set to Denmark, Sweden, Norway or Finland.
Select Active Network	This setting allows you to select only the broadcasts within the selected network to be listed in the channel list. This feature is available only for the country option of Norway.
First time installation	Deletes all stored channels and settings, resets TV to factory settings.

General TV Operation

Using the Channel List

The TV sorts all stored stations in the **Channel List**. You can edit this channel list, set favourites or set active stations to be listed by using the **Channel List** options. Press the **OK/TV** button to open the **Channel List**. You can filter the listed channels by pressing the **Blue** button or open the **Edit Channel List** menu by pressing the **Green** button in order to make advanced changes in the current list.

Managing the Favourite Lists

You can create four different lists of your favourite channels. Enter the **Channel List** in the main menu or press the **Green** button while the **Channel List** is displayed on the screen in order to open the **Edit Channel List** menu. Select the desired channel on the list. You can make multiple choices by pressing the **Yellow** button. Then press the **OK** button to open the **Channel Edit Options** menu and select **Add/Remove Favourites** option. Press the **OK** button again. Set the desired list option to **On**. The selected channel/s will be added to the list. In order to remove a channel or channels from a favourite list follow the same steps and set the desired list option to **Off**.

You can use the **Filter** function in the **Edit Channel List** menu to filter the channels in the **Channel list** permanently according to your preferences. Using this **Filter** option, you can set one of your four favourite lists to be displayed everytime the **Channel list** is opened. The filtering function in the **Channel list** menu will only filter the currently displayed **Channel list** in order to find a channel and tune in to it. This changes will not remain the next time the **Channel list** is opened.

Configuring Parental Settings

The **Parental Settings** menu options can be used to prohibit users from viewing of certain programmes, channels and using of menus. These settings are located in the **System>Settings>Parental** menu.

To display parental lock menu options, a PIN number should be entered. After coding the correct PIN number, **Parental Settings** menu will be displayed.

Menu Lock: This setting enables or disables access to all menus or installation menus of the TV.

Maturity Lock: If this option is set, TV gets the maturity information from the broadcast and if this maturity level is disabled, disables access to the broadcast.

Note: If the country option in the **First Time Installation** is set as **France, Italy or Austria**, **Maturity Lock's** value will be set to 18 as default.

Child Lock: If this option is set to **ON**, the TV can only be controlled by the remote control. In this case the control buttons on the TV will not work.

Set PIN: Defines a new PIN number.

Default CICAM PIN: This option will appear as greyed out if no CI module is inserted into the CI slot of the TV. You can change the default PIN of the CI CAM using this option.

Note: Default PIN can be set to **0000** or **1234**. If you have defined the PIN (is requested depending on the country selection) during the **First Time Installation** use the PIN that you have defined.

Some options may not be available depending on the country selection in the **First Time Installation**.

Electronic Programme Guide (EPG)

Some channels send information about their broadcast schedules. Press the **EPG** button to view the **Programme Guide** menu.

There are 3 different types of schedule layouts available, **Timeline Schedule**, **List Schedule** and **Now/Next Schedule**. To switch between them follow the instructions on the bottom of the screen.

Timeline Schedule

Zoom (Yellow button): Press the **Yellow** button to see events in a wider time interval.

Filter (Blue button): Views filtering options.

Select Genre (Subtitles button): Displays **Select Genre** menu. Using this feature, you can search the programme guide database in accordance with the genre. Info available in the programme guide will be searched and results matching your criteria will be highlighted.

Options (OK button): Displays event options.

Event Details (Info button): Displays detailed information about selected events.

Next/Prev Day (Programme +/- buttons): Displays the events of previous or next day.

Search (Text button): Displays **Guide Search** menu.

Now (Swap button): Displays current event of the highlighted channel.

Rec./Stop (Record button): The TV will start to record the selected event. You can press again to stop the recording.

IMPORTANT: Connect a USB disk to your TV while the TV is switched off. You should then switch on the TV to enable the recording feature.

Note: Switching to a different broadcast or source is not available during a recording.

List Schedule(*)

(*) In this layout option, only the events of the highlighted channel will be listed.

Prev. Time Slice (Red button): Displays the events of previous time slice.

Next/Prev Day (Programme +/- buttons): Displays the events of previous or next day.

Event Details (Info button): Displays detailed information about selected events.

Filter (Text button): Views filtering options.

Next Time Slice (Green button): Displays the events of next time slice.

Options (OK button): Displays event options.

Rec./Stop (Record button): The TV will start to record the selected event. You can press again to stop the recording.

IMPORTANT: Connect a USB disk to your TV while the TV is switched off. You should then switch on the TV to enable the recording feature.

Note: Switching to a different broadcast or source is not available during a recording.

Now/Next Schedule

Options (OK button): Displays event options.

Event Details (Info button): Displays detailed information about selected events.

Filter (Blue button): Views filtering options.

Rec./Stop (Record button): The TV will start to record the selected events. You can press again to stop the recording.

IMPORTANT: Connect a USB disk to your TV while the TV is switched off. You should then switch on the TV to enable the recording feature.

Note: Switching to a different broadcast or source is not available during a recording.

Event Options

Use the directional buttons to highlight an event and press **OK** button to display **Event Options** menu. The following options are available.

Select Channel: Using this option, you can switch to the selected channel.

Record / Delete Rec. Timer: Select the **Record** option and press the **OK** button. If the event is going to be broadcasted at a future time, it will be added to **Timers** list to be recorded. If the selected event is being broadcasted at the moment, recording will start immediately.

To cancel an already set recording, highlight that event and press the **OK** button and select the option **Delete Rec. Timer**. The recording will be cancelled.

Set Timer on Event / Delete Timer on Event: After you have selected an event in the EPG menu, press the **OK** button. Select **Set Timer on Event** option and press the **OK** button. You can set a timer for future events. To cancel an already set timer, highlight that event and

press the **OK** button. Then select **Delete Timer on Event** option. The timer will be cancelled.

Notes: You cannot switch to any other channel or source while there is an active recording or timer on the current channel.

It is not possible to set timer or record timer for two or more individual events at the same time interval.

Teletext Services

Press the **Text** button to enter. Press again to activate mix mode, which allows you to see the teletext page and the TV broadcast at the same time. Press once more to exit. If available, sections in the teletext pages will become colour-coded and can be selected by pressing the coloured buttons. Follow the instructions displayed on the screen.

Digital Teletext

Press the **Text** button to view digital teletext information. Operate it with the coloured buttons, cursor buttons and the **OK** button. The operation method may differ depending on the contents of the digital teletext. Follow the instructions displayed on the digital teletext screen. When the **Text** button is pressed again, the TV returns to television broadcast.

Software Upgrade

Your TV is capable of finding and updating the firmware automatically via the broadcast signal.

Software upgrade search via user interface

On the main menu select **System>Settings** and then **More**. Navigate to **Software upgrade** and press the **OK** button. In **Upgrade options** menu select **Scan for upgrade** and press **OK** button to check for a new software upgrade.

If a new upgrade is found, it starts to download the upgrade. After the download is completed confirm the question asking about rebooting the TV by pressing the **OK** to continue with the reboot operation.

3 AM search and upgrade mode

Your TV will search for new upgrades at 3:00 o'clock if **Automatic scanning** option in the **Upgrade options** menu is set to **Enabled** and if the TV is connected to an aerial signal. If a new software is found and downloaded successfully, it will be installed at the next power on.

Note: Do not unplug the power cord while led is blinking during the reboot process. If the TV fails to come on after the upgrade, unplug, wait for two minutes then plug it back in.

TV will not turn on

Make sure the power cord is plugged in securely to wall outlet. Check if batteries are exhausted. Press the Power button on the TV.

Poor picture

- Check if you have selected the correct TV system.
- Low signal level can cause picture distortion. Please check antenna access.
- Check if you have entered the correct channel frequency if you have done manual tuning.
- The picture quality may degrade when two devices are connected to the TV at the same time. In such a case, disconnect one of the devices.

No picture

- This means your TV is not receiving any transmission. Make sure the correct source has been selected.
- Is the antenna connected properly?
- Is the antenna cable damaged?
- Are suitable plugs used to connect the antenna?
- If you are in doubt, consult your dealer.

No sound

- Check if the TV is muted. Press the **Mute** button or increase the volume to check.
- Sound may be coming from only one speaker. Check the balance settings from **Sound** menu.

Remote control - no operation

- The batteries may be exhausted. Replace the batteries.

Input sources - can not be selected

- If you cannot select an input source, it is possible that no device is connected. If not;
- Check the AV cables and connections if you are trying to switch to the input source dedicated to the connected device.

Recording unavailable

To record a programme, you should first connect a USB disk to your TV while the TV is switched off. You should then switch on the TV to enable recording feature. If you cannot record, try switching off the TV and then re-inserting the USB device.

USB is too slow

If a "**USB disk writing speed too slow to record**" message is displayed on the screen while starting a recording, try restarting the recording. If you still get the same error, it is possible that your USB disk does not meet the speed requirements. Try connecting another USB disk.

PC Input Typical Display Modes

The following table is an illustration of some of the typical video display modes. Your TV may not support all resolutions.

Index	Resolution	Frequency
1	640x350	85Hz
2	640x400	70Hz
3	640x480	60Hz
4	640x480	66Hz
5	640x480	72Hz
6	640x480	75Hz
7	640x480	85Hz
8	800x600	56Hz
9	800x600	60Hz
10	800x600	70Hz
11	800x600	72Hz
12	800x600	75Hz
13	800x600	85Hz
14	832x624	75Hz
15	1024x768	60Hz
16	1024x768	66Hz
17	1024x768	70Hz
18	1024x768	72Hz
19	1024x768	75Hz
20	1024x768	85Hz
21	1152x864	60Hz
22	1152x864	70Hz
23	1152x864	75Hz
24	1152x864	85Hz
25	1152x870	75Hz
26	1280x768	60Hz
27	1360x768	60Hz
28	1280x768	75Hz
29	1280x768	85Hz
30	1280x960	60Hz
31	1280x960	75Hz
32	1280x960	85Hz
33	1280x1024	60Hz
34	1280x1024	75Hz
35	1280x1024	85Hz
36	1400x1050	60Hz
37	1400x1050	75Hz
38	1400x1050	85Hz
39	1440x900	60Hz
40	1440x900	75Hz
41	1600x1200	60Hz
42	1680x1050	60Hz
43	1920x1080	60Hz
44	1920x1200	60Hz

AV and HDMI Signal Compatibility

Source	Supported Signals	Available	
EXT (SCART)	PAL	O	
	SECAM	O	
	NTSC4.43	O	
	NTSC3.58	O	
Side AV	RGB 50/60	O	
	PAL	O	
	SECAM	O	
	NTSC4.43	O	
YPbPr	NTSC3.58	O	
	480i, 480p	60Hz	O
	576i, 576p	50Hz	O
	720p	50Hz,60Hz	O
HDMI	1080i	50Hz,60Hz	O
	480i, 480p	60Hz	O
	576i, 576p	50Hz	O
	720p	50Hz,60Hz	O
	1080i	50Hz,60Hz	O
	1080p	24Hz, 25Hz, 30Hz, 50Hz, 60Hz	O

(X: Not Available, O: Available)

In some cases a signal on the TV may not be displayed properly. The problem may be an inconsistency with standards from the source equipment (DVD, Set-top box, etc.). If you do experience such a problem please contact your dealer and also the manufacturer of the source equipment.

Supported Video File Formats for USB Mode

Extension	Video Codec	SPEC (Resolution) & Bit Rate
.dat, vob	MPEG1/2	1080P@30fps - 40 Mbps
.mpg, .mpeg	MPEG1/2, MPEG4	
.ts, .trp	MPEG1/2, H.264, AVS, MVC	H.264: 1080Px2@30fps - 62.5 Mbps, 1080P@60fps - 62.5 Mbps MVC: 1080P@30fps - 62.5 Mbps Other: 1080P@30fps - 40Mbps
.mp4, .mov, .3gpp, .3gp	MPEG1/2, MPEG4, H.263, H.264, Motion JPEG	H.264: 1080Px2@30fps - 62.5 Mbps, 1080P@60fps - 62.5 Mbps Motion JPEG: 640x480@30fps - 10 Mbps Other: 1080P@30fps - 40 Mbps
.avi	MPEG1/2, MPEG4, Sorenson H.263, H.263, H.264, WMV3, Motion JPEG	
.mkv	MPEG1/2, MPEG4, H.263, H.264, WMV3, Motion JPEG	
.asf	Sorenson H.263, H.264, WMV3, Motion JPEG	
.flv	WMV3	1080P@30fps - 40 Mbps
.swf	RV30/RV40	1080P@30fps - 40 Mbps
.wmv	H.264, WMV3, VC1	H.264: 1080Px2@30fps - 62.5 Mbps, 1080P@60fps - 62.5 Mbps Other: 1080P@30fps - 40 Mbps

Supported Picture File Formats for USB Mode

Image	Photo	Resolution (width x height)	Remark
JPEG	Base-line	15360x8640	The limitation of max resolution depends on DRAM size
	Progressive	1024x768	
PNG	non-interlace	9600x6400	
	interlace	1200x800	
BMP		9600x6400	

Supported Audio File Formats for USB Mode

Extension	Audio Codec	Bit Rate	Sample rate	
.mp3,	MPEG1/2 Layer1	32Kbps ~ 448Kbps	16KHz ~ 48KHz	
	MPEG1/2 Layer2	8Kbps ~ 384Kbps		
	MPEG1/2 Layer3	8Kbps ~ 320Kbps		
.avi	MPEG1/2 Layer1	32Kbps ~ 448Kbps	16KHz ~ 48KHz	
	MPEG1/2 Layer2	8Kbps ~ 384Kbps		
	MPEG1/2 Layer3	8Kbps ~ 320Kbps		
	AC3	32Kbps ~ 640Kbps	32KHz, 44.1KHz, 48KHz	
	AAC, HEAAC		8KHz ~ 48KHz	
	WMA	128bps ~ 320Kbps	8KHz ~ 48KHz	
	WMA 10 Pro M0	< 192kbps	48KHz	
	WMA 10 Pro M1	< 384kbps	48KHz	
	WMA 10 Pro M2	< 768kbps	96KHz	
	LPCM	64Kbps ~ 1.5Mbps	8KHz ~ 48KHz	
.asf	MPEG1/2 Layer1	32Kbps ~ 448Kbps	16KHz ~ 48KHz	
	MPEG1/2 Layer2	8Kbps ~ 384Kbps		
	MPEG1/2 Layer3	8Kbps ~ 320Kbps		
	WMA	128bps ~ 320Kbps	8KHz ~ 48KHz	
	WMA 10 Pro M0	< 192kbps	48KHz	
	WMA 10 Pro M1	< 384kbps	48KHz	
	WMA 10 Pro M2	< 768kbps	96KHz	
	.mkv, .mka	MPEG1/2 Layer1	32Kbps ~ 448Kbps	16KHz ~ 48KHz
		MPEG1/2 Layer2	8Kbps ~ 384Kbps	
		MPEG1/2 Layer3	8Kbps ~ 320Kbps	
AC3		32Kbps ~ 640Kbps	32KHz, 44.1KHz, 48KHz	
AAC, HEAAC			8KHz ~ 48KHz	
WMA		128bps ~ 320Kbps	8KHz ~ 48KHz	
WMA 10 Pro M0		< 192kbps	48KHz	
WMA 10 Pro M1		< 384kbps	48KHz	
WMA 10 Pro M2		< 768kbps	96KHz	
VORBIS			Up to 48KHz	
LPCM		64Kbps ~ 1.5Mbps	8KHz ~ 48KHz	
IMA-ADPCM, MS-ADPCM		384Kbps	8KHz ~ 48KHz	
.ts, .trp, .dat, .vob, .mpg, .mpeg		MPEG1/2 Layer1	32Kbps ~ 448Kbps	16KHz ~ 48KHz
	MPEG1/2 Layer2	8Kbps ~ 384Kbps		
	MPEG1/2 Layer3	8Kbps ~ 320Kbps		
	AC3	32Kbps ~ 640Kbps	32KHz, 44.1KHz, 48KHz	
	EAC3	32Kbps ~ 6Mbps	32KHz, 44.1KHz, 48KHz	
	AAC, HEAAC		8KHz ~ 48KHz	
	LPCM	64Kbps ~ 1.5Mbps	8KHz ~ 48KHz	

Extension	Audio Codec	Bit Rate	Sample rate
.wav	MPEG1/2 Layer1	32Kbps ~ 448Kbps	16KHz ~ 48KHz
	MPEG1/2 Layer2	8Kbps ~ 384Kbps	
	MPEG1/2 Layer3	8Kbps ~ 320Kbps	
	LCM	64Kbps ~ 1.5Mbps	8KHz ~ 48KHz
	IMA-ADPCM, MS-ADPCM	384Kbps	8KHz ~ 48KHz
	G711 A/mu-law	64Kbps ~ 128Kbps	8KHz
.3gpp, .3gp, .mp4, .mov, .m4a	MPEG1/2 Layer3	8Kbps ~ 320Kbps	16KHz ~ 48KHz
	AC3	32Kbps ~ 640Kbps	32KHz, 44.1KHz, 48KHz
	EAC3	32Kbps ~ 6Mbps	32KHz, 44.1KHz, 48KHz
	AAC, HEAAC		8KHz ~ 48KHz
	VORBIS		Up to 48KHz
	LPCM	64Kbps ~ 1.5Mbps	8KHz ~ 48KHz
	IMA-ADPCM, MS-ADPCM	384Kbps	8KHz ~ 48KHz
	G711 A/mu-law	64Kbps ~ 128Kbps	8KHz
.flv	MPEG1/2 Layer3	8Kbps ~ 320Kbps	16KHz ~ 48KHz
	AAC, HEAAC		8KHz ~ 48KHz
.ac3	AC3	32Kbps ~ 640Kbps	32KHz, 44.1KHz, 48KHz
	AAC, HEAAC		8KHz ~ 48KHz
.swf	MPEG1/2 Layer3	8Kbps ~ 320Kbps	16KHz ~ 48KHz
.ec3	EAC3	32Kbps ~ 6Mbps	32KHz, 44.1KHz, 48KHz
.rm, .rmvb, .ra	AAC, HEAAC		8KHz ~ 48KHz
	LBR (cook)	6Kbps ~ 128Kbps	8KHz, 11.025KHz, 22.05KHz, 44.1KHz
.wma, .wmv	WMA	128bps ~ 320Kbps	8KHz ~ 48KHz
	WMA 10 Pro M0	< 192kbps	48KHz
	WMA 10 Pro M1	< 384kbps	48KHz
	WMA 10 Pro M2	< 768kbps	96KHz
.webm	VORBIS		Up to 48KHz

Supported Subtitle File Formats for USB Mode

Internal Subtitles			
Extension	Container	Subtitle Code	
dat, mpg, mpeg, vob	MPG, MPEG	DVD Subtitle	
ts, trp	TS	DVB Subtitle	
mp4	MP4	DVD Subtitle UTF-8 Plain Text	
mkv	MKV	ASS SSA UTF-8 Plain Text VobSub DVD Subtitle	

External Subtitles		
Extension	Subtitle Parser	Remark
.srt	Subrip	
.ssa/ .ass	SubStation Alpha	
.smi	SAMI	
.sub	SubViewer MicroDVD DVDSubtitleSystem Subldx (VobSub)	SubViewer 1.0 & 2.0 Only
.txt	TMPlayer	

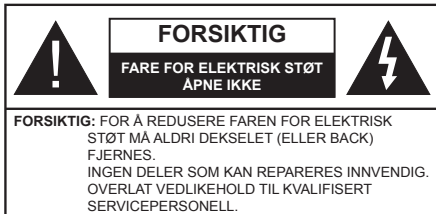
Supported DVI Resolutions

When connecting devices to your TV's connectors by using DVI converter cable(DVI to HDMI cable - not supplied), you can refer to the following resolution information.

	56Hz	60Hz	66Hz	70Hz	72Hz	75Hz
640x400				<input checked="" type="checkbox"/>		
640x480		<input checked="" type="checkbox"/>	<input checked="" type="checkbox"/>		<input checked="" type="checkbox"/>	<input checked="" type="checkbox"/>
800x600	<input checked="" type="checkbox"/>	<input checked="" type="checkbox"/>		<input checked="" type="checkbox"/>	<input checked="" type="checkbox"/>	<input checked="" type="checkbox"/>
832x624						<input checked="" type="checkbox"/>
1024x768		<input checked="" type="checkbox"/>	<input checked="" type="checkbox"/>	<input checked="" type="checkbox"/>	<input checked="" type="checkbox"/>	<input checked="" type="checkbox"/>
1152x864		<input checked="" type="checkbox"/>		<input checked="" type="checkbox"/>		<input checked="" type="checkbox"/>
1152x870						<input checked="" type="checkbox"/>
1280x768		<input checked="" type="checkbox"/>				<input checked="" type="checkbox"/>
1360x768		<input checked="" type="checkbox"/>				
1280x960		<input checked="" type="checkbox"/>				<input checked="" type="checkbox"/>
1280x1024		<input checked="" type="checkbox"/>				<input checked="" type="checkbox"/>
1400x1050		<input checked="" type="checkbox"/>				<input checked="" type="checkbox"/>
1440x900		<input checked="" type="checkbox"/>				<input checked="" type="checkbox"/>
1600x1200		<input checked="" type="checkbox"/>				
1680x1050		<input checked="" type="checkbox"/>				
1920x1080		<input checked="" type="checkbox"/>				

Innhold

Sikkerhetsinformasjon	68
Markeringer på produktet	68
Miljøinformasjon	69
Funksjoner.....	70
Tilbehør Som Følger Med.....	70
Ventemodusvarsler.....	70
TV-kontrollknapper og Betjening	70
Sette inn batterier i fjernkontrollen.....	71
Koble Til Strøm	71
Antennetilkobling.....	71
Varsling	71
Spesifikasjon	71
Fjernkontroll.....	72
Tilkoblinger	73
Slå På/Av.....	74
Førstegangsinstallasjon.....	74
Medieavspilling via USB-inngang.....	74
Opptak av programmer.....	75
Tidsskift-opptak	75
Øyeblikkelig opptak	75
Se opptak av programmer	75
Opptakskonfigurasjon.....	76
Meny for Medieleser	76
CEC og CEC RC Passthrough.....	76
Innhold i TV-menyen.....	77
Generell TV Betjening	81
Bruk Kanal Listen	81
Konfigurerer foreldre innstillinger.....	81
Elektronisk programguide (EPG).....	81
Tekst-TV-Tjenester	82
Programvareoppdatering.....	82
Feilsøkingstips.....	83
Typiske Visningsmoduser For PC-Inngang	84
AV og HDMI Signal Kompatibilitet	84
Støttede vdeofilformater for USB-modus.....	85
Støttede bildefilformater for USB-modus.....	85
Støttede audiofilformater for USB-modus.....	86
Støttede tekstfilformater for USB-modus.....	87
Støttede DVI-oppløsninger	88



I ekstremvær (stormer, lyn) og lange perioder uten aktivitet (ferie), må du koble apparatet fra strømmettet.

Støpselet brukes til å koble apparatet fra strømmettet, og derfor må det være lett tilgjengelig. Hvis TV-apparatet er ikke koblet galvanisk fra nettet, vil enheten fortsatt trekke strøm for alle situasjoner, selv om TV-en er i standbymodus eller slått av.

Merk: Følg instruksjonene på skjermen for å betjene de relaterte funksjoner.

VIKTIG - Vennligst les disse instruksjonene helt før du installerer eller bruker

⚠ ADVARSEL: Aldri la mennesker (inkludert barn) med reduserte fysiske, sensoriske eller mentale evner eller mennesker som mangler erfaring og / eller kunnskap bruke elektriske apparater uten tilsyn.

- Bruk dette TV-apparatet på en høyde på mindre enn 2000 meter over havet, på tørre steder og i områder med moderate eller tropiske klima.
- TV-apparatet er beregnet for hjemmebruk og lignende generell bruk, men kan også brukes på offentlige steder.
- La det være 5 cm med fri plass rundt TV-en.
- Ventilasjonen må ikke hindres ved å dekke til eller blokkere ventilasjonsåpningene med gjenstander som aviser, duker, gardiner osv.
- Støpselet må være lett tilgjengelig. **Ikke** plasser TV, møbler etc. på strømledningen. En skadet strømkabel/støpsel kan forårsake brann eller gi deg elektrisk støt. Hånder kabelen med støpselet, **ikke** dra ut støpselet ved å dra i kabelen. Rør aldri strømledningen når du er våt på hendene, da dette kan føre til kortslutning eller elektrisk sjokk. Lag aldri knute på ledningen, og bind den aldri sammen med andre ledninger. Når kabelen er skadet, må den skiftes ut. Dette må utføres av kvalifiserte fagfolk.
- Ikke utsett TV for drypp og sprut av væsker og ikke plasser gjenstander fyllt med væske, for eksempel vaser, kopper, osv. på eller over TV (f.eks. på hyller over enheten).
- Ikke utsett TV-en for direkte sollys eller ikke plasser åpne flammer som f.eks. tente lys på toppen av eller i nærheten av TV-en.

- Ikke plasser varmekilder som panelovner, radiatorer, osv. i nærheten av TV-apparatet.
- Ikke plasser TV-en på gulvet og skrå flater.
- For å unngå fare for kvelning, hold plastposer utlignende for babyer, barn og husdyr.
- Fest stativet til TV-en forsiktig. Hvis stativet er utstyrt med skruer, skru til skruene godt for å hindre at TV-en vipper. Ikke stram skruene og monter gummfestene riktig.
- Ikke kast batteriene i ild eller sammen med farlige eller brennbare materialer.

Advarsel: Batteriene må ikke utsettes for stor varme, som f. eks. sollys, ild o.l.

Forsiktig	Alvorlig skade eller død risiko
Fare for elektrisk sjokk	Farlig spenning risiko
Vedlikehold	Viktig vedlikeholdskomponent

Markeringer på produktet

Følgende symboler brukes på produktet som en markør for restriksjoner og advarsler og sikkerhetsinstruksjoner. Hver forklaring skal bare vurderes dersom har et relatert merke. Noter slik informasjon av sikkerhetsmessige grunner.



Klasse II-utstyr: Dette apparatet er utformet på en slik måte at det ikke krever en sikkerhetsforbindelse til elektrisk jord.



Klasse II-utstyr med funksjonell jording: Dette apparatet er utformet på en slik måte at det ikke krever en sikkerhetsforbindelse til elektrisk jord. Jordforbindelsen brukes til funksjonelle formål.



Beskyttende jordforbindelse: Den markerte terminal er beregnet for tilkobling av beskyttelsesjordingleder tilknyttet strømledningene.



Farlig strømledende terminal: De(n) markerte terminalen(e) er farlig strømledende under normale driftsforhold.



Forsiktig, se bruksanvisningen: Det/de markerte området(-ene) inneholder mynt eller knappecellebatterier som kan skiftes av brukeren.



Laserprodukt klasse 1: Dette produktet inneholder et Klasse 1-laserprodukt som er trygt under rimelig forutsigbare driftsforhold.

ADVARSEL

Batteriet må ikke svelges, etsefare

Dette produktet eller tilbehøret som følger med kan inneholde et mynt-/knappcellebatteri. Hvis myntknappcellebatteriet svelges, kan den forårsake alvorlige brannskader på bare 2 timer og føre til død.

Hold nye og brukte batterier vekk fra barn.

Hvis batterirommet ikke lukkes ordentlig, må du slutte å bruke produktet og holde det vekk fra barn.

Hvis du tror du kan ha svelget eller fått en del inn i kroppen, må du be om umiddelbar medisinsk hjelp.

ADVARSEL

Plasser aldri et fjernsynsapparat på et ustabilt eller skrått sted. Fjernsynsapparatet kan falle og forårsake alvorlig personskade eller død. Mange skader, spesielt til barn, kan unngås ved å ta enkle forholdsregler som for eksempel:

- Bruk av kabinetter eller stativer anbefalt av produsenten av fjernsynsapparatet.
- Bare bruk møbler som sikkert klarer å gi støtte til fjernsynsapparatet.
- Påse at fjernsynsapparatet ikke henger over kanten til støttende møbler.
- Ikke plasser fjernsynsapparatet på høye møbler (for eksempel skap, eller bokhyller) uten å forankre både møbel og fjernsynsapparatet til en støtte.
- Ikke la fjernsynsapparatet stå på stoff eller la andre materialer ligge mellom TV-en og støttende møbler.
- Informer barn om faren ved å klatre på møbler for å nå fjernsynsapparatet eller dets kontroller. Hvis ditt eksisterende fjernsynsapparat blir beholdt og flyttes, skal du uansette følge instruksjonene ovenfor.

Advarsler om veggmontasje

- Les instruksjonene før du monterer TV-en på vegg.
- Veggmonteringssett er valgfritt. Du kan hente settet fra din lokale forhandler, hvis det ikke følger med TV-en.
- Ikke monter TV-en på et tak eller en skrå vegg.
- Bruk spesifiserte veggmonteringskruer og annet tilbehør.
- Trekk til veggfesteskruene fast for å hindre at TV-en faller. Ikke trekk til skruene for mye.

ADVARSEL

Et apparat som er koblet til byggets jordingsystem via strømmettet (eller koblet til et annet apparat som igjen er koblet til jording) og som er koblet til et TV-apparat med en koaksialkabel, kan utgjøre en brannfare. Tilkobling til et TV-fordelingssystem må derfor gjøres gjennom en enhet som tilbyr elektrisk isolasjon under et visst frekvensområde (galvanisk isolator, se EN 60728-11).

Miljøinformasjon

Denne TV-en er utformet for å være miljøvennlig. For å redusere energiforbruket, kan du gjøre følgende:

Hvis du setter **Energisparing til Minimum, Medium, Maksimum** eller **Auto**, vil TV-en redusere energiforbruket følgelig. Hvis du vil sette **Baklys** til en fast verdi, kan du sette den som **Egendefinert** og justere **Baklys** (under **Energisparingen**-innstillingen) manuelt ved bruk av venstre- eller høyrekneppene på fjernkontroll. Innstillingen deaktiveres når du velger **Av**.

Merk: Tilgjengelige **Energisparing-alternativer** kan variere avhengig av valgt **Modus** i **System>Bilde**-menyen.

Du finner innstillingene for **Energisparing** i **System>Bilde**-menyen. Vær oppmerksom på at enkelte bildeinnstillingene vil være utilgjengelige til å endres.

Hvis du trykker på høyrekneppen mens alternativet **Auto** eller valgt, eller venstrekneppen mens **Egendefinert** er valgt, vises meldingen "**Skjermen vil være av i 15 sekunder.**" på skjermen. Velg **Gå videre** og trykk på **OK** for å slå av skjermen umiddelbart. Hvis du ikke trykker på en knapp, vil skjermen slå seg av om 15. sekunder Trykk på en knapp på fjernkontrollen eller på TV-en for å slå på skjermen igjen.

Merk: Skjerm av-alternativet ikke er tilgjengelig hvis Modus er satt til *Spill*.

Når TV-en ikke er i bruk, kan du slå av eller koble den fra støpselet. Dette vil også redusere strømforbruket.

Funksjoner

- Fjernstyrt farge-TV
- Fullt integrert digital bakkesendt/kabel/satellitt TV (DVB-T-T2/C/S-S2)
- HDMI-innganger til å koble til andre enheter med HDMI-kontakter
- USB-inngang
- OSD menysystem
- SCART-kontakten for eksterne enheter (for eksempel DVD-spillere, PVR, videospill, etc.)
- Stereolydsystem
- Tekst-TV
- Tilkobling for hodetelefoner
- Automatisk programmering system
- Manuell innstilling
- Automatisk slukking etter åtte timer.
- Dvaler timer
- Barnelås
- Automatisk lyd demping når der ikke er sending.
- NTSC-avspilling
- AVL (Automatisk Volumbegrensning)
- PLL (Frekvenssøk)
- PC-inngang
- Spillmodus (Valgfritt)
- Ethernet (LAN) for interaktive tjenester som er tilgjengelige på digitale kanaler
- Bilde av-funksjon
- Programmere opptak
- Programtidsskifte

Tilbehør Som Følger Med

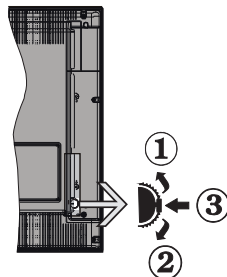
- Fjernkontroll
- Batterier: 2 x AAA
- Instruksjonsmanual

Ventemodusvarsler

Hvis TVen ikke mottar inntakssignal (for eksempel fra en antenne- eller HDMI-kilde) i 5 minutter, vil den gå inn i ventemodus. Neste gang du slår den på, vil følgende melding vises: "**TVen byttet til ventemodus automatisk på grunn av en lang periode uten signal**". Trykk **OK** for å fortsette.

Hvis TV-en er på og ikke brukes på en stund, vil den gå inn i ventemodus. Neste gang du slår den på, vil følgende melding vises. "**TVen byttet til ventemodus automatisk på grunn av en lang periode at noe ble gjort**". Trykk **OK** for å fortsette.

TV-kontrollknapper og Betjening



1. Retning opp
2. Ned-retning
3. Valg av Volum / Info / Kilde liste og Standby-On-bryter

Med bruk av Kontroll-knappen kan du kontrollere TV-funksjonene Program/Volum/Kilde / Standby On (Ventemodus på).

For å endre volum: Øk volumet ved skyve knappen opp. Reduser volumet ved skyve knappen ned.

Slik endrer kanal: Trykk midt på knappen, informasjonsbanneret vises på skjermen. Bla gjennom de lagrede kanalene ved å trykke skyve knappen opp eller ned.

For å endre kilde: Trykk på midten av knappen to ganger (for andre gang totalt). Kildelisten vises på skjermen. Bla gjennom de tilgjengelige kildene ved å trykke knappen opp eller ned.

For å slå av TV: Trykk midten av knappen ned og hold den nede i et par sekunder; TV-en vil gå over i standby-modus.

Merknader:

- Hvis du slår av TV-en, starter denne sirkelen igjen og begynner med lydstyrkeinnstillingen.
- Hovedmeny OSD kan ikke vises ved hjelp av kontrollknappen.

Betjening Av Fjernkontrollen

Trykk på **Menu**-knappen på fjernkontrollen for å vise hovedmenyen. Bruk venstre- eller høyreknappen for å velge en meny fane og trykk **OK**. Bruk knappene retningknappene igjen for å velge eller innstille et element. Trykk for å gå ut av **Menyskjermen**.

Inngangvalg

Når du har koblet det eksterne systemet til TVen din, kan du velge andre inngangskilder. Trykk **Source**-knappen på fjernkontrollen gjentatte ganger for å endre kilde.

Endre Kanaler Og Volum

Du kan endre kanal og justere volumet ved hjelp av knappene **Volum +/-** og **Program +/-** på fjernkontrollen.

Sette inn batterier i fjernkontrollen

Løft dekkelet på baksiden av fjernkontrollen forsiktig. Sett inn to **AAA**-batterier. Kontroller at tegnene (+) og (-) matcher (observer riktig polaritet). Sett dekkelet tilbake på plass.

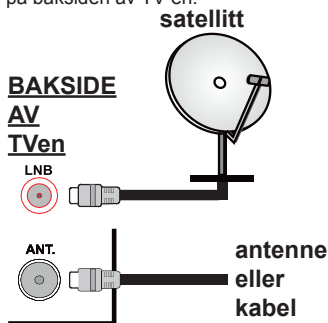


Koble Til Strøm

VIKTIG: TV-apparatet er designet for å operere på **220-240V AC, 50 Hz** stikkontakt. Etter oppakking må du la TV-en nå romtemperaturen før du kobler den til strømmettet. Koble strømkabelen til en stikkontakt.

Antennetilkobling

Koble antene- eller kabel-TV-pluggen til **ANTENNEINNGANG**-kontakten (ANT) eller satellittpluggen til **SATELITTINNGANG**-kontakten (LNB) på baksiden av TV-en.



Varsling

VAREMERKE-ANERKJENNELSE

Termene HDMI og High-Definition Multimedia Interface og HDMI-logoen er varemerker eller registrerte varemerker for HDMI Licensing LLC i USA og andre land.



Produsert på lisens fra Dolby Laboratories. Dolby og det doble D-symbolet er varemerker for Dolby Laboratories.



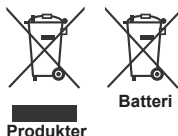
Informasjon Til Brukere Om Avhending Av Gammelt/Gamle Utstyr Og Batterier

[EU bare]

Utstyr med disse symbolene skal ikke kastes som vanlig husholdningsavfall.

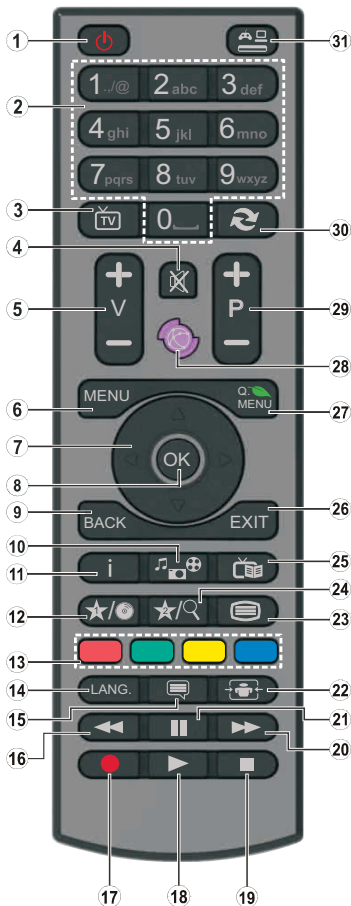
Du bør se etter egnede gjenvinningsstasjoner og systemer for deponering når du skal avhende disse produktene.

Merk: Skiltet Pb under symbolet for batterier indikerer at dette batteriet inneholder bly.



Spesifikasjon

Fjernsynssending	PAL BG/DK/II' SECAM BG/DK
Mottak av kanaler	VHF (BAND I/II/III) - UHF (BAND U) - HYPERBAND
Digitalt mottak	Fullt integrert digital bakkesendt-kabel-satellitt TV(DVB-T-C-S) (kompatibel med DVB-T2, DVB-S2)
Antall forhåndsstilte kanaler	10,000
KANALINDIKATOR	Skjermvisning
RF-antenneinngang	75 Ohm (ubalansert)
OPERASJONSSPENNING	220-240V AC, 50Hz.
Lyd	Tysk+Nicam Stereo
Audio Utgangseffekt (WRMS.) (10% THD)	2 x 8
Strømforbruk (W)	75
Vekt (kg)	7,50
TV-dimensjoner DxLxH (med stativ) (mm)	274 x 923 x 605
TV-dimensjoner DxLxH (uten stativ) (mm)	60/90 x 923 x 544
Skjerm	40"
Driftstemperatur og driftsluftfuktighet	0 °C opptil 40 °C, 85 % fuktighet maks.






















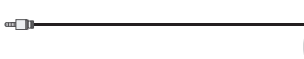


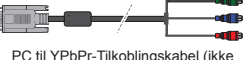




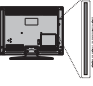


(*) MIN KNAPP 1 & MIN KNAPP 2:


Disse knappene kan ha standardfunksjoner avhengig av modellen. Du kan imidlertid stille inn en spesiell funksjon for disse knappene ved å trykke på dem i fem sekunder når du er på en ønsket kilde, kanal eller link. En bekreftelsesmelding vil vises på skjermen. Nå er den valgte MIN KNAPP tilknyttet det valgte funksjonen.

Merk at hvis du utfører **ørste Gang Installasjonen**, vil MIN KNAPP 1 og 2 gå tilbake til standard funksjon.

1. **Ventemodus:** Slår på/av-bryteren TV-en
2. **Nummertaster:** Bytter kanal, legger inn et nummer eller en bokstav i tekstboksen på skjermen.
3. **TV:** Viser kanalliste / slår på TV-kilde
4. **Stille:** Slår lyden på TV-en helt av
5. **Volum +/-**
6. **Meny:** Viser TV menyen
7. **Pilknapper:** Hjelper å navigere i menyer, innhold osv. og viser undersidene i TXT-modus når den trykkes til høyre eller venstre
8. **OK:** Bekrefter brukervalg, holder siden (i TXT-modus), viser kanalliste (DTV-modus)
9. **Tilbake/Returner:** Går tilbake til forrige skjermbilde, åpner indekssiden (i TXT-modus)
10. **Medieleser:** Åpner medieleserskjermen:
11. **Info:** Viser informasjon om skjerminnhold, viser skjult informasjon (avslør – in TXT-modus)
12. **Min knapp 1 (*)**
13. **Fargede Knapper:** Følg instruksjonene på skjermen for funksjonene til fargede knapper
14. **Språk:** Veksler mellom lydmodi (analog TV), skjerm og endrer språk på lyd/teksting (digital TV, der det er tilgjengelig)
15. **Teksting:** Slår undertekster av og på (hvor tilgjengelig)
16. **Tilbakespuling:** Flytter bilder bakover i media slik som filmer
17. **Opptak:** Tar opp programmer
18. **Spill:** Begynner avspilling av valgt media
19. **Stopp:** Stopper media som spilles
20. **Fremoverspuling:** Flytter bilder forover i media slik som filmer
21. **Pause:** Setter media som spilles av på pause, og starter tidsskift-opptak
22. **Skjerm:** Endrer bildeforholdet for skjermen
23. **Tekst:** Viser tekst-TV, trykk gjen for å vise tekst-TV over et vanlig kringkastingsbilde (miks)
24. **Min knapp 2 (*)**
25. **EPG (Elektronisk programguide):** Viser den elektroniske programguiden
26. **Avslutt:** Lukker og går ut av åpne menyer eller går tilbake til forrige skjerm
27. **Hurtigmeny:** Viser en liste over menyer for rask tilgang
28. Ingen funksjon
29. **Program +/-**
30. **Veksle:** Skifter raskt mellom forrige og gjeldende kanaler eller kilder
31. **Kilde:** Viser alle tilgjengelige kringkastinger og innholdskilder

Tilkoblinger

Kontakt	Type	Kabler	Enhet
	Scart Tilkobling (baksiden)		
	VGA Tilkobling (baksiden)		
SIDE AV 	PC/YPbPr Audio Tilkobling (side)	 YPbPr/PC-lydkabel (ikke inkludert)	
	HDMI Tilkobling (baksiden)		
SPDIF 	SPDIF (optisk Utgang) Tilkobling (baksiden)		
SIDE AV 	Side AV (Lyd/Video) Tilkobling (side)	 AV Kabel (ikke inkludert)	
HODETELEFON 	Headphone Tilkobling (side)		
YPBPR 	YPbPr-Video Tilkobling (baksiden)	 PC til YPbPr-Tilkoblingskabel (ikke inkludert)	
	USB Tilkobling (side)		
	CI Tilkobling (side)		

 **MERK:** Når du kobler en enhet via YPbPr eller Side AV-inngangen, må du bruke medfølgende kabler for å muliggjøre tilkobling. Se illustrasjonene på venstre side. Du kan bruke YPbPr til VGA kabelen (ikke inkludert) for å legge YPbPr signal inn gjennom VGA inngangen. | Du kan ikke bruke VGA og YPbPr samtidig. For å aktivere PC/ YPbPr-lyd, må du bruke lydinnngangene på siden med en YPbPr/PC lyd kabel (ikke inkludert) til lydtilkobling. | Hvis en ekstern enhet er koblet til via en SCART-kontakt, vil TV-en automatisk gå over til AV-Modus. | Når TV-en mottar DTV-kanaler (Mpeg4 H.264) eller er i Medieleser Mode (Medielesermodus), vil ikke utgangen være tilgjengelig via scart-kontakten. Når du bruker monteringspakken for vegger (tilgjengelig fra tredjepart i markedet, hvis den ikke følger med), anbefaler vi at du plugger alle kablene inn i baksiden av TV-en før du monterer veggen. | Sett inn eller fjern en CI-modulen kun når TV-en er SLATT AV. Du bør henvise til bruksanvisningen for moduler for detaljer om innstillingene. | Hver USB-inngang på TV-en støtter enheter opptil 500mA. Tilkobling av enheter som har en nåværende verdi på 500mA kan skade TV-en. Ved tilkobling av HDMI-kabel til TV-en, må du bare bruke en skjermet HDMI-kabel for å garantere tilstrekkelig immunitet mot parasittisk stråling.



Hvis du vil koble en enhet til TV-en, kontroller at både TV-en og enheten er slått av før du gjør en tilkobling. Etter tilkoblingen er ferdig, kan du slå på enheter og bruke dem.

Slå På/Av

Å Slå TV-En På

Koble strømledningen til en strømkilde som f.eks. en stikkontakt (220-240V AC, 50 Hz).

For å slå TV på fra standbymodus, enten:

- Trykk på **Standby**-knappen, **Program +/-** eller en sifertast på fjernkontrollen.
- Trykk på sidefunksjonsbryteren på TV-en til Tven kommer på fra ventemodus.

Slå Av TV-En

Trykk på **Standby** på fjernkontrollen eller trykk på siden funksjonsbryteren på TV-en til TV-en slår over til ventemodus.

For å slå strømmen helt av, trekk ut strømledningen fra stikkontakten.

***Merk:** Når Tven går i ventemodus så kan LED standby blinke for å indikere at funksjoner som Ventemodusøk, Trådløs nedlasting eller Timer er aktive. LED-lampen kan også blinke når du slår på TV-en fra standby-modus.*

Førstegangsinstallasjon

Når den er slått på for første gang, er skjermbildet for språkvalg tilgjengelig. Velg ønsket språk og trykk **OK**.

På neste skjermbileid angir du preferansene dine ved bruk av pilknappene.

***Merk:** Avhengig av valg av Land kan du bli bedt om å angi og bekrefte PIN på dette tidspunktet. Valgt PIN kan ikke være 0000. Du må angi det hvis du blir bedt om å angi en PIN-kode for en menyoperasjon på et senere tidspunkt.*

Om valg av kringkastingstype

Digital Antenne: Hvis søkealternativet **Digital Antenne** er slått på, vil TV-en søke etter digitale bakkeendringer etter at andre innledende innstillingene er fullført.

Digital Kabel: Hvis søkealternativet **Digital Kabel** er slått på, vil TV-en søke etter digitale kabelsendinger etter at andre innledende innstillinger er fullført. I henhold til dine andre preferanser kan det vises en bekreftelsesmelding før du begynner å søke. Velg **JA** og trykk **OK** for å fortsette. For å avbryte handlingen, trykk **NEI** og **OK**. Du kan velge **Nettverk** eller angi verdier slik som **Frekvens**, **Nettverks-ID** og **Søketrinn**. Når du er ferdig, trykk på **OK**-knappen.

***Merk:** Søkevarigheten vil variere avhengig av den valgt søketrinn.*

Satellitt: Hvis søkealternativet **Satellitt** er valgt, vil TV-en søke etter digitale kabelsendinger etter at de andre første innstillingene er gjort. Du må gjøre noen innstillinger før du foretar et satellittsøk. Menyene **Antennetype** vil bli vist. Du kan velge **Antennetype** som **Direkte**, **Enkel satellittkabel** eller **DiSEqC-veksler** ved å bruke «◀» eller «▶»-knappene.

• **Direkte:** Hvis du har en enkel mottaker og en direkte satellittplate, velg så denne antenntypen. Trykk

OK for å fortsette. Velg en tilgjengelig satellitt på den neste skjermen og trykk **OK** for å søke etter tjenester.

- **Enkel satellittkabel:** Hvis du har flere mottakere og et enkel satellittkabel-system, velg så denne antenntypen. Trykk **OK** for å fortsette. Konfigurer innstillingen ved å følge anvisningene på den neste skjermen. Trykk på **OK** for å skanne etter tjenester.
- **DiSEqC-bryter:** Hvis du har flere parabolantenner og en **DiSEqC-bryter**, velg så denne antenntypen. Trykk **OK** for å fortsette. Du kan velge fire forskjellige **DiSEqC**-alternativer (hvis tilgjengelig) på den neste skjermen. Trykk **"OK"** for å søke etter den første satellitten i listen.

Analog: Hvis søkealternativet **Analog** er valgt, vil TV-en søke etter analoge sendinger etter at de andre første innstillingene er gjort.

Du kan også velge en kringkastingstype som favoritt. Utvalgte sendetyper vil bli prioritert under søkeprosessen, og disse kanalene vil bli listet opp øverst på **Kanallisten**. Når du er ferdig, trykk på **OK** for å fortsette.

Du kan på dette tidspunktet aktivere alternativet **Butikkmodus**. Dette alternativet vil konfigurere TV-ens innstillinger for butikkmiljøer og de støttede funksjonene kan vises øverst på skjermen som et infobanner, avhengig av TV-modellen. Dette alternativet er kun ment for butikkbruk. Det anbefales å bruke **Hjemmemodus** for hjemmebruk. Dette alternativet vil være tilgjengelig i menyen **System>Innstillinger>Mer** og kan slås av/på senere.

Trykk **OK**-knappen på fjernkontrollen for å fortsette. Etter at de første innstillingene er ferdige, vil TV-en vil begynne å søke etter tilgjengelige sendinger i kringkastingstypene du har valgt.

Etter alle tilgjengelige stasjoner lagret, vil søkeresultatene bli vist. Trykk **OK** for å fortsette. **Rediger kanalliste**-menyen vil så bli vist. Du kan redigere kanallisten i henhold til preferansene dine eller trykke på **Menu**-knappen for å avslutte og se på TV.

Mens søket fortsetter, kan en melding vise seg som spør om du ønsker å sortere kanalene i henhold til LCN(*). Velg **Ja** og trykk **OK** for å bekrefte.

(* LCN er det logiske nummersystemet som organiserer tilgjengelige kringkastninger i samsvar med en gjennkjennelig kanalnummersekvens (om tilgjengelig).

***Merk:** Ikke slå av TV-en mens du begynner første gangs installasjon. Merk at noen alternativer er kanskje ikke tilgjengelige, avhengig av valg av land.*

Medieavspilling via USB-inngang

Du kan koble til en 2,5" og 3,5" (HDD med ekstern strømforsyning) eksterne harddisker eller USB-minnepenner til Tven ved å bruke USB-inngangene på Tven.

VIKTIG! Sikkerhetskopier filer på lagringsenheter før du kobler dem til TV-en. Vær oppmerksom på at produsenten ikke kan være ansvarlig for skader på filen eller tap av data. Visse typer USB-enheter (f.eks MP3-spillere) eller USB-harddisker/minnepinner kan ikke være kompatible med denne TV-en. TV-en støtter FAT32- og NTFS-diskformatering, men opptak vill ikke være tilgjengelige med NTFS-formaterte plater.

Mens du formaterer USB-harddisker som har mer enn 1TB (Tera Byte) med lagringsplass, kan du oppleve noen problemer under formateringsprosessen.

Vent en liten stund før hver tilkobling og frakobling da det kan hende at plieren fortsatt leser filer. Hvis du ikke gjøre dette, kan det føre til fysiske skader på USB-spilleren og spesielt USB-enheten. Trekk ikke stasjonen ut mens du spiller av en fil.

Du kan bruke USB-huber med TV-ens USB-innganger. USB-huber med ekstern strømforsyning anbefales i et slikt tilfelle.

Det anbefales å bruke TV-ens USB-inngang(er) direkte hender du har tenkt å koble til en USB-harddisk.

Merk: Når du viser bildefiler i **Media Browser**-menyen, kan bare vise 1000 bildefiler som er lagret på den tilkoblede enheten.

Opptak av programmer

VIKTIG: Når du bruker en ny USB-harddiskstasjon anbefales det at du først formaterer disken ved hjelp av din TVs **"Formater disk"**-alternativet i **Medialeser>Innstillinger-Opptaksinnstillinger**-menyen.

For å ta opp et program må du først koble en USB-disk til din TV mens den er slått av. Du bør da slå på TVen for å aktivere opptaksfunksjonen.

For å bruke opptak, bør USB-stasjonen ha 2 GB ledig plass og være USB 2.0-kompatibel. Hvis USB-stasjonen ikke er kompatibel, vises en feilmelding.

For å ta opp programmer av lang varighet som f.eks. filmer, er det anbefalt å bruke USB harddisk-stasjoner (HDD-er).

Programopptak lagres i den tilkoblede USB enheten. Om ønsket, kan du lagre / kopiere opptakene til en datamaskin, men vil disse filene ikke være tilgjengelig for å bli spilt på en datamaskin. Du kan spille opp innspillingene kun via TV-en din.

Lip sync forsinkelser kan forekomme i tidsskifter. Radio registrering støttes. TV-en kan ta opp programmer i inntil ti timer.

Innspilte programmer er delt opp i deler på 4GB.

Hvis skrivehastigheten til den tilkoblede USB-disk er ikke tilstrekkelig, kan opptaket mislykkes og timeshifting funksjonen er kanskje ikke tilgjengelig.

Det er anbefalt å bruke USB-harddisker for opptak av HD-programmer.

Ikke koble ut USB / HDD under en innspilling. Dette kan skade den tilkoblede USB/harddisken.

Hvis AC-ledninger ikke er satt i når det er en aktiv innstilling for USB-opptakstidsur, vil det bli kansellert. Multipartisjon støtte er tilgjengelig. Maksimalt to ulike partisoner støttes. Den første partisonen på USB disken brukes for PVR klar funksjoner. Det må også være formatert som den primære partisonen som skal brukes for PVR klar funksjoner.

Noen stream-pakker kan ikke bli tatt opp på grunn av signalproblemer. Derfor kan video noen ganger fryses under avspilling.

Ta opp, Spill, Pause, Skjerm (for PlaylistDialog)-tastene kan ikke brukes når tekst-TV er på. Hvis et opptak starter fra tidsur når tekst-TV er PÅ, vil tekst-TV automatisk skrues av. Også teletekst-bruk er deaktivert når det er en pågående opptak eller avspilling.

Tidsskift-opptak

Trykk **Pause**-knappen mens du ser på en sending for å aktivere tidsskiftemodus. I tidsskiftmodus settes programmet på pause samtidig som det blir tatt opp på den tilkoblede USB-disken.

Trykk **Spill**-knappen igjen for å fortsette den midlertidig stansede programmet fra der du stoppet. Trykk **Stop**-knappen for å stoppe tidsskift opptak og gå tilbake til direktesending.

Tidsskift kan ikke brukes i radiomodus.

Du kan ikke bruke tid skift fort bakover funksjonen før du spoler frem avspillingen med spole frem -alternativet.

Øyeblikkelig opptak

Trykk **Opptak**-knappen for å starte opptak av et program mens du ser på. Du kan trykke **Opptak**-knappen på fjernkontrollen igjen for å ta opp det neste hendelse etter at du har valgt neste program fra EPG. Trykk **Stop**-knappen for å avbryte opptaket.

Du kan ikke bytte sendinger eller vise medialeseren under opptaksmodus. Mens du tar opp et program eller under timeshifting, vises en advarsel på skjermen om USB- enhetens hastighet ikke er tilstrekkelig.

Se opptak av programmer

Velg **Opptak** fra **Medialeser**-menyen. Velg et innspilt element fra listen (hvis tidligere innspilt). Trykk på **OK**-knappen for å vise **Spill-alternativer**. Velg et alternativ og trykk på **OK**-knappen.

Merk: Visning av hovedmeny og menyelementer vill ikke være tilgjengelig under avspillingen.

Trykk **Stop**-knappen for å stoppe en avspilling og gå tilbake til **Opptak**.

Avta Fremover

Hvis du trykker **Pause**-knappen mens du ser innspilte programmer, vil sakte frem- funksjonen være tilgjengelig. Du kan bruke **Hurtig frem**-knappen for å gå sakte fremover. Å trykke på **Hurtig frem**-knappen gjentatte ganger vil endre farten på sakte-frem.

Opptakskonfigurasjon

Velg **Opptaksinnstillinger**-elementet i **Medialeser-oppsettmenyen** til å konfigurere opptaksinnstillingene.

Formater Disk: Du kan bruke Formater Disk-funksjonen for å formattere den tilkoblede USB-enheten. Din PIN kreves for å bruke Formater disk-funksjonen.





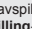
Merk: Standard PIN kan settes til **0000** eller **1234**. Hvis du har definert PIN (blir forespurt avhengig av valg av land) i løpet av **Første Installering**, bruker du PIN-koden du har definert.

VIKTIG: Formatering av USB-stasjonen vil slette **ALLE** data på stasjonen og filsystemet vil bli konvertert til FAT32. I de fleste tilfeller vil driftsfeil bli løst etter et format, men du vil miste **ALLE** data.

Hvis meldingen "**Skrivehastighet for USB-disk er for treg**" vises på skjermen ved starten av et opptak, prøv å starte opptaket på nytt. Hvis du fortsatt får samme feil er det mulig at USB-enheten ikke oppfyller nødvendige fartskrav. Prøv å koble til en annen USB-disk.

Meny for Medialeser

Du kan spille av fotografi, musikk og film filer lagret på en USB-disk ved å koble den til din TV. Koble en USB disk til en av USB inngangene er plassert på siden av TV-en. Å trykke på **Menu**-knapp mens du er i **Medialeser** modus vil få tilgang til **Bilde**, **Lyd** og **Innstillinger** menyalternativer. Trykk **Menu**-knappen igjen for å gå vekk fra denne skjermen. Du kan angi dine **Medialeser** preferanser ved hjelp av **Innstillinger**-menyen.

Loop/Shuffle Modus Operasjon	
Start avspilling med Avspilling -knappen og aktiver 	Alle filene i listen vil bli vist kontinuerlig i opprinnelig rekkefølge
Start avspilling med OK -knappen og aktiver 	Den samme filen vil bli spilt av kontinuerlig (repetert)
Start avspilling med Avspilling -knappen og aktiver 	Alle filene i listen vil bli vist én gang i tilfeldig rekkefølge
Start avspilling med Avspilling -knappen og aktiver  	Alle filene i listen vil bli vist kontinuerlig i samme tilfeldig rekkefølge.

CEC og CEC RC Passthrough

Denne funksjonen gjør det mulig å kontrollere CEC-aktiverte enheter, som er koblet til ved bruk av HDMI-porter, men fjernkontrollen til TV-en.

CEC-alternativet i menyen **System>Innstillingere>Mer Enabled** må først være satt til Aktivert. Trykk på **Source**-knappen og velg HDMI-inngangen for den tilkoblede CEC-enheten fra **Kildeliste**-menyen. Når den nye CEC-kildelisten er tilkoblet, vil den være oppført i kildemenyen med eget

navn istedenfor navnet til den tilkoblede HDMI-porten (for eksempel DVD-spiller, Opptaker 1 osv.).

Fjernkontrollen til TV-en er istand til å utføre hovedfunksjonene automatisk etter at HDMI-kilden er blitt valgt.

For å avslutte denne operasjonen og styre TV-en via fjernkontrollen igjen, trykker du på **Quick Menu**-knappen på fjernkontrollen, uthøver **EC RC Passthrough** og velger **Av** ved å trykke på venstre- eller høyreknappen. Denne funksjonen kan også aktiveres og deaktiveres i Meny **System>Innstillingere>Mer**.

TV-en støtter også funksjonen ARC (Audio Return Channel). Denne funksjonen er en lydkobling som er ment å erstatte andre kabler mellom TV-en og lydanlegget (A/V-mottaker eller høyttalersystem).

Når ARC er aktiv, vil ikke TV-en dempe andre lydutganger automatisk. Du må derfor redusere TV-volumet til null manuelt, hvis du ønsker å høre lyd utelukkende fra den tilkoblede lydenheten (i likhet med andre optiske eller koaksiale digitale lydutganger). Hvis du vil endre volumnivået for den tilkoblede enheten, må du velge enheten fra kildelisten. Dersom volumappene er knyttet opp mot den tilkoblede lydenheten.

Merk: ARC støttes bare via HDMI1-inngangen.

Systemlydkontroll

Gjør det mulig å bruke en lydforsterker/-mottaker med TV-en. Du kan styre volumet med fjernkontrollen til TV-en. For å aktivere disse funksjonene, setter du **Høyttaler**-alternativet i menyen **System>Innstillingere>Mer** til **Forsterker**. TV-høyttalerne dempes og lyden til kilden du ser på som vil bli gitt fra det tilkoblede lydssystemet.

Merk: Lydenheten skal støtte Systemlydkontroll-funksjonen og alternativet skal være satt til **CEC aktivert**.

Innhold i TV-menyen

System – Innhold i Bildemeny	
Modus	Du kan endre bildemodusen slik at den passer dine preferanser eller behov. Bildemodus kan stilles inn til et av følgende valg: Kino, Spill (valgfritt), Sport, Dynamisk og Naturlig.
Kontrast	Justerer verdier for lyshet og mørke på skjermen.
Lysstyrke	Justerer verdier for lyshet på skjermen.
Skarphet	Stiller inn verdiene for skarphet for objektene vist på skjermen.
Farge	Stiller inn fargeverdien, og justerer fargene.
Energisparing	For å sette Energisparing til Egendefinert, Minimum, Medium, Maksimum, Auto, Skjerm av eller Av . <i>Merk: Tilgjengelige alternativer kan variere avhengig av valgt Modus.</i>
Baklys	Denne innstillingen styrer baklysnivået. Baklysfunksjonen vil være inaktiv hvis Energisparing er satt til et annet alternativ enn Egendefinert.
Avanserte Innstillinger	
Dynamisk kontrast:	Du kan endre det dynamisk kontrast-forholdet til ønsket verdi.
Støyreduksjon	Hvis signalet er svakt og bildet er støyende, bruk Støyreduksjon -innstillingen for å redusere mengden av støy.
Fargetemperatur	Angir ønsket fargetemperaturverdi. Alternativene Kjølig, Normal, Varm og Egendefinert er tilgjengelige.
Hvitt punkt	Hvis Fargetemp -alternativet er satt til Egendefinert, vil denne innstillingen være tilgjengelig. Øk "varmen" eller kjøligheten til bildet ved å trykke på venstre- eller høyreknappen.
Bildezoom	Angir ønsket størrelsesformat for bilde.
Filmmodus	Filmer blir tatt opp med en annet antall bilder per sekund enn normale TV-programmer. Slå på denne funksjonen når du ser filmer for å se høyhastighetsscenene klart.
Hud toner	Hudtone kan endres mellom -5 og 5.
Fargeinnstillinger	Justerer ønsker fargetone.
HDMI Full rekkevidde	Mens du ser fra en HDMI-kilde, vil denne funksjonen være synlig. Du kan benytte denne funksjonen til å forsterke sortet i bildet.
PC-posisjon	Vises bare når inngangskilden er satt til VGA/PC.
Autoposisjon	Optimaliserer automatisk skjermen. Trykk OK for å optimalisere.
H-posisjon	Dette elementet dytter bildet horisontalt til høyre eller venstre side av skjermen.
V-posisjon	Dette elementet dytter bildet vertikalt mot toppen eller bunnen av skjermen.
Punktklokke	Punktklokkefrekvensen retter opp forstyrrelser som vises som vertikale bånd i presentasjoner med mange prikker, som regneark eller paragrafer, eller tekst i mindre skrifttype.
Fase	Avhengig av inngangskilden (datamaskin osv.), vil du kanskje se et uskarpt eller støyete bilde på skjermen. Du kan bruke fase for å få et klarere bilde gjennom prøving og feiling.
Tilbakestill	Tilbakestiller bildeinnstillinger til fabrikkinnstillingene (unntatt Spill -modus).

*Mens vil VGA (PC)-modus vil noen elementer i **Bilde**-menyen være utilgjengelige.. I stedet vil VGA-modusinnstillinger bli lagt til **Bildeinnstillinger** mens i PC-modus.*

System – Innhold i Lydmeny	
Volum	Justerer volumnivået.
Equalizer	Velger equalizermodus. Egendefinerte innstillinger kan gjøres bare når du er i Bruker -modus.
Balanse	Justerer hvorvidt lyden kommer fra venstre eller høyre høyttaler.
Hodetelefon	Stiller inn hodetelefonvolum. Sørg for at hodetelefonvolumet er satt til et lavt nivå før du bruker hodetelefonene, slik at du unngår skade på hørselen.
Lydmodus	Du kan velge en lydmodus (hvis dette støttes av den valgte kanalen).
AVL (Automatisk Volumbegrensning)	Setter lyden å opprettholde et fast nivå mellom programmer.
Hodetelefon/Linje Ut	Når du kobler en ekstern forsterker til TV-en ved hjelp av hodetelefonkontakten, kan du velge dette mulighet som Linjeutgang . Hvis du har koblet hodetelefoner til TV, sette dette mulighet som Hodetelefoner . Sørg for at dette meny punktet er satt til Hodetelefoner før du bruker hodetelefoner. Hvis det er satt til Linjeutgang , vil utgangen fra hodetelefonkontakten settes til maksimum, noe som kan skade hørselen din.
Dynamisk Bass	Aktiverer eller deaktiverer dynamisk bass.
Surround-Lyd	Modusen Surround-lyd kan slås På eller Av .
Digital Utgang	Stiller inn digital lydtype ut.

System - Innstillinger menyinnhold	
Tilgangssystem	Kontrollerer betingede tilgangsmoduler når tilgjengelig.
Språk	Du vil kanskje kunne angi et annet språk avhengig av kringkasteren og landet.
Foreldrekontroll	Tast inn riktig passord for å endre foreldreinnstillingen. Du kan enkelt justere Menylås , Alderslås , Barnesikring eller Veiledning i denne menyen. Du kan også stille inn en ny PIN eller endre den Automatiske CICAM PIN-en ved å bruke de aktuelle alternativene. <i>Merk: Noen menyalternativer er kanskje ikke tilgjengelig, avhengig av valg av land i Første installering. Standard PIN kan settes til 0000 eller 1234. Hvis du har definert PIN (blir forespurt avhengig av valg av land) i løpet av Første installering, bruker du PIN-koden du har definert.</i>
Tidsur	Stiller inn deaktiveringsuret til å slå av TV-en etter en viss tid. Stiller inn tidsur for valgte programmer.
Dato/Klokkeslett	Stiller inn dato og tid.
Kilder	Aktiverer og deaktiverer valgte kildealternativer.
Tilgjengelighet	Viser tilgjengelighetsalternativer på TV-en.
Tunghørt	Aktiverer spesielle funksjoner som er sendt fra kringkasteren.
Lydbeskrivelse	Et fortellerspor vil bli spilt for blinde eller svaksynte. Trykk OK for å se alle tilgjengelige alternativer i Lydbeskrivelse . Denne funksjonen er tilgjengelig bare hvis kringkasteren støtter det. <i>Merk: Lydbeskrivelse funksjonen er ikke tilgjengelig i opptak eller tid skiftende modus.</i>
Mer	Viser andre innstillingsalternativer på TV-en.
Menutidsavbrudd	Endrer tidsavbrudd for menyskjermer.
Programvareoppdatering	Sikrer at TV-en har den siste fastvaren. Trykk OK for å se menyalternativer.
Programvareversjon	Viser gjeldende programvareversjon.
Undertitler	Dette valget brukes til å velge hvilket undertekstalternativ som vises på skjermen (DVB undertekst / Undertekst for tekst-TV) hvis begge er tilgjengelig. Standard verdi er DVB undertekst. Denne funksjonen er bare tilgjengelig for landsalternativet Norge.
Automatisk Avslåing	Stiller inn ønsket tid for når TV-en vil automatisk gå inn i ventemodus når den ikke er i bruk.
Biss-Knapp	Biss er et signalforveingssystem som brukes av enkelte kringkastinger. Hvis du må angi Bissnøkkel for en sending, kan du bruke denne innstillingen. Uthev Biss-Knapp , og trykk OK for å taste inn koden på ønsket kringkasting.
Butikkmodus	Velg denne modusen for butikkvisning. Når denne Butikkmodus er aktivert, vil enkelte elementer i TV-menyen kanskje ikke være tilgjengelige.
Strømsparingsmodus	Denne innstillingen konfigurerer moduspreferanser for oppstart. Alternativene Siste tilstand og Ventemodus er tilgjengelige.
CEC	Med denne funksjonen kan du aktivere og deaktivere CEC-funksjonaliteten fullstendig. Trykk Venstre eller Høyreknappen for å aktivere eller deaktivere funksjonen.
CEC Automatisk Strømstyring	Med denne funksjonen kan den tilkoblede HDMI-CEC-kompatible enheten slå på TV-en og bytt til inngangskilden automatisk. Trykk Venstre- eller Høyreknappen for å aktivere eller deaktivere funksjonen.
Høytalere	For å høre TV-lyd fra den tilkoblede lydenheten, må du sette dette som Forsterker . Du kan bruke fjernkontrollen til TV-en til å styre volumet på lydenheten.

Innhold i Konfigurasjonsmeny	
Automatisk Kanalsøk (Still Om)	Viser automatiske omstillingalternativer. Digital Antenne: Søker etter og lagrer antennebaserte DVB-stasjoner. Digital Kabel: Søker etter og lagrer kabel DVB stasjoner. Analog: Søker etter og lagrer analoge stasjoner. Satellitt: Søker etter og lagrer satellittstasjoner.
Manuelt Kanalsøk	Denne funksjonen kan brukes for innlegging av direkteendinger.
Kanalsøk Nettverk	Søker lenkede kanaler i sendingsystemet. Digital Antenne: Søker etter kanaler i antennenettverk. Digital Kabel: Søker etter kanaler i kabelnettverk.
Analog Finjustering	Du kan bruke denne innstillingen for å finjustere analoge kanaler. Denne funksjonen er ikke tilgjengelig hvis det ikke fins noen lagrede analoge kanaler.
Satellittinnstillinger	Viser satellitt innstillinger. Satellittliste: Viser tilgjengelige satellitter. Du kan Legge til og Slette satellitter eller Redigere satellittinnstillinger på listen. Antenneinstallasjon: Du kan endre innstillinger for satellittantenne og starte et helt nytt satellittsøk.
Installasjonsinnstillinger	Viser menyen for installasjonsinnstillinger. Ventemodusøk (Valgfritt): TV-en vil søke etter nye eller manglende kanaler når den er i ventemodus. Alle nye sendinger vil bli vist.
Klar Listevisioning	Bruk denne innstillingen for å fjerne kanalene som er lagret. Denne innstillingen er synlig når Land -alternativet er satt til Danmark, Sverig, Norge eller Finland.
Velg Aktivt Nettverk	Med denne innstillingen kan bare velge hvilke sendinger innenfor det valgte nettverket som skal være oppført i kanallisten. Denne funksjonen er bare tilgjengelig for landsalternativet Norge.
Førstegangsinstallasjon	Sletter alle lagrede kanaler og innstillinger, nullstiller TVen til fabrikkinnstillingene.

Generell TV Betjening

Bruk Kanal Listen

TV-en sorterer alle lagrede stasjoner i **Kanalliste**. Du kan redigere denne kanallisten, stille inn favoritter eller stille inn aktive stasjoner som skal listes opp ved bruk av valget **Kanalliste**. Trykk på **OK/TV** for å vise **Kanalliste**. Du kan filtrere de oppførte kanaler ved å trykke på den **blå** knappen eller åpne **Rediger Kanalliste**-menyen ved å trykke på den **Grønne** knappen for å gjøre avanserte endringer i den gjeldende listen.

Administrere Favorittlister

Du kan opprette fire forskjellige lister med favorittkanaler. Åpne **Kanalliste** fra hovedmenyen eller trykk på den **Grønne** knappen mens **Kanalliste** vises på skjermen for å åpne **Rediger Kanalliste**-menyen. Velg ønsket kanal på listen. Du kan foreta flere ganger ved å trykke på den **Gule** knappen. Trykk deretter på **OK**-knappen for å åpne menyen **Alternativer For Kanalredigering** og velg alternativet **Legg til / Fjern favoritter**. Trykk på **OK**-knappen igjen. Sett ønsket listelalternativ til **På**. De(n) valgte kanal(e) blir lagt til listen. For å fjerne én eller flere kanaler fra en favorittliste, må du følge de samme trinnene og sette ønsket listelalternativ til **Av**.

Du kan bruke **Filter**-funksjonen i **Rediger kanalliste**-menyen for å filtrere kanalene i kanallisten permanent i henhold til dine preferanser. Med dette **Filter**-alternativet, kan du velg én av favorittlistene dine som skal vises hver gang **Kanalliste** er åpen. Filtreringsfunksjonen i **Kanalliste**-menyen vil bare filtrere **Kanallisten** som vises for øyeblikket for å finne en kanal og stille den inn. Denne endringen vil ikke bli være der neste gang **Kanalliste** åpnes.

Konfigurerer foreldre innstillinger

Med alternativene i **Foreldreinnstillinger**-menyen kan du hindre at brukere ser bestemte programmer og kanaler eller bruker menyer. Disse innstillingene er tilgjengelige i menyen **System>Innstillinger>Foreldre**.

For å vise menyvalg for foreldrelås, må PIN legges inn. Etter du har trykt riktig PIN kode så vil **Foreldreinnstillinger** bli vist.

Menylås: Denne innstillingen aktiverer og deaktiverer alle menyer og installasjonsmenyene til TV-en.

Voksenslås: Hvis dette alternativet er angitt, vil den hente aldersgrenseinformasjon fra kringkastingen, og hvis denne aldersgrensen er deaktivert, vil den deaktivere tilgangen til kringkastingen.

Merk: Hvis landsalternativet i **Første installering** er satt til Frankrike, Italia eller Frankrike, vil verdien for **Voksenslås** være satt til 18 år som standard.

Barnelås: Når dette alternativet er **PÅ**, vil det kun være mulig å betjene TV-apparatet ved hjelp av fjernkontroll. Da vil ikke kontrollknappene på TV-en fungere.

Still inn PIN: Definerer en ny PIN.

Standard CICAM PIN: Dette alternativet vil være nedtonet hvis ingen CI-moduler er satt inn i CI-sporet på TV-en. Med dette alternativet kan du endre standard PIN for CI CAM.

Merk: Standard PIN kan settes til **0000** eller **1234**. Hvis du har definert PIN (blir forespurt avhengig av valg av land) i løpet av **Første installering**, bruker du PIN-koden du har definert.

Noen alternativer er kanskje ikke tilgjengelig, avhengig av valg av land i **Første installering**.

Elektronisk programguide (EPG)

Enkelte kanaler sender informasjon om sendeplanene sine. Trykk på **Epg**-knappen for å se **Programguide**-menyen.

Det er 3 ulike typer oppsett for planlegging, **Tidsplan**, **Listeplan** og **Nå/Neste plan**. Følg instruksjonene nederst på skjermen for å bytte mellom dem.

Tidsplan

Zoom (gul knapp): Trykk på den **gule** knappen for å se hendelser i et bredere tidsintervall.

Filter (blå knapp): Viser alternativer for filtrering.

Velg sjanger (Subtitles-knapp): Viser **Velg sjanger**-meny. Ved hjelp av denne funksjonen kan du søke i databasen til programguiden i overensstemmelse med sjangeren som du har valgt. Tilgjengelig informasjon i programguiden søkes, og resultater som samsvarer med kriteriene dine vil utheves.

Alternativer (OK-knapp): Viser hendelsesalternativer.

Hendelsesdetaljer (Info-knapp): Viser detaljert informasjon om valgte hendelser.

Neste/Forrige dag (knappene Program +/-): Viser hendelse for dagen før eller neste dag.

Søk (Text-knapp): Viser **Guidesøk**-menyen.

Nå (Swap-knapp): Viser aktuell sending på uthevet kanal.

Rec./Stop (Record-knapp): TV-en vil starte med opptak av valgt programhendelse. Du kan trykke igjen for å stoppe opptaket.

VIKTIG: Koble en USB-disk til TV-en når TV-en er slått av. Du bør da slå på TV-en for å aktivere opptaksfunksjonen.

Merk: Bytte til en annen kringkasting eller kilde er ikke tilgjengelig under et opptak.

Listeplan(*)

(*) I dette oppsettalternativet, vises bare hendelsene for den uthevede kanalen.

FORRIGE. Tidsavsnitt (rød knapp): Viser hendelsene fra forrige tidsavsnitt.

Neste/Forrige dag (knappene Program +/-): Viser hendelsene for dagen før eller neste dag.

Hendelsesdetaljer (Info-knapp): Viser detaljert informasjon om valgte hendelser.

Filter (Text-knapp): Viser alternativer for filtrering.

Neste tidsavsnitt (grønn knapp): Viser hendelsene fra neste tidsavsnitt.

Alternativer (OK-knapp): Viser hendelsesalternativer.

Rec./Stop (Record-knapp): TV-en vil starte med opptak av valgt programhendelse. Du kan trykke igjen for å stoppe opptaket.

VIKTIG: Koble en USB-disk til TV-en når TVen er slått av. Du bør da slå på TVen for å aktivere opptaksfunksjonen.

Merk: Bytte til en annen kringkasting eller kilde er ikke tilgjengelig under et opptak.

Nå/Neste plan

Alternativer (OK-knapp): Viser hendelsesalternativer.

Hendelsesdetaljer (Info-knapp): Viser detaljert informasjon om valgte hendelser.

Filter (blå knapp): Viser alternativer for filtrering.

Rec./Stop (Record-knapp): TV-en vil starte med opptak av valgte programhendelser. Du kan trykke igjen for å stoppe opptaket.

VIKTIG: Koble en USB-disk til TV-en når TVen er slått av. Du bør da slå på TVen for å aktivere opptaksfunksjonen.

Merk: Bytte til en annen kringkasting eller kilde er ikke tilgjengelig under et opptak.

Hendelsesalternativer

Bruk pilknappene for å utheve en hendelse og trykk på **OK**-knappen for **Hendelsesalternativer**-menyen. Følgende alternativer er tilgjengelige.

Velg kanal: Ved å bruke dette valget kan du bytte til valgte kanal.

Record / Delete Rec. Opptakstimer: Velg **Opptak**-alternativet og trykk på **OK**-knappen. Hvis hendelsen skal sendes i fremtiden vil det bli lagt til i tidsurlisten for å bli tatt opp. Hvis den valgte hendelsen blir sendt for øyeblikket, vil opptaket startes øyeblikkelig.

For å avbryte et allerede innstilt opptak merker du hendelsen og trykker **OK**-knappen, og velger **Slett opptak**. Tidsur.. Opptaket vil bli avbrutt.

Still inn tidsur ved hendelse / Slett tidsur på hendelse: Etter at du har valgt en hendelse i EPG-menyen, trykk **OK**-knappen. Velg **Still inn tidsur** på hendelse og trykk **OK**-knappen. Du kan sette et tidsur for fremtidige hendelser. For å avbryte et allerede innstilt tidsur, må du merke hendelsen og trykke på

OK-knappen. Velg deretter **Slett tidsur på hendelse**-alternativet. Timeren vil bli avbrutt.

Merknader: Du kan ikke bytte til en annen kanal eller kilde mens det er et aktivt opptak eller tidsur på den gjeldende kanalen.

Det er ikke mulig å sette tidsur eller opptaksinnstilling for to eller flere individuelle hendelser på samme tidsintervall.

Tekst-TV-Tjenester

Trykk **Text**-knappen for å velge. Trykk igjen for å aktivere mix-modus, som lar deg se tekst-TV-siden og TV-sending på samme tid. Trykk en gang til for å gå ut. Hvis det er tilgjengelig, vil deler av tekst-TV-sidene fargekodes, og kan velges ved å trykke på de fargede knappene. Følg instruksene som vises på skjermen.

Digital Tekst-TV

Trykk **Text**-knappen for å vise digital tekst-TV-informasjon. Betjen den med de fargede knappene, markørknappene og **OK**-knappen. Bruken kan variere noe, avhengig av innholdet av digital tekst-TV. Følg instruksene som vises på den digitale tekst-TV-skjermen. Når **Text**-knappen trykkes på nytt, går TV-en til TV-sendingen.

Programvareoppdatering

TV-en er i stand til å finne og oppdatere fastvaren automatisk via kringkastingssignalet.

Programvareoppgradering søk via brukergrensesnittet

På hovedmenyen velger du **System>Innstillinger** og deretter **Mer**. Gå til **Programvareoppdatering** og trykk på **OK**-knappen. Velg **Søk** etter oppgradering i menyen **Oppgraderingsalternativer** og trykk **OK**-knappen for å se etter en ny programvareoppdatering.

Hvis nye oppdateringer blir funnet vil nedlastingen av programvaren ta til. Når nedlastingen er fullført, bekrefter du at du vil starte TV-en på nytt når du blir spurt om det ved å trykke på **OK** for å gå videre til omstart.

3 AM søk og oppgradering modus

TV-en vil søke etter nye oppgraderinger kl 03:00 hvis **Automatisk søk** i menyen **Oppgraderingsalternativer** er satt til **Aktivert**, og TV-en er koblet til et antennesignal. Hvis en ny programvare blir funnet og lastet ned, vil det bli installert neste gang du slår på TV-en.

Merk: Ikke koble fra strømledningen mens lysdioden blinker under omstart. Hvis TV-en ikke vil slå seg på etter oppgraderingen, trekker du ut støpselet, venter i to minutter og kobler det til igjen.

Tven Vil Ikke Slå Seg På

Kontroller at strømledningen er koblet sikkert til stikkkontakten. Sjekk om batteriene er utgått. Trykk på Power-knappen på TV-en.

Dårlig Bilde

- Sjekk om du har valgt riktig TV-system.
- Lavt signal nivå kan gi bildeforstyrrelser. Vennligst sjekk antennenetilgang.
- Sjekk om du har valgt riktig kanalfrekvens hvis du har gjort manuell tuning.
- Bildekvaliteten kan brytes ned når to enheter er koblet til TV-en på samme tid. I slike tilfeller bør du koble fra ett av apparatene.

Manglende Bilde.

- Dette betyr at TV-en ikke mottar noen sendingssignaler. Sørg for at du har valgt korrekt kilde.
- Er antennen tilkoblet på riktig måte?
- Er antennekabelen skadet?
- Er riktige plugger brukt for å koble antennen?
- Er du i tvil, ta kontakt med leverandøren.

Manglende Lyd

- Sjekk om TV-en er dempet. Trykk knappen **Lydløs** eller øk volumet for å sjekke.
- Lyd kommer kanskje fra bare én høyttaler. Sjekk balanseinnstillingene i **Lyd**-menyen.

Fjernkontroll – Ingen Drift

- Batteriene kan være oppbrukt. Bytt batteriene.

Inngangskilder - Kan Ikke Velges

- Hvis du ikke kan velge en inngangskilde, er det mulig at du ikke har noen enheter koblet til. Hvis ikke:
- Kontroller AV-kablene og kontaktene hvis du prøver å bytte til inngangskilden som er tilknyttet den tilkoblede enheten.

Opptak Utilgjengelig

For å ta opp et program må du først koble en USB-disk til din TV mens den er slått av. Du skal deretter skru på TV-en for å aktivere opptaksfunksjonen. Hvis du ikke kan ta opp, kan du prøve å slå av TV og deretter sette inn USB-enheten.

USB Er For Treg

Hvis meldingen "**Skrivehastighet for USB-disk er for treg til å ta opp**" vises på skjermen ved starten av et opptak, prøv å starte opptaket på nytt. Hvis du fortsatt får samme feil, er det mulig at USB enheten ikke oppfyller nødvendige fartskrav. Prøv å koble til en annen USB-disk.

Typiske Visningsmoduser For PC-Inngang

Følgende tabell er en illustrasjon av noen typiske videovisningsmoduser. TV-en støtter kanskje ikke alle oppløsningsene.

Index	Oppløsning	Frekvens
1	640x350	85Hz
2	640x400	70Hz
3	640x480	60Hz
4	640x480	66Hz
5	640x480	72Hz
6	640x480	75Hz
7	640x480	85Hz
8	800x600	56Hz
9	800x600	60Hz
10	800x600	70Hz
11	800x600	72Hz
12	800x600	75Hz
13	800x600	85Hz
14	832x624	75Hz
15	1024x768	60Hz
16	1024x768	66Hz
17	1024x768	70Hz
18	1024x768	72Hz
19	1024x768	75Hz
20	1024x768	85Hz
21	1152x864	60Hz
22	1152x864	70Hz
23	1152x864	75Hz
24	1152x864	85Hz
25	1152x870	75Hz
26	1280x768	60Hz
27	1360x768	60Hz
28	1280x768	75Hz
29	1280x768	85Hz
30	1280x960	60Hz
31	1280x960	75Hz
32	1280x960	85Hz
33	1280x1024	60Hz
34	1280x1024	75Hz
35	1280x1024	85Hz
36	1400x1050	60Hz
37	1400x1050	75Hz
38	1400x1050	85Hz
39	1440x900	60Hz
40	1440x900	75Hz
41	1600x1200	60Hz
42	1680x1050	60Hz
43	1920x1080	60Hz
44	1920x1200	60Hz

AV og HDMI Signal Kompatibilitet

Kilde	Støttede Signaler		Tilgjengelig
EXT (SCART)	PAL		○
	SECAM		○
	NTSC4.43		○
	NTSC3.58		○
SIDE AV	RGB 50/60		○
	PAL		○
	SECAM		○
	NTSC4.43		○
YPbPr	480i, 480p	60Hz	○
	576i, 576p	50Hz	○
	720p	50Hz, 60Hz	○
	1080i	50Hz, 60Hz	○
HDMI	480i, 480p	60Hz	○
	576i, 576p	50Hz	○
	720p	50Hz, 60Hz	○
	1080i	50Hz, 60Hz	○
	1080p	24Hz, 25Hz, 30Hz, 50Hz, 60Hz	○

(X: Ikke Tilgjengelig, O: Tilgjengelig)

I noen tilfeller kan et signal på TV-en ikke vises skikkelig. Problemet kan være en uforenlighet med standarder fra kildestyrer (DVD, Digitalboks osv.). Hvis du opplever et slikt problem, kontakt forhandleren din og produsenten av kildestyrer.

Støttede videofilformater for USB-modus

Filendelse	Videokodek	SPESIFIKASJONER (oppløsning) og bithastighet
.dat, .vob	MPEG1/2	1080P@30bps - 40 Mbps
.mpg, .mpeg	MPEG1/2, MPEG4	
.ts, .trp	MPEG1/2, H.264, AVS, MVC	H.264: 1080Px2@30bps - 62,5 Mbps, 1080P@60bps - 62,5 Mbps MVC: 1080P@30bps - 62,5 Mbps Annet: 1080P@30bps - 40Mbps
.mp4, .mov, .3gpp, .3gp	MPEG1/2, MPEG4, H.263, H.264, Motion JPEG	H.264: 1080Px2@30bps - 62,5 Mbps, 1080P@60bps - 62,5 Mbps Motion JPEG: 640x480@30bps - 10 Mbps Annet: 1080P@30bps - 40 Mbps
.avi	MPEG1/2, MPEG4, Sorenson H.263, H.263, H.264, WMV3, Motion JPEG	
.mkv	MPEG1/2, MPEG4, H.263, H.264, WMV3, Motion JPEG	
.asf	Sorenson H.263, H.264, WMV3, Motion JPEG	
.fiv	WMV3	1080P@30bps - 40 Mbps
.swf	RV30/RV40	1080P@30bps - 40 Mbps
.wmv	H.264, WMV3, VC1	H.264: 1080Px2@30fps - 62,5 Mbps, 1080P@60fps - 62,5 Mbps Other: 1080P@30bps - 40 Mbps

Støttede bildefilformater for USB-modus

Bilde	Foto	Oppløsning (bredde x høyde)	Merknad
JPEG	Basislinje	15360x8640	Grensen for maks oppløsning avhenger av DRAM-størrelse
	Progressiv	1024x768	
PNG	ikke-interlace	9600x6400	
	sammenflettet	1200x800	
BMP		9600x6400	

Støttede audiofilformater for USB-modus

Filendelse	Audiokodek	Bitforhold	Prøveforhold	
.mp3,	MPEG1/2 Layer1	32Kbps ~ 448Kbps	16KHz ~ 48KHz	
	MPEG1/2 Layer2	8Kbps ~ 384Kbps		
	MPEG1/2 Layer3	8Kbps ~ 320Kbps		
.avi	MPEG1/2 Layer1	32Kbps ~ 448Kbps	16KHz ~ 48KHz	
	MPEG1/2 Layer2	8Kbps ~ 384Kbps		
	MPEG1/2 Layer3	8Kbps ~ 320Kbps		
	AC3	32Kbps ~ 640Kbps	32KHz, 44,1KHz, 48KHz	
	AAC, HEAAC		8KHz ~ 48KHz	
	WMA	128bps ~ 320Kbps	8KHz ~ 48KHz	
	WMA 10 Pro M0	< 192kbps	48KHz	
	WMA 10 Pro M1	< 384kbps	48KHz	
	WMA 10 Pro M2	< 768kbps	96KHz	
	LPCM	64Kbps ~ 1.5Mbps	8KHz ~ 48KHz	
.asf	MPEG1/2 Layer1	32Kbps ~ 448Kbps	16KHz ~ 48KHz	
	MPEG1/2 Layer2	8Kbps ~ 384Kbps		
	MPEG1/2 Layer3	8Kbps ~ 320Kbps		
	WMA	128bps ~ 320Kbps	8KHz ~ 48KHz	
	WMA 10 Pro M0	< 192kbps	48KHz	
	WMA 10 Pro M1	< 384kbps	48KHz	
	WMA 10 Pro M2	< 768kbps	96KHz	
	.mkv, .mka	MPEG1/2 Layer1	32Kbps ~ 448Kbps	16KHz ~ 48KHz
		MPEG1/2 Layer2	8Kbps ~ 384Kbps	
		MPEG1/2 Layer3	8Kbps ~ 320Kbps	
AC3		32Kbps ~ 640Kbps	32KHz, 44,1KHz, 48KHz	
AAC, HEAAC			8KHz ~ 48KHz	
WMA		128bps ~ 320Kbps	8KHz ~ 48KHz	
WMA 10 Pro M0		< 192kbps	48KHz	
WMA 10 Pro M1		< 384kbps	48KHz	
WMA 10 Pro M2		< 768kbps	96KHz	
VORBIS			Opp til 48KHz	
LPCM		64Kbps ~ 1.5Mbps	8KHz ~ 48KHz	
.ts, .trp, .dat, .vob, .mpg, .mpeg		MPEG1/2 Layer1	32Kbps ~ 448Kbps	16KHz ~ 48KHz
	MPEG1/2 Layer2	8Kbps ~ 384Kbps		
	MPEG1/2 Layer3	8Kbps ~ 320Kbps		
	AC3	32Kbps ~ 640Kbps	32KHz, 44,1KHz, 48KHz	
	EAC3	32Kbps ~ 6Mbps	32KHz, 44,1KHz, 48KHz	
	AAC, HEAAC		8KHz ~ 48KHz	
	LPCM	64Kbps ~ 1.5Mbps	8KHz ~ 48KHz	

Filendelse	Audiokodek	Bitforhold	Prøveforhold
.wav	MPEG1/2 Layer1	32Kbps ~ 448Kbps	16KHz ~ 48KHz
	MPEG1/2 Layer2	8Kbps ~ 384Kbps	
	MPEG1/2 Layer3	8Kbps ~ 320Kbps	
	LPCM	64Kbps ~ 1.5Mbps	8KHz ~ 48KHz
	IMA-ADPCM, MS-ADPCM	384Kbps	8KHz ~ 48KHz
	G711 A/mu-law	64Kbps ~ 128Kbps	8KHz
.3gpp, .3gp, .mp4, .mov, .m4a	MPEG1/2 Layer3	8Kbps ~ 320Kbps	16KHz ~ 48KHz
	AC3	32Kbps ~ 640Kbps	32KHz, 44,1KHz, 48KHz
	EAC3	32Kbps ~ 6Mbps	32KHz, 44,1KHz, 48KHz
	AAC, HEAAC		8KHz ~ 48KHz
	VORBIS		Opp til 48KHz
	LPCM	64Kbps ~ 1.5Mbps	8KHz ~ 48KHz
	IMA-ADPCM, MS-ADPCM	384Kbps	8KHz ~ 48KHz
	G711 A/mu-law	64Kbps ~ 128Kbps	8KHz
.flv	MPEG1/2 Layer3	8Kbps ~ 320Kbps	16KHz ~ 48KHz
	AAC, HEAAC		8KHz ~ 48KHz
.ac3	AC3	32Kbps ~ 640Kbps	32KHz, 44,1KHz, 48KHz
	AAC, HEAAC		8KHz ~ 48KHz
.swf	MPEG1/2 Layer3	8Kbps ~ 320Kbps	16KHz ~ 48KHz
.ec3	EAC3	32Kbps ~ 6Mbps	32KHz, 44,1KHz, 48KHz
	AAC, HEAAC		8KHz ~ 48KHz
.rm, .rmvb, .ra	LBR (cook)	6Kbps ~ 128Kbps	8KHz, 11,025KHz, 22,05KHz, 44,1KHz
.wma, .wmv	WMA	128bps ~ 320Kbps	8KHz ~ 48KHz
	WMA 10 Pro M0	< 192kbps	48KHz
	WMA 10 Pro M1	< 384kbps	48KHz
	WMA 10 Pro M2	< 768kbps	96KHz
.webm	VORBIS		Opp til 48KHz

Støttede tekstfilformater for USB-modus

Interne undertekster		
Filendelse	Container	Undertekstkode
dat, mpg, mpeg, vob	MPG, MPEG	DVD-undertekst
ts, trp	TS	DVB-undertekst
mp4	MP4	DVD-undertekst UTF-8 enkel tekst
mkv	MKV	ASS SSA UTF-8 enkel tekst VobSub DVD-undertekst

Eksterne Undertekster		
Filendelse	Undertekstparser	Merknad
.srt	Subrip	
.ssa/ .ass	SubStation Alpha	
.smi	SAMI	
.sub	SubViewer MicroDVD DVDSubtitleSystem Subldx (VobSub)	SubViewer 1.0 & 2.0 utelukkende
.txt	TMPlayer	

Støttede DVI-oppløsninger

Når du kobler enheter til TVen din ved å bruke DVI-konversjonskabel (DVI til HDMI-kabler – følger ikke med), kan du bruke følgende resolusjonsinformasjon.

	56Hz	60Hz	66Hz	70Hz	72Hz	75Hz
640x400				<input checked="" type="checkbox"/>		
640x480		<input checked="" type="checkbox"/>	<input checked="" type="checkbox"/>		<input checked="" type="checkbox"/>	<input checked="" type="checkbox"/>
800x600	<input checked="" type="checkbox"/>	<input checked="" type="checkbox"/>		<input checked="" type="checkbox"/>	<input checked="" type="checkbox"/>	<input checked="" type="checkbox"/>
832x624						<input checked="" type="checkbox"/>
1024x768		<input checked="" type="checkbox"/>	<input checked="" type="checkbox"/>	<input checked="" type="checkbox"/>	<input checked="" type="checkbox"/>	<input checked="" type="checkbox"/>
1152x864		<input checked="" type="checkbox"/>		<input checked="" type="checkbox"/>		<input checked="" type="checkbox"/>
1152x870						<input checked="" type="checkbox"/>
1280x768		<input checked="" type="checkbox"/>				<input checked="" type="checkbox"/>
1360x768		<input checked="" type="checkbox"/>				
1280x960		<input checked="" type="checkbox"/>				<input checked="" type="checkbox"/>
1280x1024		<input checked="" type="checkbox"/>				<input checked="" type="checkbox"/>
1400x1050		<input checked="" type="checkbox"/>				<input checked="" type="checkbox"/>
1440x900		<input checked="" type="checkbox"/>				<input checked="" type="checkbox"/>
1600x1200		<input checked="" type="checkbox"/>				
1680x1050		<input checked="" type="checkbox"/>				
1920x1080		<input checked="" type="checkbox"/>				

Indhold

Sikkerhedsoplysninger	90
Mærkning af produktet.....	90
Miljøinformation	91
Funktioner.....	92
Medfølgende Tilbehør.....	92
Standbymeddelelser.....	92
TV-Betjeningsknap & Betjening.....	92
Sæt batterierne i fjernbetjeningen	93
Tilslut Strøm	93
Antenneforbindelse.....	93
Meddelelse	93
Specifikationer.....	93
Fjernbetjening.....	94
Tilslutning	95
Tænding og Slukning.....	96
Førstegangsinstallation	96
Medieafspilning via USB-indgang.....	97
Optagelse af et program.....	97
Tidsforskudt optagelse	97
Øjeblikkelig optagelse.....	97
Visning af optagede programmer	97
Optagelseskonfiguration.....	98
Mediebrowsermenu	98
CEC og CEC RC Passthrough.....	98
TV menuindhold	99
Almindelig Anvendelse	103
Brug af Kanallisten	103
Konfigurerer forældreindstillinger	103
Elektronisk programguide (EPG).....	103
Tekst-TV Tjenester	104
Softwareopgradering	104
Fejlfinding & Råd	105
Typiske Skærmtilstande for PC-Indgang	106
Signalkompatibilitet for AV og HDMI.....	106
Understøttede filformater til USB-tilstand	107
Understøttede billedfilformater for USB-tilstand ..	107
Understøttede Audio-filformater til USB-tilstand ..	108
Understøttede undertekst-filformater til USB-tilstand	109
Understøttede DVI-oplysninger.....	110

Sikkerhedsoplysninger



Under ekstreme vejrforhold (storme, lyn) og lange inaktivitet perioder (på ferie), så afbryd TV'et fra strømmen.

Strømskikket bruges til at afbryde TV'et fra strømmen og skal derfor hele tiden være tilgængeligt og brugbart. Hvis TV'et ikke er frakoblet elektrisk fra lysnettet, vil enheden stadig trække strøm i alle situationer, selv hvis fjernsynet er i standby eller slukket.

Bemærk: Følg anvisningerne på skærmen for betjening af relaterede funktioner.

VIGTIGT - Læs brugsanvisningen helt, før du installerer eller bruger TV'et

⚠ ADVARSEL: Lad aldrig personer (inklusive børn) med begrænsede fysiske, sensoriske eller mentale evner eller manglende erfaring og/eller viden anvende elektriske apparater uden opsyn.

- Brug dette TV i en højde på mindre end 2000 meter over havets overflade, på tørre steder og i regioner med moderat eller tropisk klima.
- TV-apparatet er beregnet til husholdningsbrug ol almindelig brug, men kan også anvendes på offentlige steder.
- Af hensyn til ventilation skal du efterlade mindst 5 cm fri plads omkring TV'et.
- Ventilationen må ikke forhindres ved at dække ventilationsåbningerne med ting, såsom aviser, duge, gardiner osv.
- Strømskikket skal være let tilgængeligt. Anbring ikke TV'et, møbler, osv. på strømkablet. Et beskadiget kabel/stik kan forårsage brand eller give elektrisk stød. Håndter ledningen ved stikket, **frakobl ikke** TV'et, ved at trække i ledningen. Rør aldrig ved strømkablet/stikket med våde hænder, da dette kan forårsage en kortslutning eller elektrisk stød. Slå aldrig knude på ledningen og bind den sammen med andre ledninger. Hvis den er skadet, skal den udskiftes, dette bør kun udføres af kvalificeret personale.
- Udsæt ikke TV'et for dryp eller sprøjt af væsker og placer ikke genstande med væske, såsom vaser, kopper mv. på eller over TV'et (f.eks på hylder over enheden).
- Udsæt ikke TV'et for direkte sollys eller placer ikke åben ild, såsom tændte stearinlys på toppen af eller i nærheden af fjernsynet.

- Placer ikke varmekilder såsom elektriske varmeapparater, radiatorer mv. nær TV'et.
- Anbring ikke TV'et på gulvet og skrå flader.
- For at undgå risiko for kvælning, holde plastikposer utilgængeligt af babyer, børn og husdyr.
- Fastgør omhyggeligt stativet til TV'et. Hvis stativet er forsynet med skruer, strammes skruerne godt fast for at forhindre TV'et i at vippe. Over-stram ikke skruerne og monter stativets gumme-fødder ordentligt.
- Smid ikke batterierne i ild eller sammen med farlige eller brandbare materialer.

Advarsel: Batterier må ikke udsættes for stærk varme som direkte solskin, ild og lignende.

Forsigtig	Risiko for alvorlig skade eller døden
Risiko for elektrisk stød	Alvorlig strømrisiko
Vedligeholdelse	Vigtig vedligeholdelseskomponent

Mærkning af produktet

Følgende symboler anvendes **på produktet** som markør for begrænsninger og forholdsregler og sikkerhedsanvisninger. Hver forklaring skal iagttages, hvor produktet alene er forsynet med relateret mærkning. Bemærk sådanne oplysninger af sikkerhedsmæssige årsager.

Klasse II-udstyr: Dette apparat er udformet på en sådan måde, at det ikke kræver en sikkerhedstilslutning til elektrisk jord.

Klasse II-udstyr med funktionelle jordforbindelse: Dette apparat er udformet på en sådan måde, at det ikke kræver en sikkerhedstilslutning til elektrisk jord. Jordtilslutningen anvendes af funktionelle årsager.

Beskyttende jordforbindelse: Den markerede terminal er beregnet for tilslutning af den beskyttende jordleder, som er forbundet med forsyningsledninger.

Farlig ledende terminal: Den markerede terminal er farlig ledende under normale driftsforhold.

Forsigtig, se betjeningsvejledningen: De(t) markerede område(r) indeholder mønt- eller knapceller, som kan udskiftes af brugeren.



Klasse 1 laserprodukt: Dette produkt indeholder en klasse 1-laserkilde, som er sikker under rimelig forudsigelig drift.

ADVARSEL

Batteriet må ikke sluges. Giver risiko for kemiske ætsningskader

Dette produkt eller tilbehøret, som leveres sammen med produktet, kan indeholde et batteri i knapstørrelse. Hvis knapcellebatteriet sluges, kan det medføre alvorlige indre ætse-skader på bare 2 timer, hvilket kan være livsfarligt.

Opbevar nye og brugte batterier utilgængeligt for børn.

Hvis batteridækslet ikke lukker ordentligt, skal du stoppe med at bruge produktet og opbevare det utilgængeligt for børn.

Hvis du har mistanke om at batterier kan være blevet slugt eller placeret inde i en del af kroppen, skal du straks søge lægehjælp.

ADVARSEL

Anbring aldrig et TV-apparat på et ustabilt sted. Et TV kan falde ned og forårsage alvorlig personskade eller død. Mange skader, især for børn, kan undgås ved at tage simple forholdsregler, såsom:

- Brug af stativer, der er anbefalet af producenten af fjernsynet.
- Kun ved hjælp af møbler, der kan understøtte TV'et sikkert.
- Sørg for at TV'et ikke rager ud over kanten af støttemøblet.
- Anbring ikke fjernsynet på høje møbler (f.eks. skabe eller bogreoler) uden at forankre både møbler og TV til en passende støtte.
- Anbring ikke TV'et på klude eller andre materialer, der er placeret mellem TV'et og støttemøbler.
- Lær børn om farerne ved at klatre op på møbler for at kunne nå TV'et eller dets kontrolknapper. Hvis dit nuværende TV er ved at blive afmonteret og flyttet, bør de samme overvejelser som ovenfor anvendes.

ADVARSLER VED VÆGMONTERING

- Læs vejledningen før montering af dit TV på væggen.
- Vægmonteringskit er ekstraudstyr Du kan få det fra din lokale forhandler, hvis ikke det følger med TV'et.
- Installer ikke TV'et på et loft eller på en skrå væg.
- Brug de angivne vægmonteringskruer og andet tilbehør.
- Stram vægmonteringskruerne for at forhindre TV'et i at falde. Over-spænd ikke skruerne.

ADVARSEL

Apparat forbundet til bygningsinstallationernes beskyttende jordforbindelse gennem hovednettet eller gennem andet apparat med beskyttende jordforbindelse – og til et TV-distributionssystem ved brug af coaxialt kabel, kan under visse omstændigheder være brandfarligt. Tilslutning til et kabelfordelersystem skal derfor foretages gennem en anordning, der giver elektrisk isolation under et bestemt frekvensområde (galvanisk isolator, se EN 60728-11).

Miljøinformation

Dette TV er designet til at være miljøvenligt. Du kan reducere energiforbruget på følgende måde:

Hvis du indstiller **Energibesparelse** til **Minimum**, **Middel**, **Maksimum** eller **Auto**, vil TV'et reducere energiforbruget i overensstemmelse hermed. Hvis du kan lide at indstille **baggrundslýset** til en fast værdi indstillet som **Brugedefineret** og justere **baggrundsbelysningen** (under indstillingen **Energibesparelse**) manuelt ved hjælp venstre eller højre knapper på fjernbetjeningen. Sæt som **Fra** for at slå denne indstilling fra.

Bemærk: Tilgængelige **Energibesparelser** indstillinger kan variere afhængigt af den valgte **tilstand** i menuen **Billede**.

Energibesparelser indstillinger kan findes i menuen **System** > **Billede**. Bemærk, at nogle billedindstillinger ikke vil kunne ændres.

Hvis du trykker højre knap, mens **Auto** er valgt eller Venstre knappen, mens **Brugedefineret** er valgt, vil **"Skærmen vil være slukket i 15 sekunder."**-besked blive vist på skærmen. Vælg **Gå videre**, og tryk på **OK**, for at slukke for skærmen med det samme. Hvis du ikke trykker på en knap, vil skærmen være slukket i 15 sekunder. Tryk på en knap på fjernbetjeningen eller på TV'et for at tænde for skærmen igen.

Bemærk: Skærm fra indstilling er ikke tilgængelig, hvis Tilstand er indstillet til Spil.

Når TV'et ikke er i brug, skal det slukkes eller kobles fra stikkontakten. Dette vil reducere energiforbruget.

Funktioner

- Fjernbetjent farvefjernsyn
- Fuldt integreret digital antenne/kabel/satellit-TV (DVB-T-T2/C/S-S2)
- HDMI-indgange til at tilslutte andre enheder med HDMI-stik
- USB-indgang
- OSD-menusystem
- Scart-stik til eksterne enheder (såsom DVD-afspillere, PVR, videospil, osv.)
- Stereolydsystem
- Tekst-TV
- Tilslutning af høretelefoner
- Automatisk programmeringsystem
- Manuel tuning
- Automatisk slukning efter op til seks timer.
- Sove-timer
- Børnesikring
- Automatisk lydløs, når der ingen udsendelse er.
- NTSC-afspilning
- AVL (Automatisk volumegrænse)
- PLL (Frekvenssøgning)
- PC-indgang
- Spiltilstand (ekstra)
- Ethernet (LAN) for interaktive tjenester tilgængelige på digitale kanaler
- Billed-deaktiveringsfunktion
- Programoptagelse
- Programtidsforskydning

Medfølgende Tilbehør

- Fjernbetjening
- Batterier: 2 x AAA
- Brugervejledning

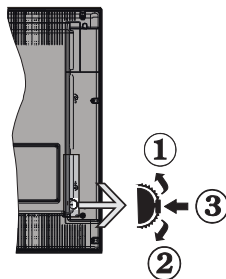
Standbymeddelelser

Hvis TV'et ikke modtager noget inputsignal (f.eks. fra en antenne eller HDMI-kilde) i 5 minutter, vil det gå i Standby-tilstand. Når TV'et tændes næste gang, vil følgende besked blive vist: **"TV'et skiftede til Standby-tilstand automatisk, fordi der ikke var noget input-signal i lang tid."** Tryk på **OK** for at fortsætte.

Hvis TV'et er tændt og ikke betjenes et stykke tid, går det i standby. Når TV'et tændes næste gang, vil følgende besked blive vist: **"TV'et skiftede til Standby-tilstand automatisk, fordi der ikke blev**

foretaget nogen handling i lang tid." Tryk på **OK** for at fortsætte.

TV-Betjeningsknap & Betjening



1. Opadgående retning
2. Nedadgående retning
3. Lydstyrke- / Info- / Kilde- Listevalg- og Standby-Tænd-kontakt

Kontrolknappen gør det muligt at kontrollere Lydstyrke- / Program- / Kilde- Og Standby-Tænd- Funktioner på TV'et.

Sådan ændres lydstyrken: Førøg lydstyrken, ved at trykke på op-knappen. Sænk lydstyrken, ved at trykke på ned-knappen.

For at skifte kanal: Tryk på midten af knappen, informationsbanneret vil komme frem på skærmen. Rul gennem de gemte kanaler ved at trykke knappen op eller ned.

For at skifte kilde: Tryk to gange på midten af knappen (for anden gang i alt), kildelisten vises på skærmen. Rul gennem de gemte kanaler ved at trykke på op- eller ned-knappen.

Sådan slukkes TV'et: Tryk på midten af knappen, og hold den nede i nogle få sekunder, TV'et vil gå i standby-tilstand.

Bemærkninger:

- Hvis du slukker for tv'et, starter denne cirkel igen begyndende med lydstyrkeindstillingen.
- Hovedmenu-OSD kan ikke vises via kontrolknapper.

Brug af Fjernbetjeningen

Tryk på knappen **Menu** på din fjernbetjening, for at se hovedmenuskærmen. Brug knapperne venstre eller højre til at vælge en menufane og tryk på **OK** for at vælge. Brug retningsknapperne igen, for til at vælge eller indstille et punkt. Tryk på **Return/Back** eller **Menu**-knappen for at forlade en menuskærm.

Indgangsskærm

Når de eksterne systemer er tilsluttet tv'et, kan man skifte mellem de forskellige signalindgange. Tryk på **Source** knappen på din fjernbetjening flere gange i træk, for at vælge de forskellige kilder.

Ændring af Kanaler og Lydstyrke

Du kan skifte kanal og justere lydstyrken ved at bruge **Volume +/-** og **Program +/-** på fjernbetjeningen.

Sæt batterierne i fjernbetjeningen

Løft forsigtigt dækslet på fjernbetjeningens bagside. Indsæt to **AAA-batterier**. Sørg for at (+) og (-) passer (vær opmærksom på korrekt polaritet). Sæt dækslet på igen.

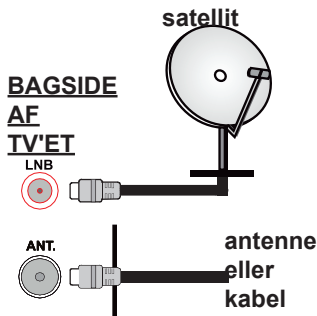


Tilslut Strøm

VIGTIGT: Dette TV-apparat er designet til at fungere med **220-240V AC, 50 Hz** stikkontakt. Efter udpakning skal du lade tv-apparatet komme op på den omgivende rumtemperatur, før du tilslutter det til strømforsyningen. Anbring strømkablet i stikkontakten.

Antenneforbindelse

Forbind antenne- eller kabel-TV-stikket til **ANTENNEINDGANG (ANT)** eller satellitstikket til **SATELLITINDGANGEN (LNB)** bagpå tv'et.



Meddelelse

ANERKENDELSE AF VAREMÆRKER

Udtrykkene HDMI og High-Definition Multimedia Interface og HDMI-logoet er varemærker eller registrerede varemærker tilhørende HDMI Licensing LLC i USA og andre lande.



Fremstillet under licens fra Dolby Laboratories. Dolby og dobbelt-D symbolet er varemærker fra Dolby Laboratories.



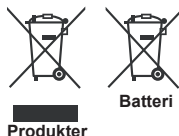
Oplysninger til Brugere Vedrørende Bortskaffelse af Brugt Udstyr og Batterier

[Kun i EU]

Udstyr med disse symboler må ikke bortskaffes som almindeligt husholdningsaffald.

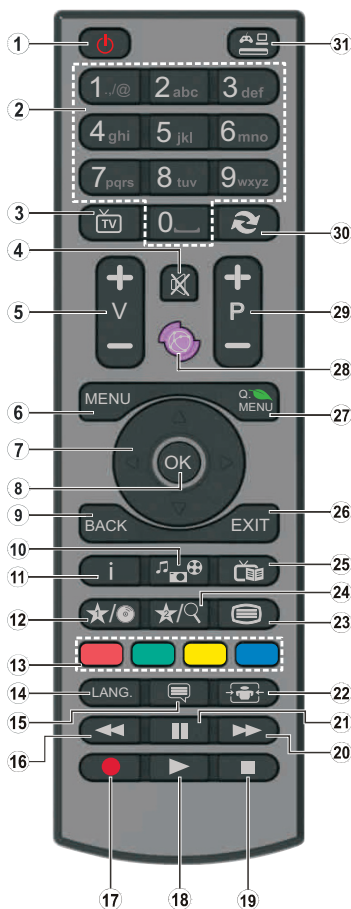
Du bør kigge efter passende genanvendelsesanlæg og systemer til bortskaffelse af disse produkter.

NB: Pb-mærket som sidder under batterisymbolet angiver, at dette batteri indeholder bly.



Specifikationer

Tv-udsendelse	PAL BG/DK/II' SECAM BG/DK
Modtagende kanaler	VHF (BAND I/III) - UHF (BAND U) - HYPERBAND
Digital modtagelse	Fuldt integreret digital antenne-kabel-satellit TV(DVB-T-C-S) (i overensstemmelse med DVB-T2, DVB-S2)
Antal forudindstillede kanaler	10,000
Kanalindikator	Skærmmenu
RF antenneindgang	75 Ohm (ubalanceret)
Driftspænding	220-240V AC, 50Hz.
Audio	German+Nicam Stereo
Audio udgangseffekt (WRMS.) (10% THD)	2 x 8
Strømforsøg (W)	75
Vægt (kg)	7,50
TV-dimensioner BxHxD (med fod) (mm)	274 x 923 x 605
TV-dimensioner BxHxD (uden fod) (mm)	60/90 x 923 x 544
Skærm	40"
Brugstemperatur og driftsluftfugtighed	0°C op til 40°C, maks. 85% luftfugtighed














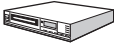




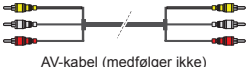





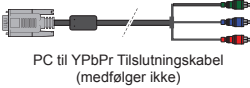







(*) MIN KNAP 1 & MIN KNAP 2:

Disse knapper kan have standardfunktioner afhængigt af modellen. Du kan imidlertid oprette en særlig funktion for disse taster, ved at trykke på dem i fem sekunder, når du står på den ønskede kilde eller kanal. En bekræftelsesbesked vil blive vist på skærmen. Nu er den valgte MIN KNAP forbundet med den valgte funktion.

Bemærk, at hvis du udfører førstegangsinstallation vender MIN KNAP 1&2 tilbage til deres standardfunktion.

- Standby:** Tænder / Slukker TV'et
- Talknapper:** Skifter kanal, indtaster et tal eller bogstav i tekstboksen på skærmen.
- TV:** Viser kanalliste / Skifter til TV-kilde
- Lydløs:** Slukker helt for lydstyrken på TV'et
- Volumen +/-**
- Menu:** Viser TV-menuen.
- Retningsbestemte knapper:** Bruges til at navigere i menuer, indhold, osv. og viser undersider i tekst-TV, når der trykkes Højre eller Venstre
- OK:** Bekræfter brugervalg, holder siden (i tekst-TV-tilstand), viser kanalliste (DTV-tilstand)
- Tilbage/Retur:** Vender tilbage til forrige skærm, åbner indeksside (i Tekst-TV-tilstand)
- Mediebrowser:** Åbner mediebrowserskærmen
- Info:** Viser information om indhold på skærmen, viser skjult information (reveal - i Tekst-TV-tilstand)
- Min Knap 1 (*)**
- Farvede knapper:** Følg vejledningen på skærmen for farvede knapfunktioner
- Sprog:** Skifter mellem lydtilstande (analogt TV), viser og ændrer lyd/undertekstsprog (digital TV, hvor det er tilgængeligt)
- Undertekster:** Slår undertekster til og fra (hvis tilgængelig)
- Hurtig tilbagespoling:** Flytter billeder bagud i medier, såsom film
- Optag:** Optager programmer
- Afspil:** Starter afspilning af valgt medie
- Stop:** Stopper mediet, der afspilles
- Hurtig fremadspolning:** Flytter billeder fremad i medier, såsom film
- Pause:** Pauser mediet, der afspilles, starter tidsforskuet optagelse
- Skærm:** Ændrer skærmens billedformat
- Tekst:** Viser tekst-TV (hvis tilgængelig), tryk igen for at lægge Tekst-TV over et normalt udsendelsesbillede (mix)
- Min Knap 2 (*)**
- EPG (elektronisk programguide):** Viser den elektroniske programguide
- Luk:** Lukker og går ud fra viste menuer eller vender tilbage til forrige skærm
- Hurtigmenu:** Viser en liste over menuer for hurtig adgang
- Ingen funktion
- Program +/-**
- Skift:** Skifter hurtigt mellem forrige og nuværende kanaler eller kilder
- Kilde:** Viser alle tilgængelige udsendelser og indholdskilder

Tilslutning

Forbindelse	Type	Kabler	Enhed
	Scart Tilslutning (tilbage)		
	VGA Tilslutning (back)		
SIDE AV 	PC/YPbPr Audio Tilslutning (side)	 YPbPr/PC Audio Cable (medfølger ikke)	
	HDMI Tilslutning (tilbage)		
SPDIF 	SPDIF (Optical Out) Tilslutning (tilbage)		
SIDE AV 	Side AV (Audio/ Video) Tilslutning (side)	 AV-kabel (medfølger ikke)	
HOVEDTELEFON 	Hovedtelefon Tilslutning (side)		
YPBPR 	YPbPr Video Tilslutning (tilbage)	 PC til YPbPr Tilslutningskabel (medfølger ikke)	
	USB Tilslutning (side)		
	CI Tilslutning (side)		

BEMÆRK: Når du tilslutter en enhed via YPbPr eller AV-indgangen i siden, skal du bruge de tilslutningskablerne, for at oprette forbindelsen. Se illustrationerne på venstre side. | Du kan bruge YPbPr til VGA-kabel (medfølger ikke) til at aktivere YPbPr-signal via VGA-indgangen. | Du kan ikke bruge VGA og YPbPr på samme tid. | For at aktivere PC/YPbPr lyd, skal du bruge den side lydindgange med en YPbPr/PC lyd kabel (medfølger ikke) for lydtilslutning. | Hvis en ekstern enhed er tilsluttet via SCART-stikket, vil tv'et automatisk skifte til AV-tilstand. | Ved modtagelse af DTV-kanaler (Mpeg4 H.264) eller i Mediabrowsertilstand vil udgangen ikke være tilgængelig via scart-stikket. | Ved brug af vægmonterings sættet (tilgængeligt fra tredjepart på markedet, hvis det ikke medfølger), anbefaler vi, at du sætter alle dine kabler i bag på TV'et, før det monteres på væggen. | CI-modulet må kun isættes eller fjernes, når fjernsynet er SLUKKET. Se instruktionsmanualen til modulet for detaljer omkring indstillinger. | Hver USB-indgang på dit tv understøtter enheder på op til 500mA. Tilslutning af enheder, der har strømverdi over 500mA, kan beskadige dit tv. Ved at tilslutte et HDMI-kabel til dit Sharp LCD-TV skal du kun bruge et skærmet HDMI-kabel for at garantere en tilstrækkelig immunitet mod parasitisk frekvensstråling.



Hvis du vil tilslutte en enhed til TV'et, skal du sørge for, at både TV og enheden er slukket, før du skaber nogen forbindelse. Når forbindelsen er etableret, kan du tænde for enhederne og bruge dem.

Sådan Tændes der For TV'et

Tilslut strømkablet til en strømkilde, såsom en stikkontakt (220-240V AC, 50 Hz).

For at tænde TV et fra standbytilstand skal man enten:

- Tryk på **Standby** knappen, **Program +/-** eller en numerisk tast på fjernbetjeningen.
- Tryk på funktionskontakten på siden af tv'et, indtil tv'et tændes fra standby.

Sådan Slukkes TV'et

Tryk på knappen **Standby**-knappen på fjernbetjeningen eller tryk på sidefunktionen Tænd for TV'et, indtil det skifter til standby-tilstand.

For at slukke TV'et helt, tag netledningen ud af stikkontakten.

***Bemærk:** Når fjernsynet er tændt i standby-tilstand, kan standby-LED blinke for at indikere, at funktioner såsom standby-søgning, Trådløs download eller timer er aktive. LED-tv'et kan også blinke, når du tænder det fra standby-tilstanden.*

Førstegangsinstallation

Når det tændes for første gang, vises sprogvælgsskærmen. Vælg det ønskede sprog og tryk på **OK**.

Indstil dine præferencer ved hjælp af retningsknapperne på den næste skærm.

***Bemærk:** Afhængigt af det valgte Land, kan du blive bedt om at indstille og bekræfte en PIN-kode på dette trin. Den valgte PIN kan ikke være 0000. Hvis du bliver bedt om at indtaste en PIN-kode til en menufunktion senere, skal du indtaste den.*

Om valg af udsendelsestype

Digital Antenne: Hvis **Antenne**-udsendelsessøgning er aktiveret, vil fjernsynet søge efter digitale jordbaserede udsendelser, efter at andre indledende indstillinger er foretaget.

Digital kabel: Hvis **Kabel**-udsendelsessøgning er aktiveret, vil fjernsynet søge efter digitale kabelbaserede udsendelser, efter at andre indledende indstillinger er foretaget. Ifølge dine andre præferencer, kan en bekræftelse blive vist, før du begynder at søge. Vælg **JA** og tryk på **OK** for at fortsætte. Annullér handlingen ved at vælge **NEJ** og trykke på **OK**. Du kan vælge **Netværk** eller indstille værdier som **Frekvens**, **Netværks-ID** og **søgetrin**. Når du er færdig, skal du trykke på knappen **OK**.

***Bemærk:** Søgningen varighed varierer afhængigt af det valgte Søgetrin.*

Satellit: Hvis **Satellit** udsendelsessøgning er aktiveret, vil TV'et søge efter digitale satellitbaserede udsendelser, efter at andre indledende indstillinger er foretaget. Før satellitsøgning bliver udført, skal der foretages nogle indstillinger. **Antennetyperemenuen** vil blive vist først. Du kan vælge **Antennetype** som

Direct, Unicable or **DiSEqC kontakt** ved brug af "◀" eller "▶" knapperne.

• **Direct:** Hvis du har en enkelt modtager og en direkte parabol, vælges denne antenntype. Tryk på **OK** for at fortsætte. Vælg en tilgængelig satellit på det næste skærbillede, og tryk på **OK**, for at skanne for tjenester.

• **Enkelt satellitkabel:** Hvis du har flere modtagere og et unikabel system, så vælg denne antenntype. Tryk på **OK** for at fortsætte. Konfigurer indstillingerne ved at følge instruktionerne på det næste skærbillede. Tryk på **OK** for at skanne for tjenester.

• **DiSEqC kontakt:** Hvis du har flere modtagere og en **DiSEqC-kontakt**, skal du vælge denne antenntype. Tryk på **OK** for at fortsætte. Du kan angive fire **DiSEqC**-indstillinger (hvis de er tilgængelige) på det næste skærbillede. Klik på **OK** knappen, for at skanne den første satellit på listen.

Analog: Hvis **Analog** udsendelsessøgning er aktiveret, vil fjernsynet søge efter analoge udsendelser, efter at andre indledende indstillinger er foretaget.

Derudover kan du indstille en udsendelsestype som din favorit. Der vil blive givet prioritet til den valgte udsendelsestype under søgeprocessen og kanalerne i den vil blive noteret på toppen af **Kanallisten**. Tryk på **OK** knappen for at fortsætte, når du er færdig.

Du kan aktivere **Butikstilstand** på dette trin. Denne mulighed vil konfigurere dit TV's indstillinger for butiksmiljø og afhængigt af den anvendte TV-model, bliver de understøttede funktioner vist i toppen af skærmen som et infobanner. Denne tilstand er kun beregnet til brug i butikker. Det anbefales at vælge **Hjemmetilstand** ved brug i hjemmet. Denne funktion vil være tilgængelig i menuen **System>Indstillinger>Flere** og kan aktiveres/deaktiveres senere.

Tryk på **OK**-knappen på fjernbetjeningen, for at fortsætte. Efter de oprindelige indstillinger er foretaget, begynder TV'et at søge efter tilgængelige udsendelser blandt de valgte udsendelsestyper.

Når alle de tilgængelige stationer er blevet gemt, vises scanningsresultaterne på skærmen. Tryk på **OK** for at fortsætte. **Rediger Kanalliste**-menuen vil derefter blive vist. Du kan redigere kanallisten efter dine ønsker eller tryk på **Menu**-knappen, for at forlade og se TV.

Mens søgningen fortsætter, kan der fremkomme en meddelelse som spørger om du vil sortere kanalerne i henhold til LCN(*). Vælg **Ja** og tryk på **OK**, for at bekræfte.

(* **LCN** er et logisk kanalnummer-system, der arrangerer tilgængelige udsendelser i overensstemmelse med en genkendelig kanalrækkefølge, (hvis denne er tilgængelig).

***Bemærk:** Sluk ikke for TV'et under førstegangsinstallationen. Bemærk at nogle indstillinger er muligvis ikke tilgængelige afhængigt af det valgte land.*

Medieafspilning via USB-indgang

Du kan tilslutte en 2,5" og 3,5" tommer (HDD med ekstern strømforsyning) eksterne harddiske eller USB-nøgle til dit TV, ved hjælp af USB-indgange på TV'et.

VIGTIGT! Tag en sikkerhedskopi af dine filer på dine lagringsenheder, før du tilslutter dem til tv'et. Producenten kan ikke holdes ansvarlig for skadede filer og database. Visse USB-enheder (f.eks. MP3-afspillere) eller USB-harddiskdrev/-nøgler er muligvis ikke kompatible med dette TV. TV'et understøtter FAT32 og NTFS diskformattering men optagelse vil ikke være tilgængelige med NTFS-formaterede diske.

Under formatering af USB-harddiske, der har mere end 1TB (Terabyte) lagerplads kan du muligvis opleve nogle problemer i formateringsprocessen.

Vent lidt, før hver tilslutning og frakobling, da afspilleren muligvis stadig læser filer. Undladelse af dette kan forårsage fysisk skade på USB-afspilleren og på selve USB-enheden. Træk ikke drevet ud under afspilning af en fil.

Du kan bruge USB-hubs med tv'ets USB-indgange. USB-hubs med ekstern strømforsyning anbefales i et sådant tilfælde.

Det anbefales at bruge tv'ets USB-indgang(e) direkte, hvis du skal tilslutte en USB-harddisk.

Bemærk: Når du ser billedfiler, kan Mediebrower-menuen kun vise 1000 billedfiler, der er gemt på den tilsluttede USB-enhed.

Optagelse af et program

VIGTIGT! Når du bruger en ny USB harddisk, anbefales det at du først formaterer disken ved hjælp af dit TV's "Format disk" funktion under **Media Player>Indstillinger>Optagelse indstillinger** menu. Hvis du vil optage et program, skal du først tilslutte en USB-disk til dit TV, mens TV'et er slukket. Du skal derefter tænde for TV'et for at aktivere optagelsesfunktionen.

For at bruge til at optage skal dit USB-stik have 2 GB ledig plads og være USB 2.0 kompatibel. Hvis USB-drevet ikke er kompatibelt, vil en fejlmeddelelse blive vist.

For at optage langvarige programmer, såsom film, anbefales det at bruge USB-harddiskdrev (HDD's). Optagede programmer gemmes på den tilsluttede USB-disk. Hvis du ønsker det, kan du gemme/kopiere optagelser til en computer, men disse filer vil ikke være tilgængelige til afspilning på computeren. Du kan kun afspille optagelser via dit TV.

Forsinkelse af læbesynkronisering kan forekomme under tidsforskydning. Radiooptagelse understøttes ikke. TV'et kan optage programmer i op til ti timer.

Optagede programmer opdeles i partitioner på 4 GB. Hvis skrivehastigheden for den tilsluttede USB-disk ikke er tilstrækkelig, kan optagelsen mislykkes, og

tidsforskydningsfunktionen vil muligvis ikke være tilgængelig.

Af denne grund anbefales det at bruge USB-harddiskdrev til optagelse af HD-programmer.

Frakobl ikke USB/HDD under en optagelse. Dette kan beskadige det tilsluttede USB/HDD.

Hvis nedledningen er taget ud, mens der er en aktiv USB-optagelse timerindstilling, vil den blive annulleret. Multipartitionsunderstøttelse er til rådighed. Der understøttes højst to forskellige partitioner. USB-diskens første partition bruges til PVR-kompatible funktioner. Den skal også formateres som den primære partition, for at kunne bruges til PVR-kompatible funktioner.

Nogle stream-pakker ikke kan registreres på grund af signalproblemer, så nogle gange kan billederne fryse under afspilning.

Tasterne Optag, Afspil, Pause, skærmen (til PlaylistDialog) kan ikke bruges, mens Tekst-TV er aktiveret. Hvis timeren starter en optagelse, når tekst-TV er tændt, slukkes tekst-TV automatisk. Tekst-TV deaktiveres også ved løbende optagelse eller afspilning.

Tidsforskudt optagelse

Tryk på knappen **Pause** mens du ser en udsendelse for at aktivere tidsforskydningstilstand. I tidsforskydningstilstand, sættes programmet på pause og optages samtidigt på den tilsluttede USB-disk.

Tryk på **Afspil**-knappen igen, for at genoptage program på pause, fra hvor du stoppede. Tryk på knappen **Stop** for at stoppe tidsforskudt optagelse og vende tilbage til live-udsendelsen.

Tidsforskydning kan ikke bruges, mens du er i radiotilstand.

Du kan ikke bruge den hurtige tilbagespolingsfunktion for tidsforskydning, før afspilningen med hurtig fremspolingsmuligheden rykkes frem.

Øjeblikkelig optagelse

Tryk på **Optag**-knappen for at starte optagelsen af en begivenhed med det samme, mens du ser et program. Du kan trykke på knappen **Optag** på fjernbetjeningen igen, for at indspille den næste handling efter at have valgt det næste program inde fra EPG. Tryk på knappen **Stop** for at annullere øjeblikkelig optagelse.

Du kan ikke skifte udsendelser eller se mediebrowseren under optagelse. Når du optager et program eller under tidsforskydning, vises en advarselsmeddelelse på skærmen, hvis din USB-enheds hastighed ikke er tilstrækkelig.

Visning af optagede programmer

Vælg **Optagelser** fra **Mediebrowersens** menuen. Vælg et optaget element fra listen (hvis det er optaget tidligere). Tryk på knappen **OK** for at se **Afspilningsmuligheder**. Vælg en indstilling og tryk på **OK**.

Bemærk: Hovedmenuen og menupunkter kan ikke åbnes under afspilningen.

Tryk på knappen **Stop** for at stoppe en afspilning og vende tilbage til menuen **Optagelser**.

Langsom fremadspolning

Hvis du trykker på **Pause**-knappen, mens du ser optagede programmer, vil den langsomme fremadspolingsfunktion være tilgængelig. Du kan bruge **hurtig fremadspolning**, for at bremse fremad. Gentagne tryk på **Hurtig fremadspolings-** knappen ændrer langsom fremspolingshastighed.

Optagelseskonfiguration

Vælg **Optagelsesindstillinger** punktet i **System>Indstillinger** menuen, for at konfigurere optagelsesindstillingerne.

Formater disk: Du kan bruge **Formater Disk**-funktionen til formatering af den tilsluttede USB-disk. Din PIN-kode er nødvendig for at bruge **Formater Disk**-funktionen.






Bemærk: Standard-pinkoden kan indstilles til **0000** eller **1234**. Hvis du har defineret PIN-koden, (der anmodes om den, afhængigt af landvalg) under **Førstepangsinstallation**, skal du bruge PIN-koden, som du har defineret.

VIGTIGT: Formattering af USB-drevet vil slette ALLE data på det, og dets filsystem vil blive konverteret til FAT32. I de fleste tilfælde vil driftsfejl blive ordnet efter en formatering, men du vil miste ALLE dine data.

Hvis meddelelsen "USB-diskens skrivehastighed er for langsom til optagelse" vises på skærmen under start af en optagelse, skal du forsøge at genstarte optagelsen. Hvis du stadig får vist samme fejl, er det muligt, at USB-disken ikke opfylder hastighedskravene. Prøv at tilslutte den anden USB-disk.

Mediebrowsermenu

Du kan afspille foto, musik og film, der er gemt på en USB-disk, ved at slutte den til dit TV. Tilslut en USB-disk til en af USB-indgangene, der er placeret på siden af TV'et. Ved at trykke på knappen **Menu**, mens du er i **Mediebrowser** tilstand giver adgang til menupunkterne **Billede**, **Lyd** og **Indstillinger**. Tryk på knappen **Menu** igen vil forlade skærmen. Du kan indstille dine **Mediebrowser**-præferencer ved at bruge menuen **Indstillinger**.

Sløjfe-/Blandfunktion	
Start afspilning med knappen Afspil og aktiver 	Alle filer på listen vil løbende blive afspillet i original rækkefølge
Start afspilning med knappen OK og aktiver 	Den samme fil afspilles i sløjfe (gentag)
Start afspilning med knappen Afspil og aktiver 	Alle filer på listen vil løbende blive afspillet i tilfældig rækkefølge
Start afspilning med knappen Afspil og aktiver  	Alle filer på listen vil løbende blive afspillet i samme tilfældige rækkefølge.

CEC og CEC RC Passthrough

Denne funktion gør det muligt at styre de CEC-kompatible enheder, der er tilsluttet via HDMI-porte ved hjælp af fjernbetjeningen til TV'et.

CEC-valget i **System>Indstillinger>Mere** menuen skal først indstilles til **Aktiveret**. Tryk på **Kilde**-knappen og vælg HDMI-indgang på den tilsluttede CEC-enhed fra menuen **Kildeliste**. Når en ny CEC-kildeenhed er tilsluttet, vil den blive opført i kildemenuen med sit eget navn, i stedet for det tilsluttede HDMI-portnavn (såsom DVD-afspiller, optager 1 osv.).

TV'ets fjernbetjening er automatisk i stand til at udføre de vigtigste funktioner efter den tilsluttede HDMI-kilde er valgt.

For at afslutte denne operation og styre TV'et via fjernbetjeningen igen, tryk **Quick Menu knappen** på fjernbetjeningen, marker **CEC RC Passthrough** og indstil som **Fra** ved at trykke på venstre eller højre knap. Denne funktion kan også blive aktiveret eller deaktiveret under **System>Indstillinger>Mere** menuen.

TV'et understøtter også ARC (Audio Return Channel) funktionen. Denne funktion er en lydforbindelse med henblik på at erstatte andre kabler mellem fjernsynet og musiksystemet (A/V-modtager eller højttalersystem).

Når ARC er aktiv, slår TV 'et ikke sine øvrige lydudgange fra automatisk. Så du skal sænke lydstyrken manuelt på TV'et til nul, hvis du ønsker at høre lyd fra den tilsluttede lydenhed (samme som andre optiske eller koaksiale digitale udgange). Hvis du ønsker at ændre tilsluttede enheders lydstyrke, skal du vælge denne enhed fra kildelisten. I så fald bliver volumenkontrol-tasterne skiftet til den tilsluttede lydenhed.

Bemærk: ARC understøttes kun via HDMI 1 input.

System Audio Control

Giver mulighed for en audio-forstærker/receiver, der skal bruges med TV'et. Lydstyrken kan styres ved hjælp af fjernbetjeningen til TV'et. For at aktivere denne funktion indstilles **Højttalere** indstilling i **System> Indstillinger> Mere** menuen som **forstærker**. Tv-højttalere slås fra, og lyden fra kilden, der ses vil blive leveret fra det tilsluttede lydsystem.

Bemærk: Den anvendte lydenhed skal understøtte funktionen til indstilling af systemets lyd og CEC-funktionen bør være aktiveret.

TV menuindhold

System - Billedmenuindhold	
Tilstand	Du kan ændre billedtilstanden, så den passer til dine præferencer eller behov. Billedtilstand kan indstilles til en af følgende: Biograf, Spil (valgfri), Sports, Dynamisk og Natur .
Kontrast	Indstiller lyse og mørke værdier på skærmen.
Lysstyrke	Justerer skærmens lysstyrkeværdier.
Skarphed	Indstiller skarphedsværdien for de genstande, der vises på skærmen.
Farve	Indstiller farvewærdien og justerer farverne.
Energibesparelse	Til indstilling af Energibesparelse til Brugerdefineret, Minimum, Mellem, Maksimum, Auto, Billede Fra eller Slukket . <i>Bemærk: Nogle indstillinger kan være anderledes, afhængigt af den valgte tilstand.</i>
Baggrundsbelysning	Denne indstilling kontrollerer baggrunds-belysningsniveauet. Funktionen Baggrundsbelysning vil være inaktiv, hvis Energibesparelse er indstillet til andet end Brugerdefineret .
Avancerede indstillinger	
Dynamisk kontrast	Du kan ændre det dynamiske kontrastforhold til den ønskede værdi.
Støjreduktion	Hvis signalet er for svagt, og der er støj på billedet, benyttes indstillingen støjreduktion indstillingen til reduktion af støj.
Farvetemperatur	Indstiller den ønskede farvetemperatur-værdi. Kølig, Normal, Varm og brugerdefinerede indstillinger er tilgængelige.
Hvidbalance	Hvis Farvetemperatur er indstillet som Brugerdefineret , vil denne indstilling være tilgængelig. Øg "varme" eller "kølighed" i billedet, ved at trykke på venstre eller højre knapper.
Billedzoom	Indstiller det ønskede billedstørrelsesformat.
Filmtilstand	Film optages med et andet antal billeder pr. sekund, end almindelige TV-programmer. Når du ser film, skal du aktivere denne funktion for tydeligt at kunne se scener i hurtig bevægelse.
Hudfarvetone	Balanceniveauet kan indstilles til mellem -5 og 5.
Farveskift	Indstiller den ønskede farvetone.
Fuld HDMI-skala	Når du ser TV fra en HDMI-kilde, vil denne feature blive synlig. Du kan bruge denne funktion til at forstærke de sorte farver i billedet.
PC-position	Vises kun, når indgangskilden er indstillet til VGA/PC.
Autoposition	Optimerer automatisk skærmen. Tryk på OK for at optimere.
V-position	Dette punkt rykker billedet vandret mod skærmens højre eller venstre side.
L-position	Denne funktion rykker billedet lodret mod skærmens top eller bund.
Pixeltakt	Pixeltakt-justeringer korrigerer interferens, der ses som lodrette bånd i pixel-intensive præsentationer som regneark eller sætninger eller tekst i lille skriftstørrelse.
Fase	Afhængigt af indgangskilden (computer osv.) vil du muligvis se et sløret eller støjende billede på skærmen. Du kan bruge fase til at få et klarere billede ved at prøve dig frem.
Nulstilling	Nulstiller billedindstillingerne til fabriksstandarderne. (Undtagen Spiltilstand).

VGA (PC) tilstand er visse ikoner i **billed** menuen ikke tilgængelige. I stedet vil VGA -tilstand blive føjet til **Billed indstillingerne** når du er i PC-tilstand.

System - Lydmenuindhold	
Lydstyrke	Justerer lydstyrken.
Equalizer	Vælger equalizertilstanden. Brugerdefinerede indstillinger kan kun foretages, når du står i brugertilstand .
Balance	Justerer om lyden kommer fra den venstre eller højre højtaler.
Hovedtelefon	Indstiller lydstyrke for hovedtelefoner. Inden du bruger hovedtelefoner, så sørg for at lydstyrken i hovedtelefonerne er indstillet til et lavt niveau, for at forhindre skader på din hørelse.
Lydtilstand	Du kan vælge en lydtilstand (hvis den viste kanal understøtter).
AVL (Automatisk volumegrænse)	Funktion indstiller lyden for at opnå fast udgangsniveau mellem programmer.
Hovedtelefoner/ Lineout	Når du tilslutter en ekstern forstærker til dit TV ved hjælp af hovedtelefonstikket, kan du vælge denne indstilling som Lineout. Hvis du har tilsluttet hovedtelefoner til TV'et skal du indstille denne mulighed til Hovedtelefoner. Inden du bruger hovedtelefoner, så sørg for at dette punkt er indstillet til Hovedtelefoner . Hvis den er sat til lineout , vil outputtet fra hovedtelefonstikket indstilles til maksimum, som kan skade din hørelse.
Dynamisk bas	Aktiverer eller deaktiverer den dynamiske bas.
Surround-lyd	Surround-lyd-tilstanden kan skiftes mellem Til og Fra .
Digital udgang	Indstiller lydtype for digital udgang.

System - Indstillinger Menu Indhold	
Betinget Adgang	Styrer moduler for betinget adgang, når tilgængelig.
Sprog	Du kan indstille et andet sprog afhængigt af stationen og landet.
Forældre	<p>Indtast korrekt adgangskode for at ændre indstillinger for forældrekontrol. Du kan let justere Menulås, Forældrelås, Børnelås eller vejledning i denne menu. Du kan også angive en ny PIN-kode eller ændre standard CICAM PIN-koden ved hjælp af relaterede indstillinger.</p> <p><i>Bemærk: Nogle menuindstillinger er muligvis ikke tilgængelige afhængigt af det valgte land ved Førstegangsinstallationen. Standard-pinkoden kan indstilles til 0000 eller 1234. Hvis du har defineret PIN-koden, (der anmodes om den, afhængigt af landvalg) under Førstegangsinstallationen, skal du bruge PIN-koden, som du har defineret.</i></p>
Timere	Indstiller sleep-timer til at slukke for TV'et efter en vis tid. Indstiller timere til valgte programmer.
Dato/Klokkeslæt	Indstiller dato og klokkeslæt.
Kilder	Aktiverer eller deaktiverer valgte kildeindstillinger.
Tilgængelighed	Viser TV'ets muligheder for handikappede.
Hørehæmmede	Aktiverer en særlig funktion, der sendes fra sendestationen.
Lydbeskrivelse	<p>En fortællespor vil blive afspillet for blinde eller et svagsynet publikum. Tryk på OK for at se alle tilgængelige Audio Beskrivelsesmenupunkter. Denne funktion er kun tilgængelig, hvis TV-stationen understøtter den.</p> <p><i>Bemærk: Lydbeskrivelses-lydfunktionen er ikke til rådighed i optagelses- eller tidsforskydningsstilstand.</i></p>
Mere	Viser TV'ets andre indstillingsmuligheder.
Menu Timeout	Ændrer timeout-varighed for menuskærme.
Softwareopgradering	Sikrer, at dit tv har den nyeste firmware. Tryk OK for at se valgmuligheder i menu.
Programversion	Viser den aktuelle softwareversion.
Undertekst Tilstand	Denne indstilling bruges til at vælge, hvilken undertekstilstand der skal være på skærmen (DVB -undertekst/ Tekst-TV -undertekst), hvis begge er tilgængelige. Standardværdien er DVB -undertekst. Denne funktion er kun tilgængelig for landvalg for Norge.
Auto TV Sluk	Indstiller den ønskede tid for at TV'et automatisk går i standby, når det ikke er i brug.
Biss Nøgle	Biss er et satellitscrambling-system, der bruges til nogle udsendelser. Hvis du har behov for at indtaste en BISS-nøgle til en udsendelse, kan du bruge denne indstilling. Fremhæv Biss Nøgle og tryk på OK for at indtaste nøgler på den ønskede udsendelse.
Butikstilstand	Vælg kun denne tilstand til butiksmål. Når Butikstilstand er aktiveret, er nogle punkter i TV-menuen måske ikke tilgængelige.
Strømsparetilstand	Denne indstilling konfigurerer præferencen for strømsparetilstand. Sidste status og Standby er tilgængelige.
CEC	Med denne indstilling kan du aktivere og deaktivere CEC funktionaliteten fuldstændig. Tryk på Venstre eller Højre knap, for at aktivere eller deaktivere funktionen.
Automatisk Aktivering af CEC	Denne funktion gør det muligt for den tilsluttede HDMI-CEC-kompatible enhed at tænde for TV'et og skifte automatisk til dets indgangskilde. Tryk på Venstre eller Højre knap, for at aktivere eller deaktivere funktionen.
Højttalere	For at høre TV-lyd fra den tilsluttede kompatible lydenhed indstill som Forstærker . Du kan bruge fjernbetjeningen til TV'et for at styre lydstyrken på lydenheden.

Installations Menuindhold	
Automatisk Kanalscanning (Genindstilling)	Viser automatiske indstillingsmuligheder. Digital Antenne: Søger efter og gemmer antenne-DVB-stationer. Digitalkabel: Søger og gemmer kabel-DVB-sendere. Analog: Søger efter og gemmer analoge stationer. Satellit: Søger efter og gemmer satellitstationer.
Manuel Kanalscanning	Denne funktion kan bruges til indtastning af direkte udsendelser.
Netværkskanalscanning	Søger efter de sammenkædede kanaler i udsendelsessystemet. Digital Antenne: Søger efter antennebaserede netværkskanaler. Digitalkabel: Søger efter kabelbaserede netværkskanaler.
Analog Finindstilling	Du kan bruge denne indstilling til at finindstille analoge kanaler. Denne funktion er ikke tilgængelig, hvis der ikke er gemt nogle analoge kanaler.
Satellitindstillinger	Konfigurerer satellitindstillinger. Satellitliste: Viser tilgængelige satellitter. Du kan Tilføje , Slette satellitter eller Redigere satellitindstillinger på listen. Antenneinstallation: Du kan ændre satellitantenneindstillinger og starte en ny satellitskanning.
Installationsindstillinger	Viser menuen installationsindstillinger. Standbysøgning (Ekstra): Dit TV vil søge efter nye eller manglende kanaler, mens det er i standby. Eventuelle nye fundne udsendelser vil blive vist.
Slet Serviceliste	Brug denne indstilling til at rydde de lagrede kanaler. Denne indstilling er kun synlig, når Land er indstillet til Danmark, Sverige, Norge eller Finland.
Vælg Aktivt Netværk	Denne indstilling gør det muligt at vælge at kun udsendelserne inden det valgte netværk skal være opført i kanallisten. Denne funktion er kun tilgængelig for landevalg for Norge.
Førstegangsinstallation	Sletter alle gemte kanaler og indstillinger, nulstiller TV'et til fabriksindstillingerne.

Almindelig Anvendelse

Brug af Kanallisten

TV'et sorterer alle gemte stationer i **Kanallisten**. Du kan redigere denne kanalliste, indstille favoritter eller indstille aktive stationer som skal vises med **Kanalliste** indstillingerne. Tryk på **OK/TV** knappen, for at åbne **Kanallisten**. Du kan filtrere de anførte kanaler, ved at trykke på den **blå** knap eller åbne menuen **Rediger Kanalliste** ved at trykke på den **Grønne** knap for at udføre avancerede ændringer i den aktuelle liste.

Håndtering af Favoritlister

Du kan oprette fire forskellige lister over dine foretrukne kanaler. Gå ind i **Kanalliste** i hovedmenuen eller tryk på den **Grønne** knap, mens **Kanallisten** vises på skærmen, for at åbne menuen **Rediger Kanalliste**. Vælg den ønskede kanal på listen. Du kan aktivere flervalg, ved at trykke på den **Gule** knap. Tryk derefter på knappen **OK**, for at åbne menuen **Kanal Rediger Indstillinger**, og vælg **Tilføj/Fjern Favoritter** mulighed. Tryk på **OK** knappen igen. Indstil den ønskede listeindstilling til **Til**. De/den valgte kanal(-er) vil blive føjet til listen. For at fjerne en kanal eller kanaler fra en favoritliste følge de samme trin, og indstil den ønskede listeindstilling til **Fra**.

Du kan bruge funktionen **Filter** i menuen **Rediger Kanalliste** at filtrere kanaler i **Kanaloversigten** permanent henhold til dine præferencer. Ved brug af dette **Filter-Valg**, kan du indstille en af dine fire favoritlister, der skal vises hver gang **Kanaloversigten** åbnes. Filtrerings funktionen i **Kanalliste**-menuen vil kun filtrere den aktuelt viste **Kanalliste**, for at finde en kanal og lytte til den. Denne ændring vil ikke bevares næste gang **Kanaloversigten** åbnes.

Konfigurerer forældreindstillinger

Menuen **Forældreindstillinger** optioner kan bruges til at forbyde brugere i at se af visse programmer, kanaler og brug af menuerne. Disse indstillinger er placeret i **System>Indstillinger>Forældre** menu.

For at vise menufunktionerne for ældre, skal en PIN-kode indtastes. Efter indtastning af den korrekte PIN-kode, vil **Forældreindstillinger** blive vist.

Menulås: Denne indstilling aktiverer eller deaktiverer adgang til alle menuer eller installationsmenuer på TV'et.

Aldersgrænse: Når den er aktiveret, henter TV'et aldersanbefalingsoplysningerne fra udsendelsen og hvis dette aldersniveau er deaktiveret, deaktiveres adgang til udsendelsen.

Bemærk: Hvis landevalg **Førstegangsinstallationen** er indstillet som Frankrig, Italien eller Østrig, vil **Alderslåsens** værdi indstilles til 18 som standard.

Børnesikring: Når denne indstilling er sat til **TIL**, kan TV'et kun betjenes med fjernbetjeningen. I dette tilfælde virker knapperne på betjeningspanelet ikke.

Indstil PIN-kode: Angiver en ny PIN-kode.

Standard CICAM PIN: Denne mulighed vises som nedtonet, hvis ikke CI-modulet er indsat i CI-stikket på TV'et. Du kan ændre standard PIN-koden for CICAM, ved at bruge denne indstilling.

Bemærk: Standard-pinkoden kan indstilles til **0000** eller **1234**. Hvis du har defineret PIN-koden, (der anmodes om den, afhængigt af landevalg) under **Førstegangsinstallationen**, skal du bruge PIN-koden, som du har defineret.

Nogle indstillinger er muligvis ikke tilgængelige afhængigt af det valgte land ved **Førstegangsinstallationen**.

Elektronisk programguide (EPG)

Nogle kanaler sender information om deres udsendelsestider. Tryk på knappen **Epg**, for at se **Programguide**-menuen.

Der er 3 forskellige typer af tidsplan-layouts til rådighed, **Tidslinjeplan**, **Listeplan** og **nu/næsteplan**. For at skifte mellem dem, skal du følge instruktionerne på bunden af skærmen.

Tidslinjeoversigt

Zoom (Gul knap): Tryk på den **Gule** knap for at se begivenheder i et bredere tidsinterval.

Filter (Blå knap): Viser filterfunktioner.

Vælg genre (Undertekst-knap): Viser **Vælg genre** menu. Med denne funktion kan du søge efter genrer i programguidens database. Info til rådighed i programguiden bliver gennemført, og resultater, der matcher dine kriterier, vil blive fremhævet.

Valgmuligheder (OK-knap): Viser event indstillinger. **Begivenhedsdetaljer (Infoknap):** Viser detaljeret information om valgte events.

Næste/forrige dag (Program +/-): Viser events for forrige eller næste dag.

Søg (Tekst-TV-knap): Viser menuen "Guidesøgning".

Nu (Skift button): Viser den aktuelle begivenhed fra den fremhævede kanal.

Rec/Stop (Optage-knappen): TV'et begynder at optage det valgte event. Tryk igen for at stoppe optagelsen.

VIGTIGT: Tilslutte en USB-disk til dit TV, mens TV'et er slukket. Du skal derefter tænde for TV'et for at aktivere optagelsesfunktionen.

Bemærk: Skift til et andet program eller kilde er ikke muligt under optagelsen.

Listeplan (*)

(*) I denne layout-mulighed vil kun begivenheder i den fremhævede kanal blive listet.

Foreg. Tidsudsnit (Rød knap): Viser events fra tidligere tidsrum.

Næste/forrige dag (Program +/-): Viser events for forrige eller næste dag.

Begivenhedsdetaljer (Infoknap): Viser detaljeret information om valgte events.

Filter (Tekst-TV-knap): Viser filterfunktioner.

Næste tidsudsnit (Grøn knap): Viser events fra forrige tidsplads.

Valgmuligheder (OK-knap): Viser event indstillinger.

Rec/Stop (Optage-knappen): TV'et begynder at optage det valgte event. Tryk igen for at stoppe optagelsen.

VIGTIGT: Tilslut en USB-disk til dit TV, mens TV'et er slukket. Du skal derefter tænde for TV'et for at aktivere optagelsesfunktionen.

Bemærk: Skift til et andet program eller kilde er ikke muligt under optagelsen.

Nu/Næste plan

Valgmuligheder (OK-knap): Viser event indstillinger.

Begivenhedsdetaljer (Infoknap): Viser detaljeret information om valgte events.

Filter (Blå knap): Viser filterfunktioner.

Rec/Stop (Optage-knappen): TV'et begynder at optage det valgte events. Tryk igen for at stoppe optagelsen.

VIGTIGT: Tilslut en USB-disk til dit TV, mens TV'et er slukket. Du skal derefter tænde for TV'et for at aktivere optagelsesfunktionen.

Bemærk: Skift til et andet program eller kilde er ikke muligt under optagelsen.

Eventmuligheder

Brug retnings knapperne for at fremhæve en event og tryk på **OK**-knappen for at vise **Eventvalgmuligheder**-menu. Følgende indstillinger er tilgængelige.

Vælg kanal: Denne indstilling kan bruges til at skifte til den valgte kanal.

Optag/Slet Rec. Timer : Vælg funktionen Optag og tryk på **OK**-knappen. Hvis programmet vil blive sendt på et senere tidspunkt, vil det blive føjet til en Timerliste, for at blive optaget. Hvis det valgte event bliver udsendt nu, starter optagelsen straks.

For at annullere en allerede indstillet optagelse, skal du markere det program, og tryk på **OK** og vælg indstillingen **Slet Rec. Timer**. Optagelsen annulleres.

Indstil Timer på Begivenhed / Slet timer på Begivenhed: Efter du har valgt en event i EPG-menuen, skal du trykke på knappen **OK**. Vælg funktionen **Indstil timer** i hændelsesindstillinger og tryk på **OK**. Du kan indstille en timer til fremtidige events. Hvis du vil annullere en allerede indstillet

timer, marker da eventetog tryk på knappen **OK**. Vælg derefter **Slet timer** på Eventindstillinger. Timeren slettes.

Bemærkninger: Du kan ikke skifte til en anden kanal eller kilde, mens der er en aktiv optagelse eller timer på den aktuelle kanal.

Det er ikke muligt at indstille timeren eller optage-timer til to eller flere individuelle hændelser i samme tidsinterval.

Tekst-TV Tjenester

Tryk på **Text-TV** knappen, for at starte. Tryk igen for at aktivere mix-tilstand, hvilket giver dig mulighed for at se tekst-tv-siden og tv-udsendelsen samtidig. Tryk én gang for at fjerne lyden. Når det er tilgængeligt, vil sektioner på tekst-tv-siden blive farvekodet og kan vælges ved hjælp af de farvede knapper. Følg de anvisninger, der vises på skærmen.

DIGITAL Text-TV

Tryk på knappen **Text-TV**, for at se digital tekst-TV-information. Betjen den med de farvede knapper, markørknapperne og knappen **OK**. Betjeningsmetoden kan variere afhængigt af indholdet af det digitale tekst-TV. Følg de anvisninger, der vises på digitalt tekst-tv. Når knappen **Text** trykkes ned igen, vender TV'et tilbage til TV-udsendelsen.

Softwareopgradering

TV'et er i stand til at finde og opdatere firmwaren automatisk via udsendessignalet.

Søgning efter softwareopgradering via brugergrænseflade

I hovedmenuen vælg **System> Indstillinger** og derefter **Flere**. Naviger til **Softwareopgradering og tryk på OK**-knappen. I menuen **Opgraderingsindstillinger** skal du vælge **Søg efter opgradering og trykke på OK**, for at søge efter en ny softwareopgradering.

Hvis der findes en ny opgradering, påbegyndes installationen af denne. Når overførslen er fuldført bekræftes spørgsmålet genstart af TV'et, ved at trykke på **OK** for at fortsætte med genstart.

3 AM-søgning og opgraderingsfunktion

Dit TV søger efter nye opgraderinger kl. 3:00, hvis **Automatisk scanning** under Opgraderingsvalgmenuen er **aktiveret** og hvis TV'et er tilsluttet et antennesignal eller til internettet. Hvis en ny software er fundet og hentet med succes, vil den blive installeret næste gang, der tændes.

Bemærk: Træk ikke strømkablet ud, mens lysdioden blinker under genstartprocessen. Hvis TV'et ikke tændes efter en opgradering, skal du tage stikket ud, vente to minutter og derefter sætte stikket i igen.

Tv Vil Ikke Tænde

Sørg for, at strømledningen er sat korrekt i stikkontakten. Tjek om batterierne er brugt op. Tryk på tænd-/sluk-knappen på TV'et.

Dårligt Billede

- Tjek, om du valgt det rigtige TV-system.
- Lavt signalniveau kan medføre billedforvrængning. Tjek venligst antenneadgangen.
- Kontrollér om du har indstillet den rigtige kanalfrekvens, hvis du har udført manuel indstilling.
- Billedkvaliteten kan forringes, hvis to enheder er tilsluttet TV'et samtidigt. I så fald skal du frakoble den ene enhed.

Intet billede

- Dette betyder, at dit TV ikke modtager nogen transmission. Tjek, at du har valgt den korrekte kilde.
- Er antennen korrekt tilsluttet?
- Er antenneledningen beskadiget?
- Er der brugt de rigtige stik til tilslutning af antennen?
- Hvis De er i tvivl, skal De kontakte Deres forhandler.

Ingen Lyd

- Tjek, om TV'et er sat på lydløs. Tryk på knappen **Lydløs** eller skru op for lydstyrken for at tjekke.
- Der kommer kun lyd fra én højttaler Tjek balanceindstillingerne i Lydmenuen.

Fjernbetjening - Ingen Funktion

- Måske er batterierne brugt op. Skift batterierne.

Indgangskilder - Kan Ikke Vælges

- Hvis man ikke kan vælge en signalkilde, kan det være fordi, at ingen enheder er blevet tilsluttet. Hvis ikke;
- Kontroller AV-kabler og forbindelser, hvis du forsøger at skifte til den indgangskilde dedikeret til den tilsluttede enhed.

Optagelse Ikke Tilgængelig

Hvis du vil optage et program, skal du først tilslutte en USB-disk til dit TV, mens TV'et er slukket. Der skal derefter tændes for TV'et for at aktivere optagefunktionen. Hvis du ikke kan optage, kan du prøve at slukke for TV'et og derefter igen indsætte USB-enheden.

Usb Er For Langsom

Hvis meddelelsen "**USB-diskens skrivehastighed er for langsom til at optage**" vises på skærmen under start af en optagelse, skal du forsøge at genstarte optagelsen. Hvis du stadig får vist samme fejl, er det muligt, at USB-disken ikke opfylder hastighedskravene. Prøv at tilslutte en anden USB-disk.

Typiske Skærmtilstande for PC-Indgang

Den følgende tabel illustrerer nogle af de typiske video-displaytilstande. Dit tv understøtter muligvis ikke alle opløsninger.

Indeks	Opløsning	Frekvens
1	640x350	85Hz
2	640x400	70Hz
3	640x480	60Hz
4	640x480	66Hz
5	640x480	72Hz
6	640x480	75Hz
7	640x480	85Hz
8	800x600	56Hz
9	800x600	60Hz
10	800x600	70Hz
11	800x600	72Hz
12	800x600	75Hz
13	800x600	85Hz
14	832x624	75Hz
15	1024x768	60Hz
16	1024x768	66Hz
17	1024x768	70Hz
18	1024x768	72Hz
19	1024x768	75Hz
20	1024x768	85Hz
21	1152x864	60Hz
22	1152x864	70Hz
23	1152x864	75Hz
24	1152x864	85Hz
25	1152x870	75Hz
26	1280x768	60Hz
27	1360x768	60Hz
28	1280x768	75Hz
29	1280x768	85Hz
30	1280x960	60Hz
31	1280x960	75Hz
32	1280x960	85Hz
33	1280x1024	60Hz
34	1280x1024	75Hz
35	1280x1024	85Hz
36	1400x1050	60Hz
37	1400x1050	75Hz
38	1400x1050	85Hz
39	1440x900	60Hz
40	1440x900	75Hz
41	1600x1200	60Hz
42	1680x1050	60Hz
43	1920x1080	60Hz
44	1920x1200	60Hz

Signalkompatibilitet for AV og HDMI

Kilde	Understøttede Signaler	Tilgængelig	
EXT (SCART)	PAL	O	
	SECAM	O	
	NTSC4.43	O	
	NTSC3.58	O	
Side AV	RGB 50/60	O	
	PAL	O	
	SECAM	O	
	NTSC4.43	O	
YPbPr	NTSC3.58	O	
	480i, 480p	60Hz	O
	576i, 576p	50Hz	O
	720p	50Hz,60Hz	O
HDMI	1080i	50Hz,60Hz	O
	480i, 480p	60Hz	O
	576i, 576p	50Hz	O
	720p	50Hz,60Hz	O
	1080i	50Hz,60Hz	O
	1080p	24Hz, 25Hz, 30Hz, 50Hz, 60Hz	O

(X: Ikke tilgængelig, O: Tilgængelig)

I visse tilfælde kan et signal ikke vises ordentligt på LCD-tv'et. Problemet kan være manglende overensstemmelse med standarder fra kildeudstyr (DVD, antenneboks osv.). Hvis man oplever sådanne problemer, bør man kontakte forhandleren samt producenten.

Understøttede filformater til USB-tilstand

Endelse	Video Codec	SPEC (Opløsning) & Bitrate
.dat, vob	MPEG1/2	1080P@30fps - 40 Mbps
.mpg, .mpeg	MPEG1/2, MPEG4	
.ts, .trp	MPEG1/2, H.264, AVS, MVC	H.264: 1080Px2@30fps - 62,5 Mbps, 1080P@60fps - 62,5 Mbps MVC: 1080P@30fps - 62,5 Mbps andet: 1080P@30fps - 40Mbps
.mp4, .mov, .3gpp, .3gp	MPEG1/2, MPEG4, H.263, H.264, Motion JPEG	H.264: 1080Px2@30fps - 62,5 Mbps, 1080P@60fps - 62,5 Mbps Motion JPEG: 640x480@30fps - 10 Mbps Other: 1080P@30fps - 40 Mbps
.avi	MPEG1/2, MPEG4, Sorenson H.263, H.263, H.264, WMV3, Motion JPEG	
.mkv	MPEG1/2, MPEG4, H.263, H.264, WMV3, Motion JPEG	
.asf	Sorenson H.263, H.264, WMV3, Motion JPEG	
.fiv	WMV3	1080P@30fps - 40 Mbps
.swf	RV30/RV40	1080P@30fps - 40 Mbps
.wmv	H.264, WMV3, VC1	H.264: 1080Px2@30fps - 62,5 Mbps, 1080P@60fps - 62,5 Mbps Andre: 1080P@30fps - 40 Mbps

Understøttede billedfilformater for USB-tilstand

Billede	Foto	Opløsning (bredde x højde)	Kommentarer
JPEG	Base-line	15360x8640	Grænsen for maksimal opløsning afhænger af DRAM-størrelse
	Progressiv	1024x768	
PNG	non-interlace	9600x6400	
	interlace	1200x800	
BMP		9600x6400	

Understøttede Audio-filformater til USB-tilstand

Endelse	Audio Codec	Bitrate	Samplingsfrekvens
.mp3,	MPEG1/2 Layer1	32Kbps ~ 448Kbps	16KHz ~ 48KHz
	MPEG1/2 Layer2	8Kbps ~ 384Kbps	
	MPEG1/2 Layer3	8Kbps ~ 320Kbps	
.avi	MPEG1/2 Layer1	32Kbps ~ 448Kbps	16KHz ~ 48KHz
	MPEG1/2 Layer2	8Kbps ~ 384Kbps	
	MPEG1/2 Layer3	8Kbps ~ 320Kbps	
	AC3	32Kbps ~ 640Kbps	32KHz, 44,1KHz, 48KHz
	AAC, HEAAC		8KHz ~ 48KHz
	WMA	128bps ~ 320Kbps	8KHz ~ 48KHz
	WMA 10 Pro M0	< 192kbps	48KHz
	WMA 10 Pro M1	< 384kbps	48KHz
	WMA 10 Pro M2	< 768kbps	96KHz
	LPCM	64Kbps ~ 1,5Mbps	8KHz ~ 48KHz
.asf	IMA-ADPCM, MS-ADPCM	384Kbps	8KHz ~ 48KHz
	G711 A/mu-law	64Kbps ~ 128Kbps	8KHz
	MPEG1/2 Layer1	32Kbps ~ 448Kbps	16KHz ~ 48KHz
	MPEG1/2 Layer2	8Kbps ~ 384Kbps	
	MPEG1/2 Layer3	8Kbps ~ 320Kbps	
	WMA	128bps ~ 320Kbps	8KHz ~ 48KHz
	WMA 10 Pro M0	< 192kbps	48KHz
	WMA 10 Pro M1	< 384kbps	48KHz
	WMA 10 Pro M2	< 768kbps	96KHz
	.mkv, .mka	MPEG1/2 Layer1	32Kbps ~ 448Kbps
MPEG1/2 Layer2		8Kbps ~ 384Kbps	
MPEG1/2 Layer3		8Kbps ~ 320Kbps	
AC3		32Kbps ~ 640Kbps	32KHz, 44,1KHz, 48KHz
AAC, HEAAC			8KHz ~ 48KHz
WMA		128bps ~ 320Kbps	8KHz ~ 48KHz
WMA 10 Pro M0		< 192kbps	48KHz
WMA 10 Pro M1		< 384kbps	48KHz
WMA 10 Pro M2		< 768kbps	96KHz
VORBIS			Op til 48KHz
LPCM		64Kbps ~ 1,5Mbps	8KHz ~ 48KHz
IMA-ADPCM, MS-ADPCM		384Kbps	8KHz ~ 48KHz
G711 A/mu-law		64Kbps ~ 128Kbps	8KHz
FLAC	< 1.6Mbps	8KHz ~ 96KHz	
.ts, .trp, .dat, .vob, .mpg, .mpeg	MPEG1/2 Layer1	32Kbps ~ 448Kbps	16KHz ~ 48KHz
	MPEG1/2 Layer2	8Kbps ~ 384Kbps	
	MPEG1/2 Layer3	8Kbps ~ 320Kbps	
	AC3	32Kbps ~ 640Kbps	32KHz, 44,1KHz, 48KHz
	EAC3	32Kbps ~ 6Mbps	32KHz, 44,1KHz, 48KHz
	AAC, HEAAC		8KHz ~ 48KHz
	LPCM	64Kbps ~ 1,5Mbps	8KHz ~ 48KHz

Endelse	Audio Codec	Bitrate	Samplingsfrekvens
.wav	MPEG1/2 Layer1	32Kbps ~ 448Kbps	16KHz ~ 48KHz
	MPEG1/2 Layer2	8Kbps ~ 384Kbps	
	MPEG1/2 Layer3	8Kbps ~ 320Kbps	
	LPCM	64Kbps ~ 1,5Mbps	8KHz ~ 48KHz
	IMA-ADPCM, MS-ADPCM	384Kbps	8KHz ~ 48KHz
	G711 A/mu-law	64Kbps ~ 128Kbps	8KHz
.3gpp, .3gp, .mp4, .mov, .m4a	MPEG1/2 Layer3	8Kbps ~ 320Kbps	16KHz ~ 48KHz
	AC3	32Kbps ~ 640Kbps	32KHz, 44,1KHz, 48KHz
	EAC3	32Kbps ~ 6Mbps	32KHz, 44,1KHz, 48KHz
	AAC, HEAAC		8KHz ~ 48KHz
	VORBIS		Op til 48KHz
	LPCM	64Kbps ~ 1,5Mbps	8KHz ~ 48KHz
	IMA-ADPCM, MS-ADPCM	384Kbps	8KHz ~ 48KHz
	G711 A/mu-law	64Kbps ~ 128Kbps	8KHz
.flv	MPEG1/2 Layer3	8Kbps ~ 320Kbps	16KHz ~ 48KHz
	AAC, HEAAC		8KHz ~ 48KHz
.ac3	AC3	32Kbps ~ 640Kbps	32KHz, 44,1KHz, 48KHz
	AAC, HEAAC		8KHz ~ 48KHz
.swf	MPEG1/2 Layer3	8Kbps ~ 320Kbps	16KHz ~ 48KHz
.ec3	EAC3	32Kbps ~ 6Mbps	32KHz, 44,1KHz, 48KHz
.rm, .rmvb, .ra	AAC, HEAAC		8KHz ~ 48KHz
	LBR (cook)	6Kbps ~ 128Kbps	8KHz., 11,025KHz., 22,05KHz., 44,1KHz
.wma, .wmv	WMA	128bps ~ 320Kbps	8KHz ~ 48KHz
	WMA 10 Pro M0	< 192kbps	48KHz
	WMA 10 Pro M1	< 384kbps	48KHz
	WMA 10 Pro M2	< 768kbps	96KHz
.webm	VORBIS		Op til 48KHz

Understøttede undertekst-filformater til USB-tilstand

Interne undertekster		
Endelse	Container	Undertekstkode
dat, mpg, mpeg, vob	MPG, MPEG	DVD Undertekst
ts, trp	TS	DVB Undertekst
mp4	MP4	DVD Undertekst UTF-8 ren tekst
mkv	MKV	ASS SSA UTF-8 Ren tekst VobSub DVD Undertitel

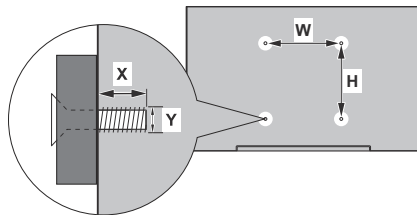
Eksterne undertekster		
Endelse	Undertitel-parser	Kommentarer
.srt	Subrip	
.ssa/ .ass	SubStation Alpha	
.smi	SAMI	
.sub	SubViewer MicroDVD DVDUndertekstSystem SubIdx (VobSub)	SubViewer 1.0 & 2.0 Only
.txt	TMPlayer	

Understøttede DVI-opløsninger

Når du tilslutter udstyr til stikkene på dit TV ved brug af et DVI-konverteringskabel (DVI til HDMI kabel - medfølger ikke), kan du referere til følgende information om opløsning.

	56Hz	60Hz	66Hz	70Hz	72Hz	75Hz
640x400				<input checked="" type="checkbox"/>		
640x480		<input checked="" type="checkbox"/>	<input checked="" type="checkbox"/>		<input checked="" type="checkbox"/>	<input checked="" type="checkbox"/>
800x600	<input checked="" type="checkbox"/>	<input checked="" type="checkbox"/>		<input checked="" type="checkbox"/>	<input checked="" type="checkbox"/>	<input checked="" type="checkbox"/>
832x624						<input checked="" type="checkbox"/>
1024x768		<input checked="" type="checkbox"/>	<input checked="" type="checkbox"/>	<input checked="" type="checkbox"/>	<input checked="" type="checkbox"/>	<input checked="" type="checkbox"/>
1152x864		<input checked="" type="checkbox"/>		<input checked="" type="checkbox"/>		<input checked="" type="checkbox"/>
1152x870						<input checked="" type="checkbox"/>
1280x768		<input checked="" type="checkbox"/>				<input checked="" type="checkbox"/>
1360x768		<input checked="" type="checkbox"/>				
1280x960		<input checked="" type="checkbox"/>				<input checked="" type="checkbox"/>
1280x1024		<input checked="" type="checkbox"/>				<input checked="" type="checkbox"/>
1400x1050		<input checked="" type="checkbox"/>				<input checked="" type="checkbox"/>
1440x900		<input checked="" type="checkbox"/>				<input checked="" type="checkbox"/>
1600x1200		<input checked="" type="checkbox"/>				
1680x1050		<input checked="" type="checkbox"/>				
1920x1080		<input checked="" type="checkbox"/>				

A	VESA WALL MOUNT MEASUREMENTS		
B	Hole Pattern Sizes (mm)	W	H
		200	200
C	Screw Sizes		
D	Length (X)	min. (mm)	10
		max. (mm)	13
E	Thread (Y)	M6	



	A	B	C	D	E
English	VESA WALL MOUNT MEASUREMENTS	Hole Pattern Sizes (mm)	Screw Sizes	Length (X)	Thread (Y)
Deutsch	MASSANGABEN FÜR VESA-WANDMONTAGE	Lochmustergrößen (mm)	Schraubengrößen	Länge (X)	Gewinde (Y)
Français	DIMENSIONS DU SUPPORT DE FIXATION MURALE VESA	Dimensions des modèles de trous de montage (mm)	Dimensions des vis	Longueur (X)	Filetage (Y)
Italiano	Misurazioni installazione a parete VESA	Dimensioni schema foro (mm)	Dimensioni vite	Longhezza (X)	Filettatura (Y)
Português	MEDIÇÕES DE MONTAGEM MURAL VESA	Dimensões do molde de furação (mm)	Tamanhos do parafuso	Comprimento (X)	Rosca (Y)
Español	MEDIDAS DEL MONTAJE DE PARED VESA	Tamaños de patrón para agujero (mm)	Tamaños de tornillo	Longitud (X)	Rosca (Y)
Türkçe	VESA DUVARA MONTAJ ARAÇLARI ÖLÇÜLERİ	Açılacak Delik Ölçüleri (mm)	Vida Ölçüleri	Uzunluk (X)	Yüzey (Y)
Ελληνικ	ΔΙΑΤΑΞΕΙΣ ΒΑΣΗΣ ΤΟΙΧΟΥ VESA	Μεγέθη ορυφώσεως οπών (mm)	Μεγέθη βιδών	Μήκος (X)	Επιφύση (Y)
Polski	WYMIARY DO MONTAŻU NAŚCIENNEGO VESA	Rozmiary szablonu otworów (mm)	Rozmiary wkrętów	Długość (mm)	Gwint (Y)
čestina	ROZMĚRY DRŽÁKU NA ZĚD VESA	Rozměry velikosti děr (mm)	Rozměry šroubů	Delka (X)	Závit (Y)
Magyar	VESA FALI TARTÓ MÉRETEK	Lyukak méretének nagysága(mm)	Csavar méret	Hossz (X)	Menet (Y)
Română	MĂSURĂTORI SUPORT PERETE VESA	Dimensiuni tipar gaură (mm)	Dimensiuni șuruburi	lungime (X)	Filet (Y)
Svenska	VESA VÄGGMONTERINGSMÅTT	Hålminsterstorlekar (mm)	Skrustorlekar	Längd (X)	Tråd (Y)
Nederlands	VESA WANDMONTAGE METINGEN	Grootte booringen (mm)	Schroefgrootte	Lengte (X)	Draad (Y)
Suomi	VESA-SEINÄASENNUKSEN MITAT	Reikäkuivon koot (mm)	Ruuvinkoot	Pituus (x)	Kierre (Y)
Norsk	VESA VEGGMONTERINGSMÅL	Hullmønster størrelser (mm)	Skruestørrelser	Lengde (x)	Tråd (Y)
Dansk	VESA VÆGMONTERINGS-MÅL	Hulmønster-størrelser (mm)	Skruestørrelser	Længde(X)	Tråd (Y)
Русский	РАЗМЕРЫ НАСТЕННОГО КРЕПЛЕНИЯ VESA	Размеры системы отверстий	Размеры винтов	Длина(X)	Резьба (Y)
беларуская	ПАМЕРЫ НАСЦЕННАГА МАЦАВАННЯ VESA	Памеры сістэмы адтулін	Памеры вінтоў	Даўжыня (X)	Разьба (Y)
македонски	МЕРКИ ЗА МОНТИРАЊЕ НА СИД ЗА „VESA“	Шема на големини на дупката (mm)	Големина на шрафот	Должина (X)	Навој (Y)
український	РОЗМІРИ НАСТІННОГО КРЕПЛЕННЯ VESA	Відстань між кріпильними отворами, мм	Розміри гвинтів	Довжина (X)	Діаметр різьби (Y)
Srpski	DIMENZJE VESA ZIDNOG NOSAČA	Dimenzije šablona za bušenje	Dimenzije zavrtnjeva	Đužina (X)	Navoj (Y)
Slovenčina	ROZMERY DRŽÁKA NA STĚNU VESA	Rozměry velikosti děr (mm)	Rozměry šroutek	řlžka (X)	Závít (Y)
Slovensčina	MĚRE STĚNSKEGA NOSILCA VESA	Velikosti vzorca lukeni (mm)	Velikosti vijakov	Dožina (X)	Navoj (Y)
Hrvatski	VESA MJERE ZIDNOG DRŽAČA	Veličine uzorka otvora (mm)	Veličine vijaka	Đužina (X)	Navoj (Y)
Bosanski	DIMENZJE VESA ZIDNOG NOSAČA	Dimenzije šablona za bušenje	Dimenzije vijaka	Đužina (X)	Navoj (Y)
Български	РАЗМЕРИ ЗА КОМПЛЕКТ ЗА МОНТАЖ НА СТЕНА VESA	Размери на отвора (mm)	Размер на болта	Дължина(х)	Резба (Y)
Lietuvių	VESA TVIRTINIMO PRIE SIENOS MATAVIMAI	Angos šablono dydis (mm)	Varžtų dydis	Ilgis (X)	Sriegis (Y)
Latviešu	VESA SIENAS STIPRINĀJUMA IZMĒRI	Čaurumu šablona izmērs (mm)	Skrūvju izmēri	Garums (X)	Vītne (Y)
Eesti	VESA SEINALE KINNITAMISE MÕÖDUL	Kruvi suuruse mõõt (mm)	Kruvi suurus	Kõrgus(x)	Keere (Y)
Shqip	PËRMASAT E NJËSË SË MONTIMIT NË MUR VESA	Madhësitë modele të vrimave (mm)	Madhësitë e vidhave	Gjatësia (X)	Filetimi (Y)
عربي	مقياس تثبيت على الحدار VESA	أحجام الثقوب (مم)	أحجام البراغي	الطول (X)	النس (Y)
עברית	מידות מתקן התלייה על הקיר מסוג VESA	גודל תבנית החורים (מ"מ)	גודל הברגים	אורך (X)	חברית (Y)
فارسی	اندازه گیری اتصال دیواری VESA	اندازه های الگوی سوراخ (میلی متر)	اندازه های پیچ	طول (X)	رشته (Y)

Product Fiche			
Commercial Brand:CHAMPION			
C	Product No.	10108192	
D	Model No.	CHLED240	
E	Energy efficiency class	A+	
F	Visible screen size (diagonal, approx.) (inch/cm)	40 inches	102 cm
G	On mode average power consumption (Watt)	48	
H	Annual energy consumption (kWh/annum)	70	
I	Standby power consumption (Watt)	0,5	
J	Off mode power consumption (Watt)	0	
K	Display resolution (px)	1920x1080	

	A	B	C	D	E	F
English	Product Fiche	Commercial Brand	Product No.	Model No.	Energy efficiency class	Visible screen size (diagonal, approx.) (inch/cm)
Deutsch	Produkt-Datenblatt	Markenzeichen	Produkt-Nr.	Modell-Nr.	Energieeffizienzklasse	Schirmabmessung (diagonal, ca.) (Zoll / cm)
عربي	فأش المنتج	العلامة التجارية: العيون	رقم المنتج	رقم الموديل	فئة كفاءة الطاقة	حجم الشاشة المبرقة (قطري) (بوصة/سم)
Български	Справочен лист с техническите данни	Търговска марка	Продукт №	Модел №	Клас на енергийна ефективност	Видим размер на екрана (диагонал, прибл.) (инч / см)
čeština	Informační list	Značka výrobce	Číslo produktu	Model č.	Energetická třída	Viditelná velikost obrazovky (úhlopříčka, přibliž.) (palců / cm)
Dansk	Produktoplysningsskema	Varemærke	Produktnr.	Model nr.	Energieeffektivitetsklasse	Synlig skærmsstørrelse (diagonal, ca.) (HK/cm)
Suomi	Tuote fiche	Kaupallinen merkki	Tuote nro.	Malli nro.	Virran tehokkuusluokka	Näkyvän kuvaruudun koko (diagonaalinen n.) (tuuma/cm)
Français	Fiche du produit	Marque commerciale	Produit N°	Modèle N°	Classe d'efficacité énergétique	Taille d'écran visible (diagonale, approx.) (pouces/cm)
Hrvatski	SAŽETAK PROIZVODA	Trgovačka marka	Br. proizvoda	Br. modela	Klasa energetske učinkovitosti	Vidljiva veličina ekrana (diagonala, približno) (inča/cm)
Nederlands	Productfiche	Commercieel merk.	Productnr.	Modelnr.	Energie efficiënte klasse	Zchibare schermgrootte (diagonaal, ca.) (inches/cm)
Español	Ficha del Producto	Marca Comercial	Nº de Producto	Nº de Modelo	Clasificación Energética	Tamaño de pantalla visible (diagonal, aprox.) (pulgadas/cm)
Svenska	Produktspecifikation	Varumärke	Produktnr.	Modellnr.	Energiklass	Synlig skärmstorlek (diagonal, ungefärligt) (tum/cm)
Italiano	Scheda prodotto	Marchio commerciale	Numero prodotto	Numero modello	Classe di efficienza energetica	Dimensioni visibili dello schermo (diagonale, circa)(pollici/cm)
Polski	KARTA PRODUKTU	Marka produktu	Nr produktu	Nr modelu	Klasa efektywności energetycznej	Widoczny obraz ekranu (przekątnia, około)(cal/cm)
Magyar	Terméksimertető adatlap	Kereskedelmi márka	Termékszám	Modellszám	Energiatahatékonyasági osztály	Látható képtartomány (diagonális, kb.) (inches/cm)
Norsk	Produktinformasjon	Kommersiell merkevarer	Produkt nr.	Modell nr.	Energieeffektivitet klasse	Synlig skjermstørrelse (diagonal, ca.) (pulgadas/cm)
Português	Ficha do produto	Marca Comercial	Produto Nº	Modelo Nº	Classificação eficiência energética	Tamanho ecrã visível (diagonal, approx.) (polegadas/cm)
Română	Fișă produs	Marca comercială	Nr. Produs	Nr. Model	Clasa de eficiență energetică	Dimensiunea ecranului vizibil (diagonală, aprox.) (inch/cm)
Русский	Справочный листок технических данных изделия	Торговая марка	Номер изделия	Номер модели	Класс энергопотребления	Видимый размер экрана (по диагонали, Около) (дюймов/см)
беларуская	Справочны лістак тэхнічных даных іздання	Торговая марка	Номер іздання	Номер модели	Клас энергапотраблення	Відмымы размер экрана (па дыяганалі, Окoло)(дoймаў/см)
македонски	Технички податоци	Комерцијална марка	Производ бр.	Модел бр.	Класа на енергетска ефикасност	Г олемина на видлив екран (дијагонала, околу) (инчи/см)
український	Технічні дані	Комерційна марка	Артикул	Модель	Клас енергоспоживання	Видимий розмір екрана (діагональ, приблизно) (дюйма/см)
Srpski	Tehničke odlike	Komerćijalna marka	Proizvod br.	Model br.	Klasa energetske efiikasnosti	Veličina vidljivog ekrana (diagonala, točkom) (inches/cm)
Slovenčina	Informačný list	Značka výrobca	Číslo produktu	Model č.	Energetická trieda	Viditeľná veľkosť obrazovky (uhlopriečka, zhruba) (palcov/cm)
Slovensčina	Opis izdelka	Komerćialna znamka	Št. izdelka	Št. Modela	Razred energetske učinkovitosti	Vidna veľkosť zaslona (diagonala, približ.) (palcov/cm)
Ελληνικ	Δελητο προϊόνης	Εμπορικό σήμα	Αρ. Προϊόνης	Αρ. Μοντέλου	Κατηγορία ενεργειακής απόδοσης	Όποιο ούύειος οδώνος (δισυούος, πρρ.) (ιντς/ςμ)
Bosanski	Tehnički podaci	Komerćijalna marka	Produkt br.	Model br.	Klasa energetske efiikasnosti	Vidljiva veličina ekrana (diagonala, približno.) (inča/cm)
עברית	פרטים טכניים	חומת מסחר	מס' חומר	מס' מודל	סיווג יעילות אנרגטית	גודל מסך מלי (אנץ/סמ) (אנץ/סמ)
Türkçe	Ürün fişii	Ticari Marka	Ürün No.	Model No.	Enerji verimliliği sınıfı	Gönlün ekran boyutu (çapraz, yaklşık.) (inç/cm)
Shqip	Të dhënat e produktit	Marka tregtare	Nr. i produktit.	Nr. i modelit.	Klasa e efiençns së energjisë	Madrësia e ekranit të dukshëm (diagonal, afërsisht) (inç/cm)
Lietuvių	Gaminio etiketė	Gaminiojas	Gaminio Nr.	Modelo Nr.	Energetinio efektyvumo klasė	Matomas ekrano dydis (įstrižaine, approx.) (colų/cm)
Latviešu	Produkta apraksts	Marka	Produkta nr.	Modeļa nr.	Energoefektivitātes klase	Ekrāna izmērs (pa diagonāli, aptuŗram) (colli/cm)
Eesti	TOOTEKIRJELDUS	Tootja firma	Toote nr.	Mudeli nr.	Energiaklass	Vaadatava ekrani suurus (diagonaal, umbes) (tooll/cm)
فارسی	مشخصات محصول	مژک تجاری	شماره محصول	شماره مدل	گروه کارایی انرژی	اندازه صفحه کلین مستند (قطری) (انچ)

	G	H	I	J	K
English	On mode average power consumption (Watt)	Annual energy consumption (kWh/annum)	Standby power consumption (Watt)	Off mode power consumption (Watt)	Display resolution (px)
Deutsch	Durchschnittlicher Stromverbrauch im eingeschalteten Zustand (Watt)	Jährlicher Energieverbrauch (kWh/Jahr)	Standby-Stromverbrauch (Watt)	Stromverbrauch im ausgeschalteten Zustand (Watt)	Display-Auflösung (px)
عربي	متوسط استهلاك الطاقة عند التشغيل (وات)	الاستهلاك السنوي للطاقة (كيلووات ساعة)	استهلاك الطاقة في وضع الاستعداد (وات)	استهلاك الطاقة في وضع الإيقاف (وات)	وضوح الشاشة (بكسلات)
Български	Средна консумация на електроенергия във включено състояние (Watt)	Годишна консумация на електроенергия (kWh/Година)	Консумация на електроенергия в режим на готовност (Watt)	Консумация на електроенергия в изключено състояние (Watt)	Разделителна способност на дисплея (пиксела)
čestina	Průměrná spotřeba elektrické energie v zapnutém režimu (Wattů)	Roční spotřeba energie (kWh/Roční)	Spotřeba elektrické energie v pohotovostním režimu (Wattů)	Spotřeba elektrické energie ve vypnutém režimu (Wattů)	Rozlišení displeje (px)
Dansk	Gennemsnitligt strømforbrug i tændt tilstand (Watt)	Årligt energiforbrug (kWh/Årligt)	Strømforbrug (standby)(Watt)	Strømforbrug i slukket tilstand (Watt)	Skaermopløsning (px)
Suomi	Pääliik-tilan keskimääräinen virrankulutus (Wattia)	Vuostittainen sähkönkulutus (kWh/Vuostittainen)	Vakiovirran kulutus (Wattia)	Pois-tilan virrankulutus (Wattia)	Näytön eroteltavuoly (piksela)
Français	Consommation énergétique moyenne en mode "marche" (Watt)	Consommation énergétique annuelle (kWh/annuel)	Consommation d'énergie en veille (Watt)	Consommation d'énergie en mode "arrêt" (Watt)	Résolution de l'écran (px)
Hrvatski	Prosječna potrošnja el. energije kada je proizvod uključen (Watt)	Godišnja potrošnja el. Energije (kWh/Godišnja)	Potrošnja el. energije u modu pripravnosti (Watt)	Potrošnja el. energije kada je proizvod isključen (Watt)	Rezolucija zaslona (piksela)
Nederlands	Aan-modus gemiddeld stroomverbruik (Watt)	Jaarlijks energieverbruik(kWh/Jaarlijks)	Stand-by stroomverbruik (Watt)	Uit-modus stroomverbruik (Watt)	Schermeresolutie (px)
Español	Consumo eléctrico medio, en funcionamiento (Vatio)	Consumo eléctrico anual (kWh/annual)	Consumo en modo en espera (Vatio)	Consumo eléctrico modo apagado (Vatio)	Resolución de pantalla (px)
Svenska	Strömkonsumtion i PÅ-läge (Watt)	Energikonsumtion per år (kWh/Årligt)	Strömkonsumtion i viloläge (Watt)	Strömkonsumtion i AV-läge (Watt)	Skärmupplösning (pixlar)
Italiano	Consumo di corrente medio da accesa (Watt)	Consumo annuale di energia (kWh/annuo)	Consumo di corrente in modalità standby (Watt)	Consumo di corrente da spenta (Watt)	Risoluzione del display (px)
Polski	Średnie zużycie energii w trybie włączonym (Watów)	Roczne zużycie energii (kWh/Roczne)	Średnie zużycie energii w trybie oczekiwania (Watów)	Zużycie energii w trybie wyłączonym (Watów)	Rozdzielczość obrazu (pikseli)
Magyar	Energiafogyasztás bekapcsolva hagyott üzemmódban (Watt)	Éves energiafogyasztás (kWh/Éves)	Energiafogyasztás standby üzemmódban (Watt)	Energiafogyasztás kikapcsolott üzemmódban (Watt)	Képernyőfelbontás (px)
Norsk	Påmodus gjennomsnittlig strømforbruk (Watt)	Årlig strømforbruk (kWh/Årligt)	Hvilemodus strømforbruk (Watt)	Av-modus strømforbruk (Watt)	Skjermopløsning (pikseler)
Português	Consumo energia em modo médio (Watt)	Consumo anual energia (kWh/annual)	Consumo energia em stand-by (Watt)	Consumo energia em modo alimentação (Watt)	Resolução do visor (pixel)
Română	Consum electric mediu în modul pornit (Watt)	Consum anual de energie (kWh/annual)	Consum electric în stare de repaus (Watt)	Consum electric în modul oprit (Watt)	Rezoluția ecranului (pixeli)
Русский	Средний расход энергии в режиме включения (ватт)	Ежегодный расход энергии (кВтч/Годовое)	Расход энергии в режиме ожидания (ватт)	Расход энергии в режиме выключения (ватт)	Разрешение экрана (пикселей)
беларуская	Средний расход энергии в режиме включения (ватт)	Ежегодный расход энергии (кВтч/Годавое)	Расход энергии в режиме ожидания (ватт)	Расход энергии в режиме выключения (ватт)	Разрешение экрана (пикселей)
македонски	Проσεчна потрошувачка кога е вклучен (Watt)	Годишна потрошувачка на енергија (kWh/Година)	Потрошувачка во мирување (вати)	Потрошувачка кога е исклучен (вати)	Резолуција на екран (пиксели)
український	Середня споживана потужність у робочому режимі (Вт)	Середньорічна споживана потужність (кВтч/Річне)	Споживана потужність у режимі очікування (Вт)	Споживана потужність у вимкненому стані (Вт)	Роздільна здатність екрана (пикселів)
Srpski	Prosječna potrošnja kada je uključeni (Vati)	Godišnja potrošnja energije (kWh/Godišnja)	Potrošnja tokom mirovanja (Vati)	Potrošnja kada je isključeni (Vati)	Rezolucija displeja (piks.)
Slovenčina	Priemerná spotreba elektrickej energie v zapnutom režime (Wattov)	Ročná spotreba energie (kWh/Ročná)	Spotreba elektrickej energie v pohotovostnom režime (Wattov)	Spotreba elektrickej energie vo vypnutom režime (Wattov)	Rozlíšenie displeja (pixl.)
Slovensčina	Poraba elektricne energije v povprečnem načinu (Wattov)	Letna poraba energije (kWh/Letna)	Poraba energije v stanju pripravljenosti (Wattov)	Poraba energije načinu izklopa (Wattov)	Rezolucija zaslona (piks.)
Ελληνικ	Μέση καταπόνηση ρεύματος λειτουργίας (Watt)	Ετήσια καταπόνηση ενέργειας (kWh/Ετήσια)	Καταπόνηση ρεύματος στην αναμονή (Watt)	Καταπόνηση ρεύματος σε απενεργοποίηση (Watt)	Ανάλυση οθόνης (Πίξελ)
Bosanski	Prosječna potrošnja kada je uključen (Watt)	Godišnja potrošnja energije (kWh/Godišnja)	Potrošnja tokom mirovanja (Watt)	Potrošnja kada je isključen (Watt)	Rezolucija ekrana (piks.)
עברית	צריכת ממוצעת במצב מופעל (וואט)	צריכת ממוצעת שנתי (קילוואט שעות)	צריכת ממוצעת במצב המתנה (וואט)	צריכת ממוצעת במצב כבוי (וואט)	רזולוציית המסך (פיקסלים)
Türkçe	Apk moddaki ortalama güç tüketimi (Watt)	Yıllık enerji tüketimi (kWh/Yıllık)	Bekleme durumunda enerji tüketimi (Watt)	Kapalı moddaki güç tüketimi (Watt)	Ekran çözünürlüğü (piks.)
Konsumi mesatar i energijsé si i radezur (Watt)	Konsumi vijetar i energijsé (kWh/vijetar)	Konsumi i energijsé si i gatishmëri (Watt)	Konsumi i energijsé si i fikur (Watt)	Rezolucioni i ekranit (piks.)	Ekrano skitimiyo gëba (pikseli)
Lietuvių	Vidutinės energijos sąnaudos įjungus (Vatai)	Metinės energijos sąnaudos (kWh/Metinės)	Energijos sąnaudos budėjimo režimu (Vatai)	Energijos patėris išjungtą stāvoklį (Vat)	Displeja rezolucija (pikselseim)
Latviešu	Enerģijas patēriņš aktīvā režīmā (Vati)	Gada enerģijas patēriņš (kWh/gada)	Enerģijas patēriņš gaidīšanas režīmā (Vat)	Enerģijas patēriņš izslēgtā stāvoklī (Vat)	Displeja rezolūcija (pikseliem)
Eesti	Keskmine energiakuulu tōõrõzõimil (Vatt)	Aastane energiakuulu (kWh/aastane)	Energiakuulu ooterezhõimil (Vatt)	Energiakuulu vāljakõitõud olekus (Vatt)	Ekraani resolutsioon (piksilit)
افريسي	متوسط مصرف بوري در حالت فعال (وات)	مزان انرژی مصرفي در سال (كيلوات ساعه)	مصرف بوري در حالت آماده به كار (وات)	مزان مصرف بوري در حالت غير فعال (وات)	وضوح نمايش (پيكسلات)