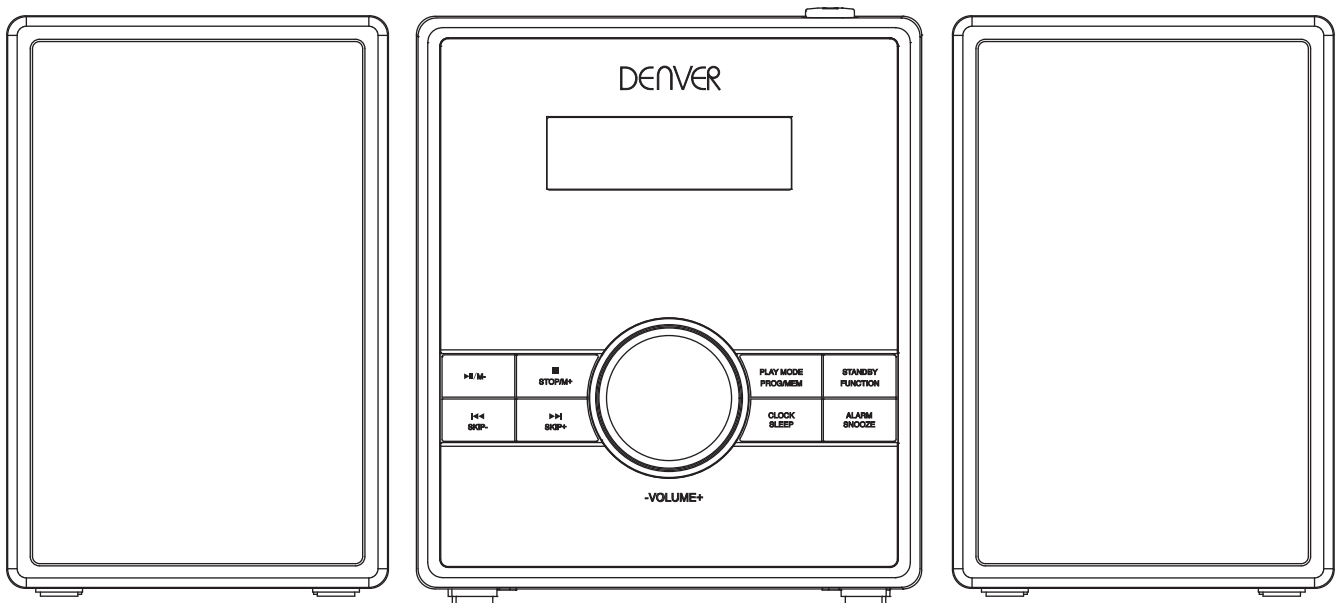


DENVER[®] ELECTRONICS



CD-SPELARE MED FM-PLL-RADIO OCH VÄCKARKLOCKA

MODELL MCA-230



LÄS, FÖRSTÅ OCH FÖLJ DESSA ANVISNINGAR INNAN DU ANVÄNDER DENNA PRODUKT.
Spara denna broschyr för framtida bruk.

SÄKERHETSINSTRUKTIONER

 <p>Blixten med pilspets med en liksidig triangel är avsedd att varna användaren om oisolerad farlig spänning inuti produktens hölje som kan vara tillräckligt stark för att utgöra en risk för elektriska stötar.</p>	<p>CAUTION</p> <p>RISK OF ELECTRIC SHOCK DO NOT OPEN</p> <p>FÖRSIKTIGHET: FÖR ATT FÖRHINDRA RISKEN FÖR ELEKTRISKA STÖTAR, TA INTE BORT LOCKET (ELLER BAKSIDAN). INNEHÅLLER INGA DELAR SOM KAN REPARERAS AV ANVÄNDAREN. SERVICE SKA BARA UTFÖRAS AV KVALIFICERAD SERVICEPERSONAL.</p>	 <p>Utropstecknet i en liksidig triangel är avsedd att varna användaren för att det finns viktiga instruktioner för drift och underhåll (service) i den dokumentation som medföljer apparaten.</p>
---	--	---

FÖRSIKTIGHET : FÖR ATT UNDVIKA ELSTÖTAR, PASSA IN KONTAKTENS BREDA BLAD I DEN BREDA ÖPPNINGEN, SÄTT IN DEN HELT.

VARNING : FÖR ATT MINSKA RISKEN FÖR BRAND ELLER ELSTÖTAR UTSÄTT INTE APPARATEN FÖR REGN ELLER FUKT.

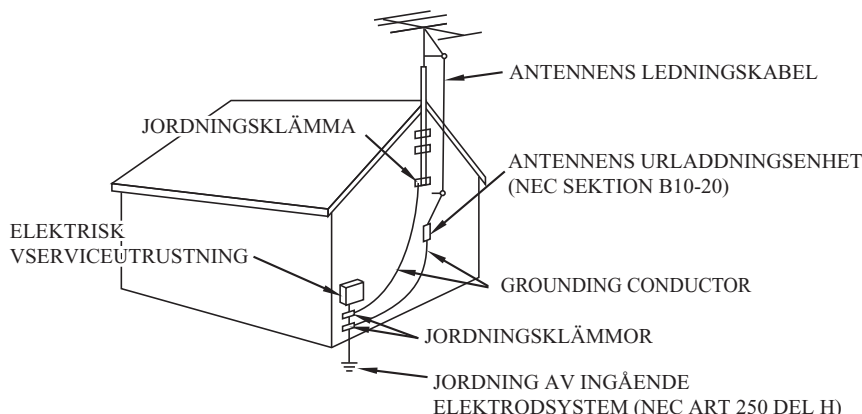
SÄKERHETSINSTRUKTIONER

DESSA VIKTIGA SÄKERHETSINSTRUKTIONER SOM GÄLLER FÖR APPARATEN INGÅR OCH FÖRMEDLAS TILL ANVÄNDAREN I INFORMATIONEN NEDAN

1. Läs instruktionerna - Alla säkerhets- och bruksanvisningar måste läsas innan apparaten används.
2. Behåll instruktionerna - Säkerhets- och bruksanvisningar måste sparas för framtida bruk.
3. Huvudvarningar - Alla varningar och försiktighetsåtgärder på apparaten och i bruksanvisningen måste följas.
4. Följ instruktionerna - Alla drifts- och användningsinstruktioner måste följas.
5. Vatten och fukt - Apparaten får inte användas i närheten av vatten, t.ex. nära badkar, handfat, diskbänk, tvättmaskin, i en fuktig källare eller nära en simbassäng eller liknande.
6. Ventilation - Apparaten måste placeras så att dess omgivning eller placering inte hindrar en tillräcklig ventilation. Apparaten bör till exempel inte ställas på en säng, soffa, matta eller liknande yta som kan blockera ventilationsöppningarna, eller placeras i en inbyggd installation, som en bokhylla eller ett skåp, som kan hindra luftflödet genom ventilationsöppningarna.
7. Värme - Apparaten ska ställas på säkert avstånd från värmekällor såsom element, värmeutsläpp, spisar eller andra apparater (inklusive förstärkare) som producerar värme.
8. Strömkällor - Produkten bör endast användas med den typ av strömkälla som anges på märkesetiketten. Om du inte är säker på vilken typ av strömförsörjning som du har hemma bör du rådfråga din återförsäljare eller ditt lokala elbolag. Se bruksanvisningen för produkter som är avsedda att drivas med batterier eller andra källor.
9. Faspolariserad - Denna produkt kan vara utrustad med en polariserad stickkontakt för växelström (en kontakt som har ett blad som är bredare än det andra). Denna kontakt har en säkerhetsfunktion som gör att den bara kan sättas in på ett sätt i vägguttaget. Om du inte lyckas sätta in kontakten helt i uttaget, försök att vända den. Om kontakten fortfarande inte passar, kontakta en elektriker för att byta ut det felaktiga uttaget. Förstör inte säkerhetsfunktionen i den polariserade kontakten.
10. Nätkabelskydd - Strömkablar ska läggas så att de inte riskerar att bli trampade på eller klämmas av föremål som placeras på eller mot dem, med särskild hänsyn till sladdar vid kontakter, uttag och där de kommer ut från apparaten.
11. Rengöring - Apparaten får endast rengöras enligt tillverkarens rekommendationer.
12. Perioder utan användning - Apparaten ska kopplas ur vägguttaget när den inte används under en längre tid.
13. Föremål och vätskor - Var försiktig så att inga föremål ramlar ner i produkten och att ingen vätska spillts på den genom öppningarna.
14. Skador som kräver service - Koppla ur produkten från vägguttaget och ta den till kvalificerad servicepersonal vid följande förhållanden.
 - a) When the power-supply cord or plug is damaged.
 - b) Om vätska har spillts eller föremål har fallit in i produkten.

- c) Om produkten har utsatts för regn eller vatten.
- d) Om produkten inte fungerar när den används i enlighet med bruksanvisningen.
Justera endast de kontroller som beskrivs i bruksanvisningen eftersom en felaktig justering av andra kontroller kan störa produktens normala funktion.
- e) Om produkten har tappats eller skadats på något sätt.
- f) Om produkten uppvisar en tydlig förändring i prestanda - detta indikerar behov av service.
15. Service - Användaren får inte göra något försök att serva produkten förutom vad som beskrivs i bruksanvisningen. All service skall utföras av utbildad servicepersonal.
16. Kraftledningar - Ett system för utomhusantenn bör inte placeras i närheten av kraftledningar eller andra elektriska ljus- eller strömkretsar, eller där den kan ramlar ner på denna typ av ledningar eller kretsar. När du installerar en utomhusantenn bör du vidta extrema försiktighetsåtgärder för att undvika kontakt med kraftledningar eller strömkretsar då detta kan vara dödlig.
17. Om en utomhusantenn är ansluten till mottagaren, se till att antennen är jordad så att det finns ett visst skydd mot spänningstoppar och uppbyggd statisk spänning. Avsnitt 810 i National Electrical Code ANSI/NEFA 70 informerar om korrekt jordning av masten och stödstrukturen, jordledning, placering av antennens urladdningsenhet, storlek på jordningselektroder och krav på jordningselektroden (se figur).
18. Rengöring - Koppla ur produkten från vägguttaget innan du rengör den. Använd inte flytande rengöringsmedel eller sprayer. Använd en fuktig trasa vid rengöring.
19. Blixtnedslag - För extra skydd av denna produkt under åskväder eller när den lämnas oanvänd och utan tillsyn en längre tid, kopplar du bort den från vägguttaget och kopplar bort antennen eller kabelsystemet. Detta förhindrar skador på produkten som orsakas av blixtnedslag och strömrusning.
20. Säkerhetskontroll - När service eller reparation av denna produkt är avslutad, be serviceteknikern att utföra säkerhetskontroller för att fastställa att produkten är driftsduglig.
21. Överbelastning - Överbelasta inte vägguttag, förlängningssladdar eller integrerade uttag då detta kan leda till risk för brand eller elektriska stötar.

EXEMPEL PÅ ANTENNJORDNING ENLIGT NATIONAL ELECTRICAL CODE



NEC NATIONAL ELECTRICAL CODE

Applicera inte olja eller petroleumprodukter på denna produkt.

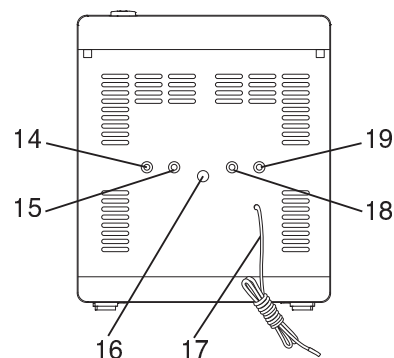
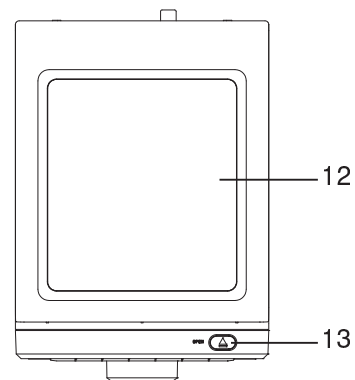
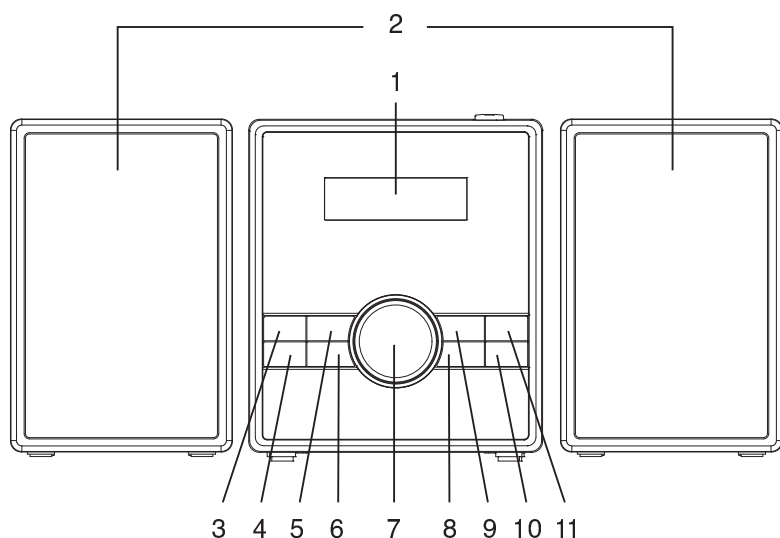
FÖRSIKTIGHET

När produkten är öppen avges en osynlig laserstrålning och föreglingar förstörs. Förstör inte säkerhetslåsen.

PÅ ENHETENS UNDERSIDA HITTAS GRAFISKA SYMBOLER MED KOMPLETTERANDE MARKERINGAR.

ANVÄNDNING AV KONTROLLER, JUSTERINGAR ELLER PRESTATIONSARBETE KAN LEDA TILL FARLIG STRÅLNINGSEXPONERING.

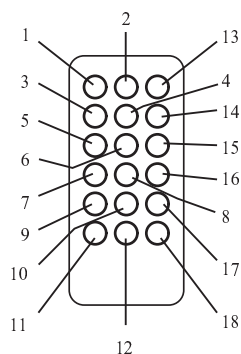
KONTROLLERNAS PLACERING



1. LCD-display
2. HÖGTALARE
3. SPELA/PAUSA / M- -knapp
4. HOPPA ÖVER- -knapp
5. STOPPA / M+ -knapp
6. HOPPA ÖVER+ -knapp
7. Volyminställning
8. KLOCKA / SOMNA-knapp
9. LÄGE / PROG / MINNES-knapp
10. LARM / SNOOZE-knapp

11. STANDBY / FUNKTIONS-knapp
12. CD-lucka
13. Knapp för öppning av CD-luckan
14. AUX-uttag
15. Telefonkontakt
16. DC-kontakt
17. FM antenna
18. Höger högtalaruttag
19. Vänster högtalaruttag

FJÄRRKONTROLL



1. Standby button
2. Function button
3. Stop button
4. Volume + button
5. SKIP- button
6. Play/ Pause button
7. M-DN (M-) button
8. Volume - button
9. Larmknapp

10. Memory button
11. Tidknapp
12. Snooze button
13. Mute button
14. Mode button
15. SKIP+ button
16. M-UP (M+) button
17. Prog button
18. Sleep button

Nätaggregat

Denna enhet är avsedd att drivas med en AC/DC-adapter.

Drift med AC/DC-adapter.

Sätt i den lilla adapters kontakt i DC-uttaget.

Sätt in i AC/DC-adaptern i något lämpligt AC~230V 50Hz hushållsuttag i vertikal eller horisontell riktning.

STÄLLA IN KLOCKANS TID

Standby i avstängt läge.

1. Tryck och håll ner KLOCKA-KNAPPEN på enheten eller TID-KNAPPEN på fjärrkontrollen, och siffran blinkar på displayen. Tryck sedan på HOPPA ÖVER+ / HOPPA ÖVER- knappen till önskad 24H / 12H, och tryck på KLOCKA-KNAPPEN på enheten eller TID-KNAPPEN på fjärrkontrollen för att bekräfta
2. Tryck sedan på HOPPA ÖVER+ / HOPPA ÖVER- knappen att ställa in önskad TIMME,
3. Tryck sedan på KLOCKA-KNAPPEN på enheten eller TID-KNAPPEN på fjärrkontrollen igen, och MINUT börjar blinka.
4. Tryck på HOPPA ÖVER+ / HOPPA ÖVER- knappen för att ställa in önskad MINUT.
5. Tryck på KLOCKA-KNAPPEN knappen på enheten eller TIDKNAPP på fjärrkontrollen för att bekräfta

STÄLLA IN LARMFUNKTION

I läget för standby av

1. Håll in knappen ALARM så blinkar alarm1-symbolen och timsymbolen.
2. Tryck sedan på knappen SKIP+ / SKIP- för att ställa in önskad tid för timmar.
3. Tryck på knappen ALARM så blinkar minutsymbolen.
4. Tryck sedan på knappen SKIP+ / SKIP- för att ställa in önskad minimitid.
5. Efter att du ställt in alarmtiden efter dina önskemål trycker du på knappen ALARM igen. Du kan nu välja om alarmet ska ha signal, radio eller CD.

Vakna till signal

Tryck på HOPPA ÖVER+ / HOPPA ÖVER- knappen till dess att "bb" visas på displayen. På den inställda tiden kommer summerljudet för larmet slås på

Vakna Till Radio

Tryck på HOPPA ÖVER+ / HOPPA ÖVER- knappen till dess att "rad" visas på displayen. På den inställda tiden aktiveras alarmet på den radiokanal du senast lyssnade på.

Vakna Till CD

Tryck på HOPPA ÖVER+ / HOPPA ÖVER- knappen till dess att "Cd" visas på displayen. Den här funktionen fungerar bara när du har en CD inmatad i CD-enheten. CD:n sätts på vid den inställda larmtiden.

1. Tryck på knappen ALARM igen för att bekräfta inställningarna för Alarm 1.
2. Alarmikonen (Alarm 2) visas och tiden för timme blinkar.
3. Upprepa steg 2-6 i rätt ordning för att ställa in Alarm 2.

För att välja vilket av 2 alarm som ska vara aktivt trycker du på knappen ALARM flera gånger i följd tills enheten är i standby-läge (klockdisplay). Displayen visar konsekvent Alarm 1-symbolen, Alarm 2-symbolen, båda alarmsymbolerna. Tryck på knappen ALARM en gång till för att inaktivera alarm (ingen alarmikon visas).

Stäng Av Alarmet:

För att inaktivera ett alarm som är aktiverat trycker du på STANDBY-knappen. Alarmet återställs för nästa dag.

SLUMMERFUNKTION

Om du vill snooza några fler minuter trycker du på SNOOZE-knappen. Det inaktiverar ljudet i 9 minuter och visar "SNOOZE" på LCD-skärmen. För att inaktivera snooze-funktionen trycker du på standby-knappen.

ANVÄNDNING AV RADIO

1. Tryck på knappen STANDBY/FUNCTION på enheten flera gånger i följd, tills frekvensen visas på displayen ELLER tryck på knappen STANDBY på fjärrkontrollen för att starta enheten och tryck på knappen FUNCTION på fjärrkontrollen tills frekvensen visas på displayen.

Hur du använder knapparna för radio:

- Manuell inställning
 - Tryck på SKIP+ / SKIP- knappen för att söka efter önskad frekvens.
 - Automatisk inställning
 - i) Tryck och håll ner SKIP+ / SKIP- knappen tills display-frekvensen börjar köras.
 - ii) När en station med tillräcklig styrka har hittats kommer sökningen att stanna eller så kan du stoppa den automatiska sökningen genom att trycka på SKIP+ / SKIP- knappen.
2. För att stänga av radion trycker du på knappen STANDBY på fjärrkontrollen en gång ELLER så håller du in knappen STANDBY/FUNCTION på enheten tills normal tid visas på displayen.

FÖRINSTÄLLD SÖKNING

1. Välj önskad station enligt vanligt inställningssätt
2. Tryck på MINNES-knappen, och "P01" visas och blinkar i LCD, Använd sedan HOPPA ÖVER+ / HOPPA ÖVER- knappen för att ändra numret där stationen ska lagras. (P01 till P20)
3. Lagra den aktuella frekvensen genom att trycka på MINNES-knappen igen när du får det önskade numret.
4. Upprepa samma procedur för att lagra andra frekvenser som önskas i Minne nr.1 till nr.20.

OBS: Apparaten kan förinställa upp till 20 stationer.

HÄMTA MINNE

Hämta de lagrade frekvenserna genom att trycka på knappen M- eller M+ och välj 1-20 stationer som du vill.

OBS: Sparade frekvenser kan endast sparas under lång tid om strömmen är på. Stationen du sparat försvinner och kan inte återställas i fall du stänger av strömmen.

SPELA UPP EN CD-SKIVA (CD)

OBS: Vidrör aldrig laserlinsen inuti CD-facket. Rengör laserlinsen med en rengörande CD-skiva om linsen blir smutsig.

1. Tryck på knappen STANDBY/FUNCTION på enheten flera gånger i följd, tills CD-symbolen visas på displayen.
2. Du kan även trycka på STANDBY-knappen på fjärrkontrollen för att starta enheten och sedan trycka på knappen FUNCTION på fjärrkontrollen tills CD-symbolen visas på displayen.
3. Öppna CD-luckan och sätt in en CD i facket med den tryckta etiketten uppåt.
4. Stäng CD-luckan och skivan roterar i några sekunder och spelar sedan upp automatiskt
5. Använd SKIP+ / SKIP- för att välja ett spår.
6. Tryck på PLAY/PAUSE-knappen igen för att pausa uppspelningen.
7. Tryck på STOP-knappen för att stoppa uppspelningen.

8. För att stänga av enheten trycker du på knappen STANDBY på fjärrkontrollen en gång ELLER så trycker du på och håller in knappen STANDBY/FUNCTION på enheten, tills normal tid visas på skärmen.

UPPREPNINGSFUNKTION

1. Tryck på MODE-knappen en gång under uppspelning, ⇨ tecknet visas på LCD-skärmen. Samma spår kommer att upprepas om och om igen.
2. Tryck på MODE-knappen en andra gång för att upprepa alla spår. "ALL ⇨" tecknet visas på LCD-displayen.
3. För att avbryta upprepad uppspelning, tryck på MODE-knappen upprepade gånger tills alla tecken har försvunnit.

SLUMPVIS UPPSPELNING

1. I CD-uppspelningsläge trycker du på knappen MODE tills "RAND" visas på LCD-skärmen.
2. Den kommer sedan att aktivera slumpvis uppspelning av spår.
3. För att avbryta SLUMPVIS UPPSPELNING trycker du på knappen MODE igen, så döljs "RAND" på displayen.

BAKÅT/FRAMÅT Hoppa över och sök

1. SKIP- / SKIP+ -knapparna kan användas för att hoppa till ett annat spårnummer eller för att skanna skivspår.
2. Tryck på SKIP- knappen en gång för att lyssna på början av det aktuella spåret. Tryck på den två eller fler gånger för att höra föregående spår på skivan.
3. Tryck på SKIP+ knappen för att lyssna på nästa spår på skivan.
4. Tryck och håll in SKIP- knappen, det aktuella spåret kommer att skannas och gå bakåt till föregående spår. När önskat spåravsnitt hittas släpper du knappen och den normala uppspelningen återupptas.
5. Tryck och håll in SKIP+ knappen, det aktuella spåret kommer att skannas och gå vidare till nästa spår. När önskat spåravsnitt hittas släpper du den valda knappen och den normala uppspelningen återupptas.

PROGRAMFUNKTION

Programfunktionen kan användas för att programmera upp till 20 spår för spelning i en vald ordning.

1. Endast i stopp-läget (CD spelas inte) trycker du på knappen PROG, LCD-skärmen visar orden "PROG" och "P 01" börjar att blinka.
2. Tryck på SKIP+ / SKIP- knappen för att fördela önskat spår.
3. Tryck på knappen PROG för att välja och spara spår i minnet.
4. Upprepa steg 2 till 3 för att välja upp till 20 spår.
5. För att spela upp de valda spåren (i programläget), trycker du på PLAY/PAUSE-knappen. Spårnumret och "PROG" visas på LCD-skärmen.
6. Tryck på SKIP- knappen för att lyssna på föregående eller tryck på SKIP+ knappen för att höra nästa programspår.
7. OBS: När alla programmerade spår har spelats går CD-spelaren tillbaka till stoppläget.
8. Om du vill avmarkera de programmerade spåren från minnet trycker du på STOP två gånger.

VILOFUNKTION I STANDBY PÅ

1. Gör en fininställning av den önskade radiokanalen, CD-uppspelningen eller AUX-läget och justera volymen.
2. Tryck på knappen SLEEP. "90" kommer att visas på klockans display.
3. Tryck upprepade gånger på knappen SLEEP för önskad insomningstid mellan 90, 80, 70, 60, 50, 40, 30, 20, 10 minuter.

4. Enheten kommer att stängas av automatiskt när tiden för SLEEP löper ut.

AUX INGÅNGSUTTAG

1. Tryck på knappen STANDBY/FUNCTION på enheten flera gånger i följd, tills AUX-ikonen visas på displayen.
2. ELLER så trycker du på knappen STANDBY på fjärrkontrollen för att starta enheten och sedan på knappen FUNCTION på fjärrkontrollen tills AUX-symbolen visas på displayen.
3. Anslut AUX-kabeln från utgången på din personliga spelare som MP3 spelare till AUX-ingången.
4. Spela Start från din personliga spelare.

UTTAG HÖRLUR

Radion är utrustad med en UTTAG FÖR HÖRLURAR för privat lyssning. Anslut bara en 3,5 mm plugg av typen stereohörlurar till UTTAGET FÖR HÖRLURAR. När hörlurarna ansluts kopplas radions högtalare automatiskt ur.

Endast skivans kanter får vidröras. Vidrör inte skivans yta eller den regnbågsfärgade sidan av skivan.

MED ENSAMRÄTT, UPPHOVSRÄTT DENVER ELECTRONICS A/S

DENVER®

www.denver-electronics.com



Elektrisk och elektronisk utrustning och tillhörande batterier innehåller material, komponenter och ämnen som kan vara skadliga för hälsan och miljön om avfallet (kasserad elektrisk och elektronisk utrustning och batterier) inte hanteras korrekt.

Elektrisk och elektronisk utrustning och batterier är märkta med en symbol i form av en överstruken soptunna (syns nedan). Denna symbol visar att elektrisk och elektronisk utrustning och batterier inte bör slängas tillsammans med annat hushållsavfall, utan ska istället slängas separat.

Som slutanvändare är det viktigt att du lämnar in dina använda batterier i en för ändamålet avsedd facilitet. På det viset säkerställer du att batterierna återvinns lagenligt och att de inte skadar miljön.

Alla kommuner har etablerat uppsamlingsställen där elektrisk och elektronisk utrustning och batterier antingen kan lämnas in kostnadsfritt i återvinningsstationer eller hämtas från hushållen. Vidare information finns att tillgå hos din kommuns tekniska förvaltning.

Importör:
DENVER ELECTRONICS A/S
Stavneagervej 22
DK-8250 Egaa
Danmark
www.facebook.com/denverelectronics