



CHBF110

## USER MANUAL



EN - English  
SE - Svenska  
DK - Danske  
NO - Norsk  
FI - Suomi

Read this Manual carefully before use

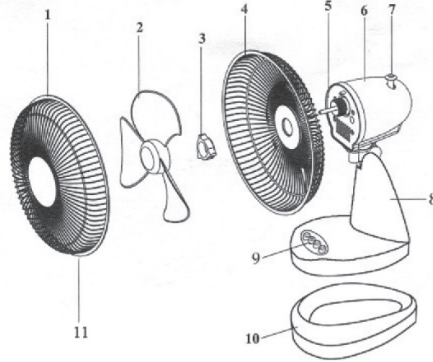
# 12" DESK FAN

Thank you for your purchasing this fan. Please read all instructions carefully and keep for future use.

Dear Customer, Please read these operating instructions carefully before connecting your device to the mains, in order to avoid damage due to incorrect use. Please pay particular attention to the safety information. If you pass the device on to a third party, these operating instructions must also be handed over.

## STRUCTURE

1. FRONT GUARD
2. BLADE
3. GUARD MOUNTING NUT
4. BACK GUARD
5. REAR FAN GUARD
6. MOTOR HOUSING
7. OSCILLATION KNOB
8. STAND
9. SPEED SWITCH
10. BASE
11. NUT & BOLT



## ASSEMBLY

1. Loosen Guard Mounting Nut from the Motor Housing.
2. Position rear guard firmly to motor housing and then fasten by turning guard mounting nut clockwise tightly.
3. Push along the motor shaft and fasten firmly with the blade.
4. Hang the front guard to rear guard with the position fixer provided at the rim of guard and then fix together with clips provided. The guard bottom nut and bolt must be fitted to ensure secure usage.

## OSCILLATION CONTROL

1. Push the oscillation knob to oscillate.
2. Pull the oscillation knob to stop

## CLEANING

1. Remove all items of packaging from the fan.
2. Remove the locking nut from the motor shaft.
3. Position the rear guard over the motor shaft, ensuring that the notches are correctly aligned and then secure with the locking nut.
4. Align the fan blade with the flat part on the motor shaft and secure by tightening the blade cap by turning counter-clockwise.
5. Attach the front guard centre hook to the middle of the rear guard and secure by pushing the guards together until they click into position.
6. Open the locking clip. The guard bottom nut and screw must also be fitted to ensure secure fitting.
7. Always disconnect the cord from the electrical outlet when cleaning your fan.
8. Light accumulated dust may be removed from the fan with a soft cloth or vacuum cleaner using the dusting brush attachment.
9. Wipe the exterior surfaces of the fan occasionally with a cloth moistened (not dripping wet) with a mild soap solution. Dry the case thoroughly with a soft dry cloth before operating the fan.
10. Avoid the use of gasoline, benzene, thinner etc as they may result in damage to the fan.
11. Store the fan in a clean dry place when not in use.

# CAUTION

- Read and retain these instructions for future use.
- Improper installation may result in the risk of fire, electric shock, or serious injury to persons.
- Power plug must be removed from power socket before cleaning, servicing, maintenance and when moving from one location to another.
- The fan should be placed on a flat and stable surface when operating to avoid overturning.
- The fan should not be placed in a damp place or where humidity is high (such as in a bathroom).
- Do not insert fingers or other objects through the fan guard.
- Unplug from mains if not in use.
- This is not a toy keep out of reach of children.
- This appliance is not intended for use by persons (including children) with reduced physical, sensory or mental capabilities, or lack of experience and knowledge, unless they have been given supervision or instruction concerning the use of the appliance by a person responsible for their safety. Children should be supervised to ensure that they do not play with the appliance
- If the supply cord is damaged, it must be replaced by the service agent or similarly qualified persons in order to avoid a hazard.

EN



Champion®  
Makadamgatan 14 | 254 64 Helsingborg | Sweden  
info@championnordic.se

Designed in Sweden | Assembled in China

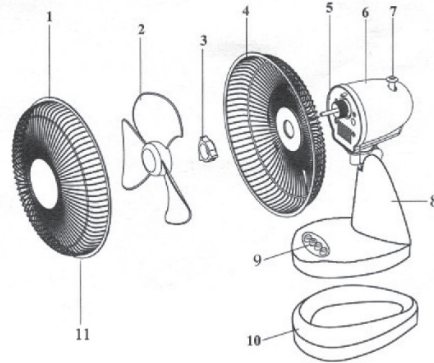


# 30CM BORDSFLÄKT

Tack för ditt köp av denna Champion Bordsfläkt. Vänligen läs alla instruktioner noga och spara dem för framtida bruk. Vidta alltid försiktighet när du använder elektriska produkter och speciellt i samband med inkoppling till vägguttag. Använd aldrig produkten om kontakt eller elkabel är skadad. Om du säljer eller ger denna produkt till någon annan ska alltid manual följa med.

## Delar

1. Front
2. Fläktblad
3. Fästmutter
4. Bakdel
5. Fäste för bakdel
6. Motorenhet
7. Oscilleringskontroll
8. Motorskaft
9. Hastighetsreglage
10. Bas
11. Skruv & mutter



## Montering

1. Lossa fästet från motorenheten.
2. Placera den bakre delen av kåpan över motoraxeln och se till att skårorna är korrekt justerade och fäst sedan kåpan med fästmuttern.
3. Rikta in fläktbladet med den plana delen mot motoraxeln och fäst sedan genom att skruva fast bladlocket genom att skruva det motsols.
4. Häng på fronten av kåpan och fäst ihop de två delarna av kåpan med hjälp av klämmorna som sitter på kanten av kåpan.  
(Samtliga fästmuttrar måste fästas ordentligt för att säkerställa en säker användning.)

## Oscilleringskontroll

1. Tryck ned knoppen för att få fläkten att röra sig i sidled.
2. Dra upp knoppen för att få den att stanna i en position.

## Rengöring

1. Koppla alltid ur fläkten från vägguttaget innan du börjar rengöra din fläkt.
2. Öppna upp alla klämmor och separera de två delarna av kåpan.
3. Lossa fästmuttrarna från bladet och motorenheten.
4. Damm och lösa partiklar kan avlägsnas genom att använda en mjuk trasa eller dammsugare.
5. Torka av de yttre delarna med en fuktig trasa och använd lite mildt diskmedel. Torka sedan av alla delar noga innan de monteras på plats igen.
6. Använd aldrig starka rengöringsmedel eller lösningsmedel vid rengöring.
7. När fläkten inte används bör den förvaras i ett rent och torrt utrymme.

## OBSERVERA

- Läs och spara instruktionerna.
- Felaktig installation kan resultera i brandfara, elektriska stötar eller personskada.
- Elkontakten måste alltid avlägsnas från vägguttaget innan rengöring, underhåll eller när fläkten inte används längre.
- Placera alltid fläkten på ett plant och stabilt underlag.
- Fläkten ska inte användas i väldigt fuktiga omgivningar, exempelvis badrum.
- Stick aldrig in fingrar eller andra föremål genom hålen i nätet på fläktkåpan.
- Detta är inte en leksak, håll den på avstånd från barn.
- Denna produkt är inte avsedd att användas av personer (inklusive barn) med reducerad fysisk, mental eller sensorisk förmåga om de inte fått instruktioner eller övervakning av en person som känner till hur produkten fungerar och kan ansvara för en säker användning.
- Om elkabel eller kontakt är skadad får produkten inte användas. Kontakta auktoriserad verkstad eller inköpsställe för vidare information om eventuell reparation eller utbyte.

**CHAMPION**

Champion®  
Makadamgatan 14 | 254 64 Helsingborg | Sweden  
info@championnordic.se

Designed in Sweden | Assembled in China



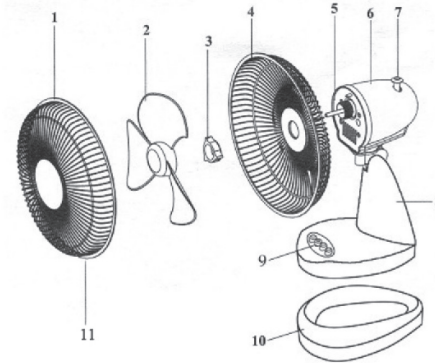
# 30CM BORDVENTILATOR

Tak for købet af denne Champion bordventilator. Gennemlæs venligst alle instruktioner ganske nøje og gem dem til senere brug. Vær altid forsigtig, når der anvendes elektriske produkter, særligt når ledningen sættes i stikkontakten. Anvend således aldrig produktet, hvis stikket eller ledningen er beskadiget. Hvis produktet sælges eller overdrages til en anden part, skal brugervejledningen altid følge med.

DK

## Komponenter

1. Beskyttelsesgitter, front
2. Ventilatorblad
3. Spændemøtrik
4. Beskyttelsesgitter, bagside
5. Beslag til den bagerste del af beskyttelsesgitter
6. Motorenhed
7. Oscilleringskontrol
8. Motorskaft
9. Hastighedsregulator
10. Base
11. Skrue & møtrik



## Montering

1. Løsn beslaget fra motorenheden.
2. Placér den bagerste del af beskyttelsesgitteret over motorakslen og sørg for, at de forskellige indhak er korrekt justeret. Fastgør derefter gitteret via låsemøtrikken.
3. Placér ventilatorbladet med den flade del ind mod motorakslen og fastgør derefter dette ved at skrue mod uret.
4. Placér derefter fronten af beskyttelsesgitteret og saml de to dele ved hjælp af klemmerne på kanten af gitteret.  
(Samtlige spændemøtrikker skal fastgøres med stor omhu for at sikre en korrekt anvendelse af ventilatoren.)

## Oscilleringskontrol

1. Tryk knappen ned, hvis blæseren skal bevæge sig til siden.
2. Træk knappen op, hvis blæseren skal forblive i en fast position.

## Rengøring

1. Træk altid ledningen til ventilatoren ud af stikkontakten inden rengøringen.
2. Løsn alle klemmer og adskil de to dele i beskyttelsesgitteret fra hinanden.
3. Løsn spændemøtrikkerne fra bladet og motorenheden.
4. Støv og løse partikler kan fjernes ved at anvende en blød klud eller en støvsuger.
5. Tør de udvendige dele af med en fugtig klud og anvend et mildt rengøringsmiddel. Derefter tørres alle dele grundigt af, inden de bliver monteret på ny.
6. Anvend aldrig stærke rengøringsmidler eller opløsningsmidler ved rengøringen.
7. Når ventilatoren ikke er i brug, bør den opbevares på et rent og tørt sted.

## BEMÆRK

- Læs og gem denne vejledning.
- En fejlagtig installation kan medføre brandfare, elektriske stød eller personskade.
- Stikket skal altid trækkes ud af stikkontakten før rengøring, vedligeholdelse, eller når ventilatoren ikke er i brug.
- Anbring altid ventilatoren på en plan og stabil overflade.
- Ventilatoren bør ikke anvendes i meget fugtige omgivelser, såsom badeværelser.
- Stik aldrig fingre eller genstande ind gennem hullerne på beskyttelsesgitteret.
- Dette produkt er ikke legetøj, og ventilatoren skal derfor altid holdes uden for børns rækkevidde.
- Dette produkt er ikke beregnet til brug af personer (herunder børn) med en nedsat fysisk, mental eller sensorisk evne, der ikke på forhånd har modtaget instruktioner eller ej er under opsyn af en anden part, der kender produktet og derfor kan tage vare på deres sikkerhed.
- Hvis ledningen eller kontakten er beskadiget, må produktet ikke anvendes. Kontakt straks et autoriseret serviceværksted eller forhandleren for yderligere information om en mulig reparation eller med henblik på en ombytning af produktet.

**CHAMPION**

Champion®  
Makadamgatan 14 | 254 64 Helsingborg | Sweden  
info@championnordic.se

Designed in Sweden | Assembled in China

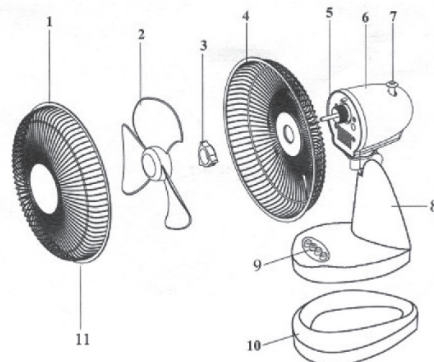


# 30CM BORDVIFTE

Takk for at du kjøpte denne Champion Bordviften. Vennligst les nøye gjennom alle instruksjoner og ta vare på dem for fremtidig bruk. Utvis alltid forsiktighet når du bruker elektriske produkter og spesielt i samband med kobling til stikkontakt. Bruk aldri produktet dersom støpsel eller strømledning er skadet. Dersom du selger eller gir dette produktet til andre personer, skal bruksanvisningen alltid følge med.

## Deler

1. Front
2. Vifteblad
3. Festemutter
4. Bakdel
5. Feste for bakdel
6. Motorenhet
7. Oscillasjonskontroll
8. Motorskaft
9. Hastighetsregulator
10. Base
11. Skruer & mutter



## Montering

1. Løsne festet fra motorenheten.
2. Plasser kåpens bakre del over motorakselen og sørg for at sporene er korrekt justerte. Fest deretter kåpen med festemutteren.
3. Rett viftebladet inn med den flate delen mot motorakselen og fest det deretter ved å skru bladlokket fast. Skru mot klokken.
4. Heng på kåpens front og fest kåpens to deler sammen med hjelp av klemmene som sitter på kanten av kåpen.  
(Samtlige festemuttere må festes ordentlig for å sikre en sikker bruk.)

## Oscillasjonskontroll

1. Trykk ned knotten for å få viften til å bevege seg sideveis.
2. Dra opp knotten for å få den til å stanse i en fast posisjon.

## Rengjøring

1. Dra alltid viften ut fra stikkontakten før du begynner å rengjøre den.
2. Åpne opp alle klemmer og separer kåpens to deler.
3. Løsne festemutterne fra bladet og motorenheten.
4. Støv og løse partikler kan fjernes ved å bruke en myk klut eller støvsuger.
5. Tørk av de ytre delene med en fuktig klut og bruk litt mildt oppvaskmiddel. Tørk deretter nøye av alle delene før de monteres på plass igjen.
6. Bruk aldri sterke rengjøringsmiddel eller løsningsmiddel under rengjøring.
7. Når viften ikke er i bruk, bør den oppbevares på et rent og tørt sted.

## MERK

- Les og ta vare på instruksjonene.
- Feilaktig installering kan resultere i brannfare, elektrisk støt eller personskade.
- Støpselet må alltid tas ut fra stikkontakt før rengjøring, vedlikehold eller når viften ikke er i bruk.
- Plasser alltid viften på et jevnt og stabilt underlag.
- Viften skal ikke brukes i svært fuktige omgivelser, som for eksempel på bad.
- Stikk aldri fingrer eller andre gjenstander inn gjennom hullene i nettet på viftekåpen.
- Dette er ikke en leke. Hold viften på god avstand fra barn.
- Dette produktet er ikke laget for å brukes av personer (inklusive barn) med redusert fysisk, mental eller sensorisk evne så fremt de ikke har fått instruksjon eller er under oppsyn av en person som kjenner til hvordan produkter fungerer og som kan stå til ansvar for en sikker bruk.
- Dersom strømledning eller kontakt er skadet skal ikke produktet brukes. Kontakt autorisert verksted eller forhandler for videre informasjon om eventuell reparasjon eller bytte.

**CHAMPION**

Champion ©  
Makadamgatan 14 | 254 64 Helsingborg | Sweden  
info@championnordic.se

Designed in Sweden | Assembled in China



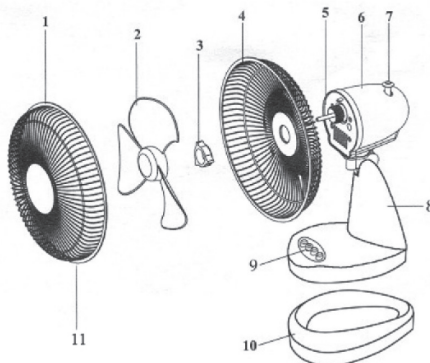
# 30CM PÖYTÄTUULETIN

Kiitos, että ostit tämän Champion Pöytätuulettimen. Lue huolellisesti kaikki ohjeet ja säilytä ne tulevaa tarvetta varten. Noudata aina varovaisuutta, kun käytät sähkölaitteita, erityisesti pistorasiaan kytkemisen yhteydessä. Älä koskaan käytä tuotetta, jos pistoke tai sähköjohto on vahingoittunut. Jos myyt tai lahjoitat tämän tuotteen toiselle henkilölle, tulee käyttöoppaan aina seurata mukana.

FI

## Osat

1. Suojakopan etuosa
2. Tuuletinsiipi
3. Kiinnitysmutteri
4. Suojakopan takaosa
5. Takaosan kiinnike
6. Moottori
7. Oskillointiohjain
8. Moottorin akseli
9. Nopeudensäätö
10. Jalusta
11. Ruuvi & mutteri



## Kokoonpano

1. Irrota kiinnike moottorista.
2. Aseta kuvun takaosa moottorin akselin päälle ja varmista, että lovet on kohdistettu oikein ja kiinnitä sitten kupu kiinnitysmutterilla.
3. Suuntaa tuuletinsiipi, tasainen osa moottorin akselia kohti ja kiinnitä sitten ruuvaamalla siipikansi kiinni, ruuvaa vastapäivään.
4. Ripusta kuvun etuosa ja kiinnitä kuvun kaksi osaa yhteen kuvun reunassa olevien puristimien avulla.

(Kaikki kiinnitysmutterit täytyy kiinnittää kunnolla turvallisen käytön varmistamiseksi.)

## Oskillointiohjaus

1. Paina nappi alas ja tuuletin alkaa liikkua sivusuunnassa.
2. Vedä nappi ylös ja tuuletin pysähtyy kiinteään asentoon.

## Puhdistus

1. Irrota aina tuuletin pistorasiasta ennen kuin alat puhdistaa sitä.
2. Avaa kaikki kiinnikkeet ja irrota kuvun kaksi osaa toisistaan.
3. Irrota lukitusmutterit siivestä ja moottorista.
4. Pöly ja irralliset hiukkaset voidaan poistaa pehmeällä rievulla tai pölynimurilla.
5. Kuivaa ulommaiset osat kostealla rievulla käyttäen hieman mietoa astianpesuainetta. Kuivaa kaikki osat ennen kuin asetat ne jälleen paikalleen.
6. Älä koskaan käytä voimakkaita puhdistusaineita tai liuottimia puhdistuksen yhteydessä.
7. Kun tuuletinta ei käytetä, se tulee säilyttää puhtaassa ja kuivassa paikassa.

## MERK

- Les og ta vare på instruksjonene.
- Feilaktig installering kan resultere i brannfare, elektrisk støt eller personskade.
- Støpselet må alltid tas ut fra stikkontakt før rengjøring, vedlikehold eller når viften ikke er i bruk.
- Plasser alltid viften på et jevnt og stabilt underlag.
- Viften skal ikke brukes i svært fuktige omgivelser, som for eksempel på bad.
- Stikk aldri fingrer eller andre gjenstander inn gjennom hullene i nettet på viftekåpen.
- Dette er ikke en leke. Hold viften på god avstand fra barn.
- Dette produktet er ikke laget for å brukes av personer (inklusive barn) med redusert fysisk, mental eller sensorisk evne så fremt de ikke har fått instruksjon eller er under oppsyn av en person som kjenner til hvordan produktet fungerer og som kan stå til ansvar for en sikker bruk.
- Dersom strømledning eller kontakt er skadet skal ikke produktet brukes. Kontakt autorisert verksted eller forhandler for videre informasjon om eventuell reparasjon eller bytte.

**CHAMPION**

Champion®  
Makadamgatan 14 | 254 64 Helsingborg | Sweden  
info@championnordic.se

Designed in Sweden | Assembled in China



 **CHAMPION**