



EN - English
SV - Svenska
DA - Danske
NO - Norsk
FI - Suomi

Safety precautions

Read all safety warnings and all instructions. Failure to follow the warnings and instructions listed below may result in electric shock, fire and/or serious injury.

EN Warning: When using electrical appliances, basics safety precautions, including the following, should always be followed to reduce the risk of fire, electric shock, personal injury and material damage.

1. Read and retain these instructions for future use.
2. Improper installation may result in the risk of fire, electric shock, or serious injury to persons.
3. Check that the mains voltage corresponds with the rating of the appliance before operating.
4. Unplug from electrical supply source before cleaning.
5. The fan should be placed on a flat and stable surface when operating to avoid overturning.
6. Do not use in wet conditions or areas of high humidity.
7. Do not insert objects through the bars of the guard.
8. Do not use outdoors.
9. Unplug from mains if not in use.
10. Do not insert fingers or other objects through the fan guard.
11. Do not use if any parts are damaged or missing.
12. If using an extension cord with this product, the marked electrical rating of the cord set, or extension cord should be at least as great as the electrical rating of the product. Never use the plug with an extension cord unless of the plug can be fully inserted into the extension cord
13. If the supply cord is damaged, it must be replaced by the manufacturer, its service agent or similarly qualified persons in order to avoid a hazard.
14. This appliance can be used by children aged 8 years and above and persons with reduced physical, sensory or mental capabilities or lack of experience and knowledge if they have been given supervision or instruction concerning use of the appliance in a safe way and understand the hazards involved.
15. Children shall not play with the appliance.
16. This appliance is not intended for use by persons (including children) with reduced physical, sensory or mental capabilities, or lack of experience and knowledge, unless they have been given supervision or instruction concerning the use of the appliances by a person responsible for their safety.
17. Ensure that the fan is switched off from the supply mains before removing the safety guard.
- 18. Warning!** Never use without the guards in place. After assembly, do not remove the guards during use or cleaning.

Technical Specifications

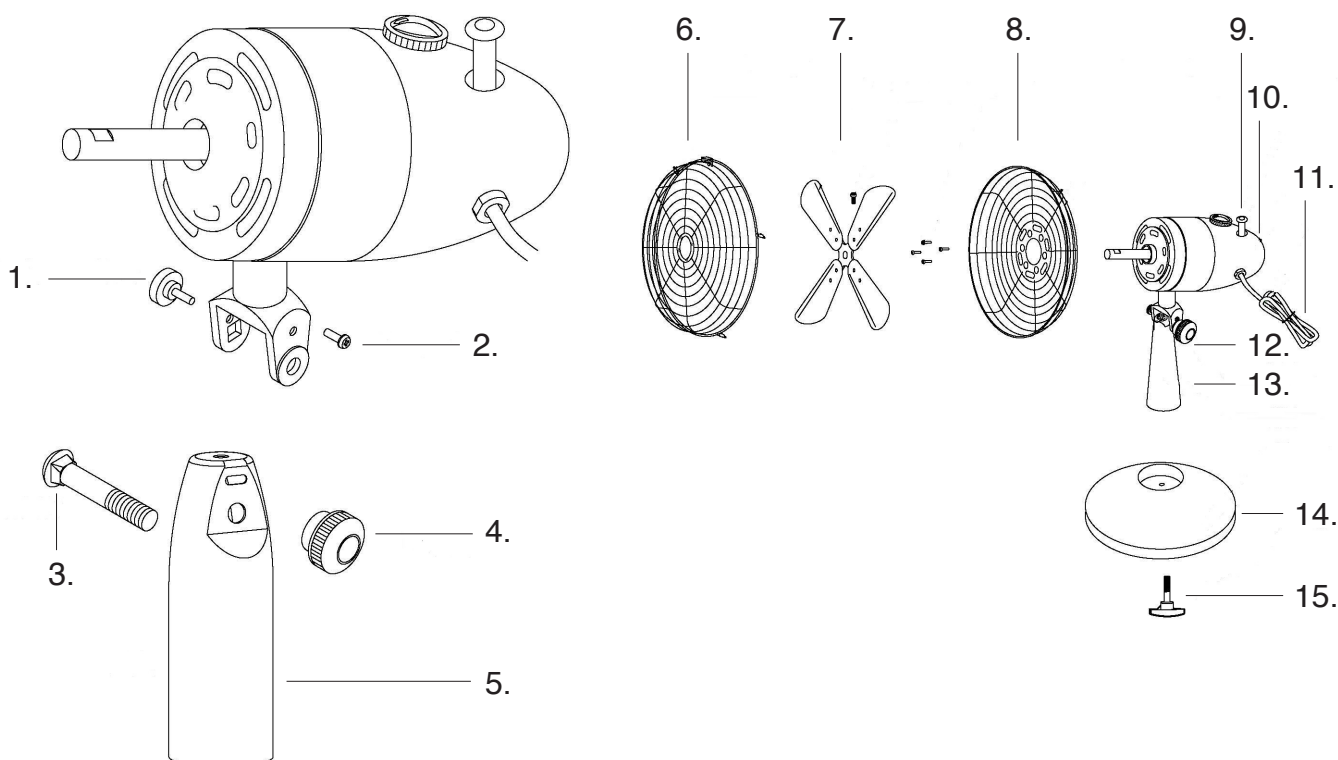
Model No:	CHBF210
Rated Voltage:	220-240V ~50/60Hz
Power:	30W

Assembly

1. Place the pole on the base and secure it by bolt.
2. Position the rear guard onto the motor shaft, ensuring that the openings are aligned precisely with the lugs on the motor housing and the grip is at the top and then secure the rear guard to be tight with four screws (4pcs with washer).
3. Slide the fan blade onto the notch on the motor shaft, locate fully and secure by tightening the fan blade screw fully. The screw should be positioned on the flat part of shaft.

4. Position the front guard against the rear guard and holds both guards together and close the clip then tighten the screw and the nut at the bottom of the guard.

- | | |
|-------------------|--------------------|
| 1. Position Screw | 9. Knob |
| 2. Screw | 10. Fan head motor |
| 3. Set Screw | 11. Power cord |
| 4. Knob | 12. Knob |
| 5. Tube | 13. Pole |
| 6. Front Guard | 14. Base |
| 7. Fan blade | 15. Bolt |
| 8. Rear Guard | |



Operating instructions

- Ensure slider is in the off position (0) and then plug in.
- Adjust fan speed by moving control slider.
 - 0 Off
 - 1 Low
 - 2 Medium
 - 3 High
- To oscillate fan, press down on control knob at the top of the motor housing. To stop oscillation, pull up on the same knob.
- To change the angle of the fan, loosen large tilt control knob, adjust fan head to the desired position and retighten.

Cleaning

1. Unplug fan and remove the front guard.
2. Wipe the blades with soft damp cloth, taking care not to alter the angle of the blades.
3. Allow to dry.
4. If necessary, use a soft brush to remove dust from the guards.
5. Reassemble fan fully before use.
6. The motor bearings are permanently sealed and do not require additional lubrication.

Warranty

Champion Nordic guarantees that this product is free from manufacturing defects in terms of materials and workmanship during a period of 2 years in Sweden, Norway, Denmark and Finland. This warranty period begins on the day the product is purchased or delivered. Champion Nordic has no obligation to repair or replace products that are not accompanied by a valid proof of purchase. This warranty applies only to products purchased and used for home use and does not cover damage resulting from abuse, failure to comply with the instructions from Champion Nordic, cases in which the product has been modified or subjected to unauthorized repair, improper packaging on the part of the owner, normal wear and tear, or improper handling on the part of a transport company.

Correct Disposal of this product

This marking indicates that this product should not be disposed with other household wastes throughout the EU. To prevent possible harm to the environment or human health from uncontrolled waste disposal, recycle it responsibly to promote the sustainable reuse of material resources.



 **CHAMPION**

Champion ®
Makadamgatan 14 | 254 64 Helsingborg | Sweden
info@champion.se



Säkerhetsföreskrifter

Läs igenom alla säkerhetsföreskrifter och instruktioner. Om inte instruktionerna följs kan det leda till elektrisk stöt, brand och/eller allvarlig skada.

Varning: Vid användande av elektriska apparater, följ alltid säkerhetsföreskrifterna för att minska risken för brand, elektriska stötar, personskador och materialskador.

1. Läs och spara dessa instruktioner för framtida behov.
2. Felaktig installation kan leda till risk för brand, elektrisk stöt eller allvarlig personskada.
3. Kontrollera att nätspänningen överensstämmer med apparatens märkning.
4. Koppla bort apparaten från eluttaget innan rengöring.
5. Fläkten bör placeras på en plan och stabil yta när den är i drift för att inte välta.
6. Använd inte i våta miljöer eller utrymmen med hög luftfuktighet.
7. Stoppa inte in föremål i skyddsgallret.
8. Använd inte utomhus.
9. Koppla bort apparaten från eluttaget när den inte används.
10. Stoppa inte in fingrarna eller andra föremål i skyddsgallret.
11. Använd inte om några delar är skadade eller saknas.
12. Om apparaten används med en förlängningssladd, kontrollera att den elektriska märkningen motsvarar den på apparaten. Använd inte med förlängningssladd om inte stickkontakten kan kopplas in helt i förlängningssladden.
13. Om nätsladden är skadad måste den ersättas av tillverkaren, dess serviceombud eller annan kvalificerad person för att undvika fara.
14. Denna apparat kan användas av barn på 8 år och äldre och personer med nedsatt fysisk, sensorisk eller mental förmåga eller brist på erfarenhet och kunskap om de har fått tillsyn eller instruktioner om användningen av apparaten på ett säkert sätt och förstår de faror som är inblandade.
15. Barn ska inte leka med apparaten.
16. Denna apparat är inte avsedd att användas av personer (inklusive barn) med nedsatt fysisk, sensorisk eller mental förmåga, eller brist på erfarenhet och kunskap, såvida de inte har fått tillsyn eller instruktioner om användningen av apparaterna av en person som ansvarar för deras säkerhet.
17. Kontrollera att strömförsörjningen till apparaten är avstängd innan du tar bort säkerhetsgallret.
- 18. Varning!** Använd aldrig apparaten utan att skyddsgallret är på plats. Efter montering, ta inte bort skyddsgallret under användning eller rengöring.

Tekniska specifikationer

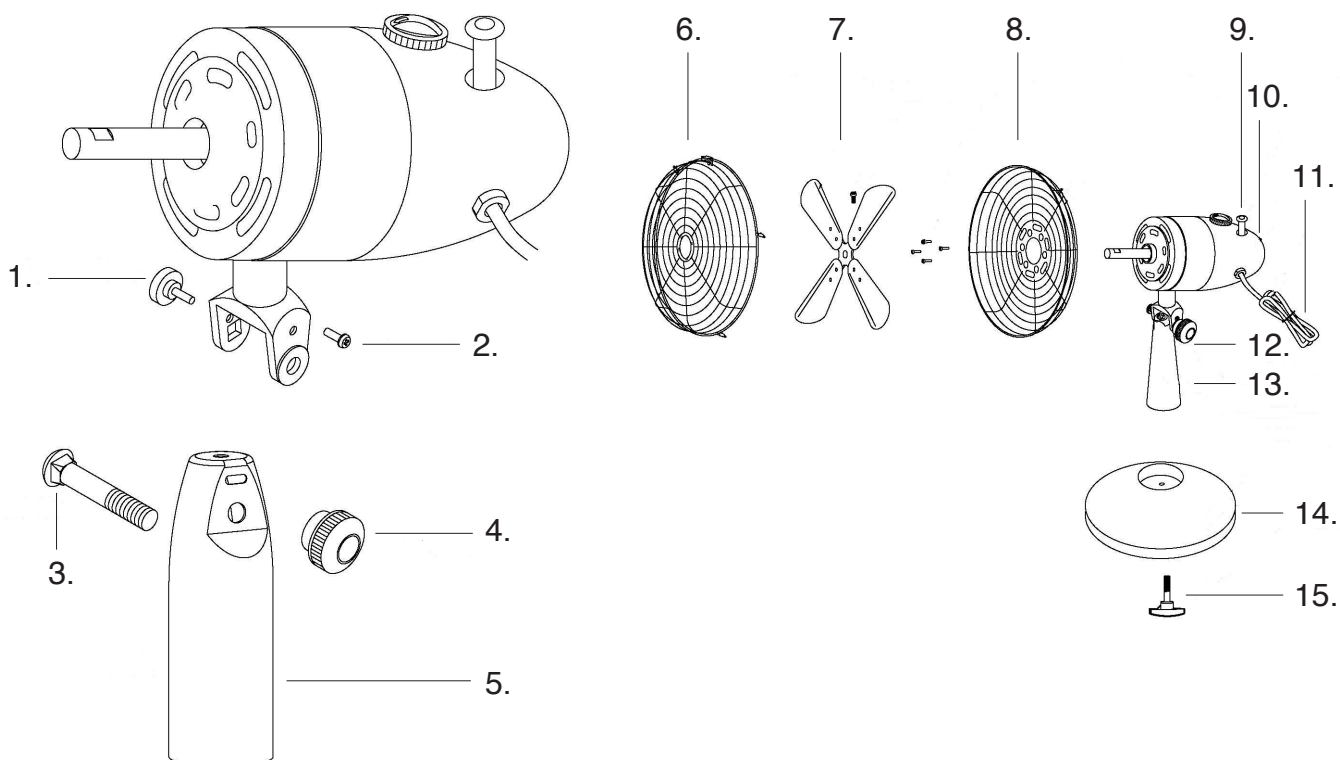
Modellnr:	CHBF210
Märkspänning:	220-240V ~50/60Hz
Effekt:	30W

Montering

1. Placera skaftet i foten och fäst det med skruven.
2. Placera det bakre gallskyddet på motoraxeln med öppningarna helt i linje med klackarna på motorkåpan och handtaget längst upp. Skruva sedan fast det bakre skyddsgallret med fyra skruvar (4 st. med bricka).
3. Montera fläktbladet så att det fäster i skåran på motoraxeln, för in så långt det går och skruva sedan fast fläktbladet ordentligt med skruven. Skruven ska vara placerad på axelns plana del.

4. Placera det främre gällerskyddet mot det bakre gällerskyddet och håll ihop dem. Stäng fästet och skruva fast med skruven längst nere på skyddsgallret.

- | | | | |
|----|------------------|-----|------------|
| 1. | Positionsskruv | 9. | Vred |
| 2. | Skruv | 10. | Motor |
| 3. | Uppsättningskruv | 11. | Strömkabel |
| 4. | Vred | 12. | Vred |
| 5. | Rör | 13. | Rör |
| 6. | Främre galler | 14. | Bas |
| 7. | Fläktblad | 15. | Bult |
| 8. | Bakre galler | | |



Användarinstruktioner

1. Kontrollera att hastighetsreglaget är i avstängt läge (0) och koppla sedan in fläkten.
2. Justera fläktens hastighet genom att vrida på reglaget.
0 Av
1 Låg
2 Medium
3 Hög
3. För att oscillera fläkten, tryck ner kontrollknappen högst upp på motorkåpan. För att stänga av oscilleringen, dra upp samma knapp.
4. För att ändra vinkel på fläkten, lossa på vinkelvredet justera fläkthuvudet till önskad position och skruva fast vredet igen.

Rengöring

1. Koppla ur fläkten och ta bort det främre gällerskyddet.
2. Torka av fläktbladet med en fuktig trasa, var försiktig så att du inte ändrar fläktbladets vinkel.
3. Låt torka.
4. Vid behov, använd en mjuk borste för att ta bort damm från skyddsgallret.
5. Montera ihop fläkten helt och hållet innan användning.
6. Motorns kullager är permanent förseglade och behöver inte smörjas ytterligare.

SV

Garanti

Champion Nordic garanterar att den här produkten är fri från tillverkningsdefekter vad gäller material och hantverk under 2 år i Sverige, Norge, Danmark och Finland. Garantin börjar löpa den dag då produkten köps eller levereras. Champion Nordic har ingen skyldighet att reparera eller ersätta produkter som inte åtföljs av ett giltigt inköpsbevis. Denna garanti gäller endast för produkter som köps och används för hemmabruk och omfattar inte skador som uppstår till följd av missbruk, misslyckande med att följa Champion Nordics instruktioner eller då produkten har modifierats eller utsatts för en ej godkänd reparation, felaktig emballering av ägaren, normalt slitage eller felhantering av ett transportföretag.

Korrekt avfallshantering

Denna symbol på produkten eller i instruktionerna betyder att den ska slängas separat från annat hushållsavfall när den inte fungerar längre. Inom EU finns separata återvinningssystem för avfall. Kontakta lokala myndigheter eller din återförsäljare för mer information.



 **CHAMPION**

Champion®
Makadamgatan 14 | 254 64 Helsingborg | Sweden
info@champion.se



Sikkerhedforanstaltninger

Læs alle sikkerhedsadvarsler og alle instruktioner. Hvis nedenstående advarsler og instruktioner ikke følges, kan det resultere i elektrisk stød, brand og/eller alvorlige skader.

DA

Advarsel: Ved brugen af elektriske apparater bør man altid følge almindelige forholdsregler for sikkerhed inklusive de følgende. Det mindsker risikoen for brand, elektrisk stød, person- og materiel-skade.

1. Læs og opbevar disse instruktioner til fremtidig brug.
2. En forkert installering kan resultere i risiko for brand, elektrisk stød eller alvorlig personskade.
3. Kontrollér før brug at den anvendte strømforsyning svarer til det angivne på apparatet.
4. Fjern apparatet fra strømforsyningen før den rengøres.
5. For at undgå at den vælter, skal ventilatoren placeres på en flad og stabil overflade når den bruges.
6. Anvendes ikke under våde forhold eller i områder med høj fugtighed.
7. Stik ikke ting ind igennem beskyttelsesristen foran.
8. Anvendes ikke udenfor.
9. Tages ud af stikkontakten når den ikke bruges.
10. Stik ikke fingrene eller andre ting ind i ventilatoren.
11. Anvendes ikke hvis dele af ventilatoren er gået i stykker eller mangler.
12. Ved brug af forlængerledning sammen med dette produkt skal den angivne elektricitet på ledningen være mindst lige så stor som den angivne på produktet. Anvend aldrig et stik med en forlængerledning med mindre stikket kan sættes fuldstændigt ind i forlængerledningen.
13. Hvis den medfølgende ledning er ødelagt, skal den erstattes af producenten, en autoriseret forhandler eller lignende kvalificerede personer for at undgå fare.
14. Dette apparat kan anvendes af børn fra 8 år og op samt personer med nedsatte fysiske, sanssemæssige eller mentale færdigheder eller manglende erfaring og viden, hvis de er blevet givet supervision eller instruktioner vedrørende brugen af apparatet på sikker vis og er klar over de farer, det indebærer.
15. Børn må ikke lege med apparatet.
16. Dette apparat bør ikke anvendes af personer (inkl. børn) med nedsatte fysiske, sanssemæssige eller mentale færdigheder, eller manglende erfaring og viden, med mindre de er blevet givet supervision eller instruktioner vedrørende anvendelsen af apparaterne af en person, som er ansvarlig for deres sikkerhed.
17. Sørg for at ventilatoren er slukket fra strømforsyningen, før beskyttelsen fjernes.
18. **Advarsel!** Anvendes aldrig uden beskyttelsen. Efter at have samlet apparatet må man ikke fjerne beskyttelsen under anvendelse eller rengøring.

Tekniske specifikationer

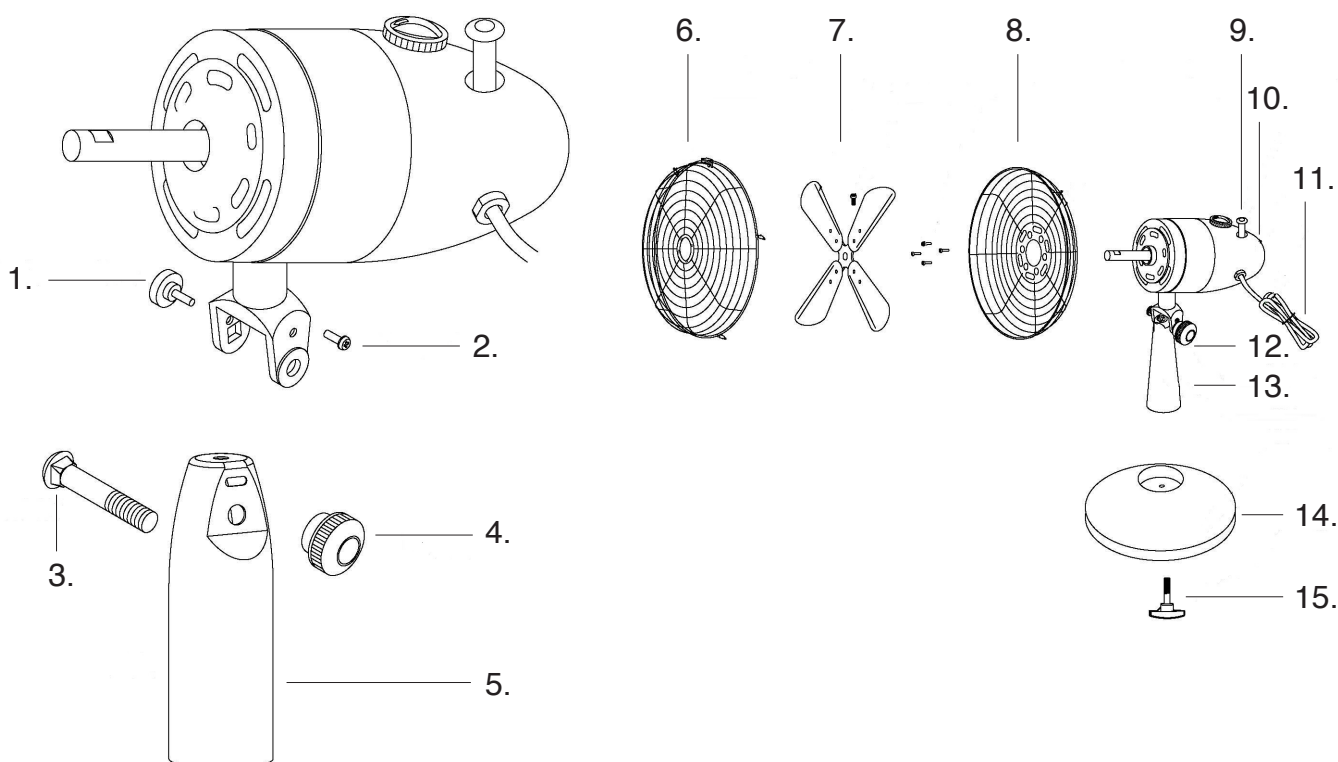
Model-nr.: CHBF210
Volt: 220-240V ~50/60Hz
Effekt: 30W

Samling

1. Anbring stativet på basisdelen og sæt den fast med en bolt.
2. Anbring bagbeklædningen på motorskaftet i det man sikrer, at åbningerne er anbragt fuldstændigt lige ud for hakket på motorhuset, og grebet er på toppen. Sæt derpå bagbeklædningen fast med 4 skruer (4 stk. med spændeskiver).
3. Lad ventilatorklingen glide på hakket på motorskaftet, sæt den fast og sikkert på ved at stramme ventilatorklingen fuldstændigt. Skruen skal anbringes på den flade del af skaftet.

4. Anbring forbeklædningen mod bagbeklædningen, og hold begge beklædninger sammen, luk clipsen, og stram skruen og møtrikken i bunden af beklædningen.

- | | | | |
|----|-------------------|-----|------------|
| 1. | Sæt skru | 9. | Knop |
| 2. | Skrue | 10. | Motor |
| 3. | Fastgørelsesskrue | 11. | Strømkabel |
| 4. | Knop | 12. | Knop |
| 5. | Skaft | 13. | Skaft |
| 6. | Forbeklædning | 14. | Basis |
| 7. | Klinge | 15. | Bolt |
| 8. | Bagbeklædning | | |



Brugsinstruktioner

1. Sørg for at håndtaget befinder sig i slukket position (0), sæt så stikket i.
2. Indstil hastigheden på ventilatoren ved at flytte på kontrolhåndtaget.
0 Off - slukket
1 Low - lav
2 Medium - medium
3 High - høj
3. For at lade ventilatoren bevæge sig fra side til side, presses der ned på kontrolhåndtaget på toppen af motorhuset. For at standse bevægelsen, trækkes der opad med det samme håndtag.
4. For at ændre vinklen på ventilatoren løsnes det store, vippende kontrolhåndtag, ventilator hovedet justeres til den ønskede position, og der strammes efter igen.

Rengøring

1. Tag ventilatoren ud af stikkontakten, og fjern beskyttelsen foran.
2. Tør klingerne af med en blød og fugtig klud i det der passes på, at man ikke bøjer klingerne.
3. Lad den tørre.
4. Anvend en blød børste til at fjerne støv fra beskyttelsen efter behov.
5. Saml ventilatoren fuldstændigt før brug.
6. Motorlejerne er permanent forseglede og har ikke brug for ekstra smøring.

DA

Garanti

Champion Nordic garanterer at dette produkt ikke har nogen fremstillingsfejl i forhold til materiale og forarbejdning. Garantien gælder i to år i Sverige, Norge, Danmark og Finland. Garantien begynder fra den dag hvor produktet købes eller leveres. Champion Nordic er ikke forpligtet til at reparere eller erstatte produkter som ikke er ledsaget af et gyldigt købsbevis. Denne garanti gælder kun for produkter som er købt og brugt derhjemme, og den omfatter ikke skader som er opstået som følge af misbrug, manglende opmærksomhed på Champion Nordics instruktioner, modifikationer, ikke-godkendte reparationer, forkert indpakning fra ejerens side, normal slitage eller fejlhåndtering hos et transportfirma.

Korrekt affaldshåndtering

Dette symbol på produktet eller i instruktionerne betyder at det skal smides ud separat fra andet husaffald, når det ikke fungerer længere. I EU findes separate genbrugssystemer for affald. Kontakt de lokale myndigheder eller din sælger for mere information.



 **CHAMPION**

Champion ©
Makadamgatan 14 | 254 64 Helsingborg | Sweden
info@champion.se



Sikkerhetsinstruksjoner

Les alle sikkerhetsadvarsler og instruksjoner. Dersom ikke de følgende advarslene og instruksjonene følges kan det føre til elektrisk støt, brann og/eller alvorlige skader.

Advarsel: Ved bruk av elektriske apparater bør generelle forholdsregler alltid følges, inkludert de følgende, for å redusere risikoen for brann, elektrisk støt, personskader og materielle skader.

1. Les og behold disse instruksjonene for fremtidig bruk.
2. Uriktig installasjon kan resultere i risiko for brann, elektrisk støt, eller alvorlige personskader.
3. Kontroller at strømforsyningen tilsvarer det som oppgis på produktet før bruk.
4. Koble fra strømmen før rengjøring.
5. Viften bør plasseres på en flat og stabil overflate når den er i bruk for å unngå velting.
6. Ikke bruk viften i våte omgivelser eller områder med høy fuktighet.
7. Ikke stikk gjenstander gjennom beskyttelsesdelens stenger.
8. Ikke bruk apparatet utendørs.
9. Koble fra strømmen når apparatet ikke er i bruk.
10. Ikke stikk fingre eller andre objekter gjennom beskyttelsesdelen.
11. Ikke bruk viften hvis noen deler mangler eller er skadet.
12. Ved bruk av skjøteledning bør den oppgitte spenningen på ledningen være minst like høy som på produktet. Bruk aldri en kontakt sammen med en skjøteledning med mindre kontakten kan føres helt inn i skjøteledningen.
13. Dersom strømledningen blir skadet må den byttes av produsenten, serviceagenten eller lignende kvalifiserte personer, for å unngå fare.
14. Apparatet kan brukes av barn fra 8 år og oppover, og personer med reduserte fysiske, sansemessige eller mentale evner, eller manglende erfaring og kunnskap, dersom de får tilsyn eller instruksjoner om bruk av apparatet på en trygg måte, og forstår de eventuelle farene.
15. Barn skal ikke leke med apparatet.
16. Apparatet er ikke tiltenkt bruk av personer (inkludert barn) med reduserte fysiske, sensoriske eller mentale evner, eller manglende erfaring og kunnskap, med mindre de har fått tilsyn eller instruksjoner om bruk av apparatet fra en person som er ansvarlig for deres sikkerhet.
17. Sørg for at viften er koblet fra strømmen før beskyttelsen fjernes.
18. Advarsel! Må ikke brukes uten beskyttelsen. Etter montering skal ikke beskyttelsen fjernes under bruk eller rengjøring.

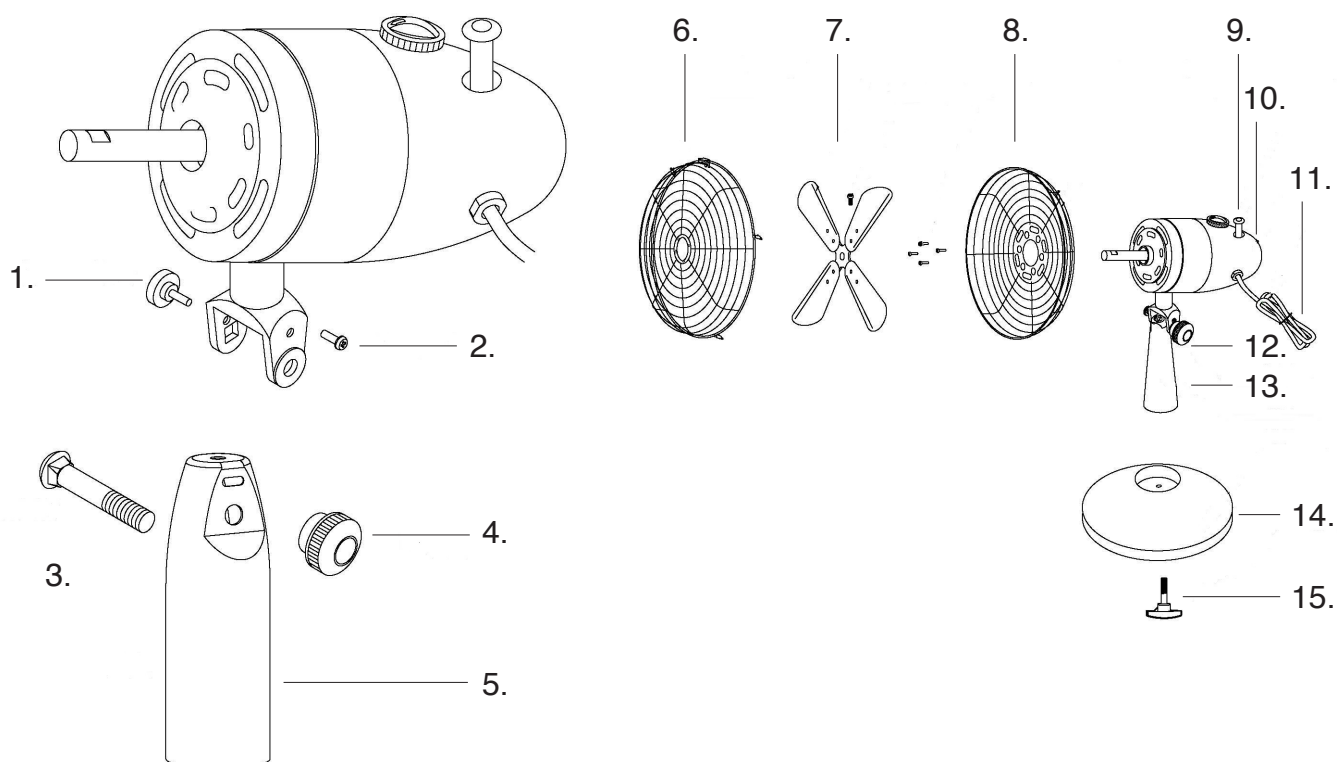
Tekniske spesifikasjoner

Modellnummer:	CHBF210
Merkespennning:	220-240V ~50/60Hz
Effekt:	30W

Montering

1. Plasser stangen på basen og stram bolten.
2. Plasser den bakre beskyttelsesdelen på motorskaftet. Sørg for at åpningene er nøyaktig på linje med låsene på motorhuset, og at grepet er på toppen. Fest deretter den bakre beskyttelsesdelen godt med fire skruer (4 stk. med skiver).
3. Før viftebladet ned på hakket på motorskaftet, sjekk at det sitter ordentlig på plass og stram skruen til viftebladet godt. Skruen skal plasseres på den flate delen av skaftet.
4. Plasser den fremre beskyttelsen mot den bakre beskyttelsen og hold dem sammen. Lukk klemmen og stram skruen og mutteren nederst på beskyttelsesdelen.

- | | | | |
|----|----------------------|-----|------------|
| 1. | Skruestilling | 9. | Knott |
| 2. | Skrue | 10. | Motor |
| 3. | Settskrue | 11. | Strømkabel |
| 4. | Knott | 12. | Knott |
| 5. | Skaft | 13. | Skaft |
| 6. | Fremre del av viften | 14. | Base |
| 7. | Vifteblad | 15. | Bolt |
| 8. | Bakre del av viften | | |



Bruksanvisning

- Sørg for at slideren er i avslått posisjon (0). Plugg deretter inn.
- Juster viftens fart ved å skyve på kontrollslideren.

0	Off - Av
1	Low - Lav
2	Medium - Medium
3	High - Høy
- Trykk ned kontrollknotten på toppen av motorhuset for å få viften til å svinge/oscillere. Dra den samme kontrollknotten opp for å stoppe oscillasjonen.
- For å bytte vinkel, løsne den store kontrollknotten for tilting, juster viftens hode til ønsket posisjon og stram igjen.

Rengjøring

1. Koble fra viften og fjern den fremre beskyttelsesdelen.
2. Tørk av bladene med en myk fuktig klut, forsiktig så du ikke endrer vinkelen på viftebladene.
3. La det tørke.
4. Bruk en myk børste for å fjerne støv fra beskyttelsesdelene om nødvendig.
5. Sett viften helt sammen igjen før bruk.
6. Motoren er permanent forseglet, og trenger ikke ekstra smøring.

NO

Garanti

Champion Nordic garanterer at dette produktet er fri for fabrikkasjonsfeil når det kommer til materialer og håndverk under 2 år i Sverige, Norge, Danmark og Finland. Garantien starter å løpe den dagen produktet kjøpes eller leveres. Champion Nordic har ikke plikt til å reparere eller erstatte produkter dersom et gyldig innkjøpsbevis ikke følger med. Denne garantien gjelder kun for produkter som kjøpes og brukes til hjemmebruk, og omfatter ikke skader som oppstår som følge av misbruk, svikt i å følge Champion Nordics instruksjoner på grunn av at produktet har blitt modifisert eller utsatt for en godkjent reparasjon, feilaktig pakking av eieren, normal slitasje eller feilhåndtering av et transportforetak.

Korrekt avfallshåndtering

Dette symbolet på produktet eller i instruksjonene betyr at det skal kastes separat fra annet husholdningsavfall når det ikke virker lenger. Det finnes leveringspunkter og gjenbruksstasjoner som skal håndtere denne typen avfall. Kontakt lokale myndigheter eller forhandler for mer informasjon.



 **CHAMPION**

Champion®
Makadamgatan 14 | 254 64 Helsingborg | Sweden
info@champion.se



Turvallisuusohjeita

Lue kaikki turvallisuusvaroitukset ja käyttöohjeet. Seuraavien varoitusten ja ohjeiden noudattamattomuus voi johtaa sähköiskuun, tulipaloon ja/tai vakavaan vammautumiseen.

FI

Varoitus: sähkölaitteita käytettäessä perusturvallisuusohjeita, sisältäen seuraavat, tulee aina noudattaa tulipalon, sähköiskun, henkilökohtaisen vammautumisen ja materiaalivahinkojen välttämiseksi.

1. Lue ja säilytä nämä ohjeet myöhempää tarvetta varten.
2. Virheellinen asentaminen voi johtaa tulipalojen, sähköiskujen tai henkilövahinkojen riskiin.
3. Varmista, että verkkojännite vastaa laitteen luokitusta ennen laitteen käyttämistä.
4. Irrota laite verkkovirrasta ennen sen puhdistamista.
5. Tuuletin tulee asettaa tasaiselle ja vakaalle alustalle sitä käytettäessä tuulettimen kaatumisen välttämiseksi.
6. Älä käytä tuuletinta märissä tai kosteissa tiloissa.
7. Älä pujota esineitä suojasäleikön läpi.
8. Älä käytä tuuletinta ulkona.
9. Irrota tuuletin verkkovirrasta, kun sitä ei käytetä.
10. Älä pujota sormia tai muita esineitä suojasäleikön läpi.
11. Älä käytä tuuletinta, jos jokin sen osista puuttuu tai on vaurioitunut.
12. Jos käytät jatkojohtoa tämän tuotteen kanssa, jatkojohtoon merkityn sähköjännitteen tulee olla vähintään yhtä voimakas kuin tuotteen sähköjännite. Älä koskaan liitä jatkojohtoa, jos pistoketta ei voi kokonaan yhdistää jatkojohtoon.
13. Jos tuotteen johto on vaurioitunut, valmistajan, valtuutetun huoltoliikkeen tai vastaavan valtuutetun tahon tulee korvata se onnettomuuden välttämiseksi.
14. Tätä laitetta saavat käyttää vain yli 8-vuotiaat lapset sekä valvonnan ja ohjeistuksen alaisena henkilöt, joilla on alentuneet fyysiset, aistilliset tai henkiset kyvyt tai kokemuksen tai tiedon puutetta, jotta he voivat käyttää laitetta turvallisesti ymmärtäen siihen liittyvät onnettomuusriskit.
15. Lasten ei tule leikkiä tällä laitteella.
16. Tätä laitetta ei ole tarkoitettu käytettäväksi sellaisten henkilöiden (mukaan lukien lapset) toimesta, joilla on alentuneet fyysiset, aistilliset tai henkiset kyvyt tai kokemuksen tai tiedon puutetta, paitsi sellaisen henkilön valvonnan ja neuvonnan alaisena, joka on vastuussa heidän turvallisuudestaan.
17. Varmista, että tuuletin on irrotettu verkkovirrasta ennen kuin irrotat suojasäleikön.
18. Varoitus! Älä koskaan käytä tuuletinta ilman paikallaan olevia suojasäleikköjä. Tuulettimen kokoamisen jälkeen älä poista säleikköjä käytön tai puhdistuksen aikana.

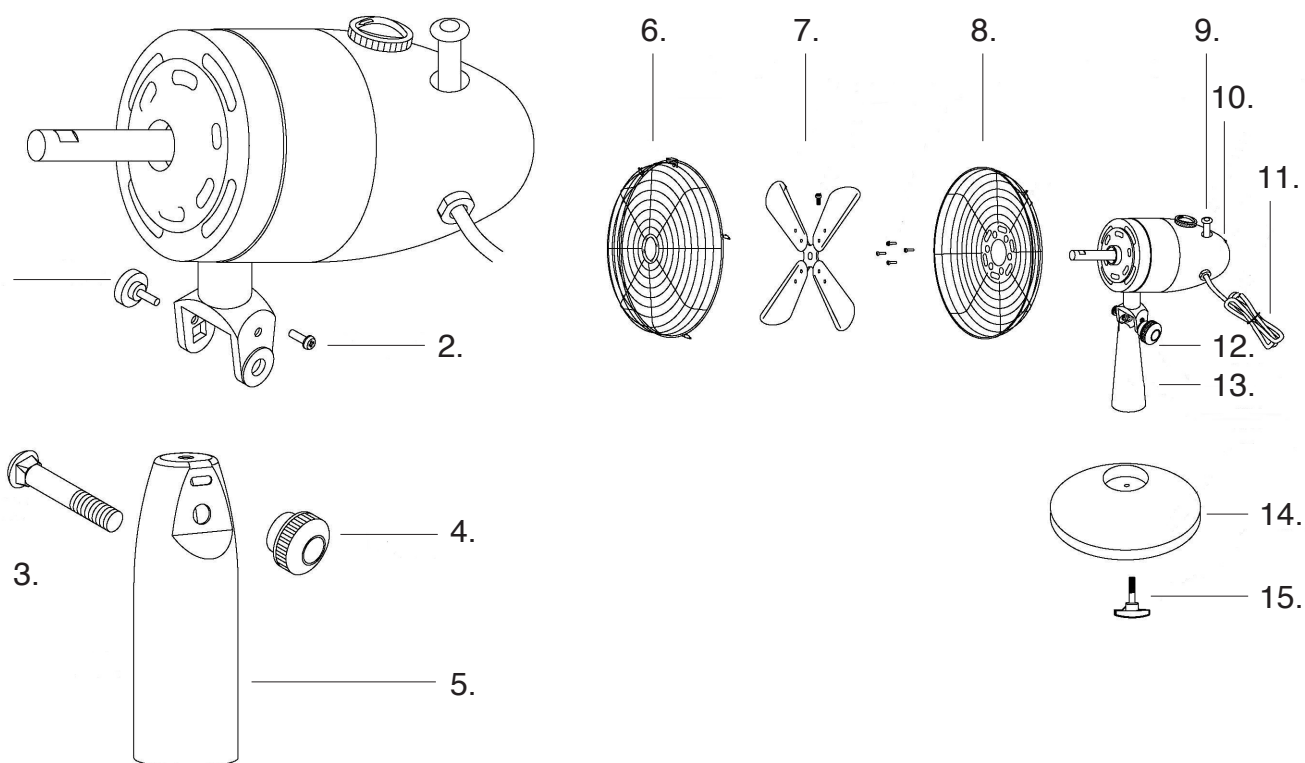
Tekniset tiedot

Malli No:	CHBF210
Nimellisjännite:	220-240V ~50/60Hz
Virta:	30W

Kokoaminen

1. Aseta varsi alustaan ja kiinnitä se pultilla.
2. Aseta takasuoja moottorin varteen varmistaen, että sen avauskohta on asetettu täsmälleen moottorikotelon korvakkeita vasten ja että kädensija on päällä, ja ruuvaa takasuoja sitten tiukasti neljällä ruuvilla (4 kpl aluslevyillä).
3. Aseta tuulettimen lapa huolellisesti moottorin varren loveen ja kiinnitä lapa tiukasti ruuvilla. Ruuvien tulisi sijaita varren litteässä kohdassa.
4. Aseta etusuoja takasuojaa vasten ja pidä molempia suoja yhdessä ja kiinnitä ne sitten ruuvilla ja mutterilla suojan pohjasta.

- | | | | |
|----|--------------|-----|------------|
| 1. | Säätöruuvi | 9. | Nuppi |
| 2. | Ruuvi | 10. | Moottori |
| 3. | Ruuvi | 11. | Virtajohto |
| 4. | Nuppi | 12. | Nuppi |
| 5. | Akseli | 13. | Akseli |
| 6. | Etusäleikkö | 14. | Jalusta |
| 7. | Lapa | 15. | Pultti |
| 8. | Takasäleikkö | | |



Käyttöohjeet

1. Varmista, että säädin on asennossa (0) ja liitä tuuletin sitten virtapistokkeeseen.
2. Säädä tuulettimen nopeutta liikuttamalla säätönuppia.

0	Off
1	Low
2	Medium
3	High
3. Saadaksesi tuulettimen kääntymään, paina säätönuppia moottorikotelon päällä. Kääntymisen lopettamiseksi vedä samaa nuppia ylöspäin.
4. Tuulettimen kulman muuttamiseksi löysennä kallistussäätimen nuppia, säädä tuulettimen pää haluamaasi asentoon ja kiristä uudelleen.

Puhdistaminen

1. Irrota tuuletin verkkovirrasta ja poista etusuoja.
2. Pyyhi lavat pehmeällä liinalla huolehtien, ettet muuta lapojen kulmaa.
3. Anna kuivua.
4. Tarvittaessa voit käyttää pehmeää harjaa pölyn poistamiseksi säleiköstä.
5. Kokoa tuuletin kokonaan ennen käyttöä.
6. Moottorin laakerit on suljettu pysyvästi, eivätkä ne vaadi erillistä voitelua.

FI

Takuu

Champion Nordic takaa, että tässä tuotteessa ei ole materiaaliin tai käsityöhön liittyviä valmistusvikoja. Takuu on voimassa 2 vuotta Ruotsissa, Norjassa, Tanskassa ja Suomessa. Takuu alkaa siitä hetkestä, kun tuote joko ostetaan tai toimitetaan. Champion Nordicilla ei ole velvollisuutta korjata tai korvata tuotetta, johon ei ole voimassa olevaa ostotodistusta. Tämä takuu on voimassa ainoastaan tuotteissa, jotka ostetaan kotikäyttöön ja joita käytetään kotona. Takuu ei kata vaurioita, jotka johtuvat tuotteen väärinkäytöstä, Champion Nordicin käyttöohjeiden noudattamatta jättämisestä, siitä että tuotetta on käsitelty tai korjattu ei-hyväksyttävällä tavalla, tuotteen omistajan virheellisistä pakkaustoimista tuotetta käsiteltäessä, normaalista kulumisesta tai kuljetusyrityksen suorittamista vääränlaisista käsittelytavoista.

Oikea hävittäminen

Tämä symboli tuotteessa tai ohjeissa tarkoittaa, että laite täytyy hävittää erillään muista talousjätteistä, kun se ei enää toimi. EU:n sisällä on jätteille erillisiä kierrätysjärjestelmiä. Lisätietojen saamiseksi ota yhteyttä paikallisiin viranomaisiin tai jälleenmyyjäsi.



 **CHAMPION**

Champion®
Makadamgatan 14 | 254 64 Helsingborg | Sweden
info@champion.se

