



- EN - English
- SV - Svenska
- DA - Danske
- NO - Norsk
- FI - Suomi

Read this Manual carefully before use

Read the instructions, keep them safe, pass them on if you pass the appliance on.
Remove all packaging before use.

IMPORTANT SAFEGUARDS

Follow basic safety precautions, including:

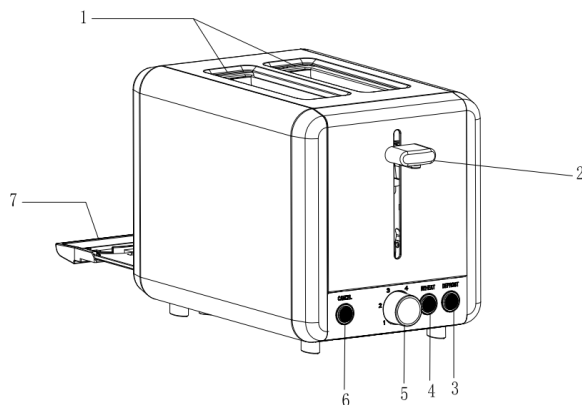
- EN
1. This appliance can be used by children aged from 13 years and above and persons with reduced physical, sensory or mental capabilities or lack of experience and knowledge if they have been supervised/instructed and understand the hazards involved.
 2. Children (0-12) shall not play with the appliance.
 3. Cleaning and user maintenance shall not be done by children (0-12) unless they are supervised.
 4. Keep the appliance and cable out of reach of children (0-12).
 5. Don't connect the appliance via a timer or remote-control system.
 6. Bread may burn. Don't use the appliance near or below combustible materials (e.g. curtains).
 7. Remove and empty the crumb tray. Wipe with a damp cloth, dry, then replace it in the toaster.
 8. If the supply cord is damaged, it must be replaced by the manufacturer, its service agent, or someone similarly qualified, to avoid hazard.
 9. The surfaces of the appliance will get hot.
 10. Do not use this appliance outdoors.
 11. Do not leave the appliance unattended when in use.
 12. Don't immerse the appliance in water or any other liquid.
 13. When using a single toasting slot, check that the other slot is empty.
 14. Don't toast or reheat "battered", torn, or misshapen bread.
 15. Do not place this appliance on or near a hot gas/electric burner, or close to other heat sources.
 16. If bread gets jammed, unplug the toaster, let it cool, and carefully remove the bread.
 17. Don't use the appliance for any purpose other than those described in these instructions.
 18. Don't operate the appliance if it's damaged or malfunctions.
 19. Place the toaster upright on a firm, level, heat-resistant surface.
 20. Keep the appliance and cable away from the edges of worktops.
 21. When using this appliance, allow adequate air space above and on all sides for air circulation.
 22. Always unplug the appliance when not in use and before cleaning.
 23. Do not use harsh abrasives, caustic cleaners or oven cleaners when cleaning this appliance.
 24. Allow unit to cool before wrapping cord around base for storage
 25. This appliance is intended to be used in household and similar applications.
 26. **WARNING!** Never attempt to extract jammed toast, muffins, bagels or any other item with a knife or any other object, as contact with live elements may cause electrocution. Allow the appliance to cool down, unplug and carefully remove the bread.

Technical Specifications

Model No.: CHBR220
220-240V~ 780-925W 50-60Hz
2-slice

Parts

1. Toasting slots
2. Carriage lever
3. Defrost button
4. Reheat button
5. Browning control
6. Cancel button
7. Crumb tray



Use

Before using for the first time

1. Set the browning level to maximum (6).
2. Operate the appliance empty, to cure the new elements. This may smell a bit, but it's nothing to worry about. Ensure the room is well ventilated.

Toasting bread

1. Put the plug into the power socket.
2. Turn the browning control to the required setting (1 = light, 6 = dark).
3. Put bread into the toasting slots.
4. Press the lever down fully. The light in Cancel button will come on. It won't lock down unless the toaster is connected to the electricity supply.
5. When finished, the toast will pop up.

Functions

Extra lift: You may raise the lever further, to remove small items.

Cancel function: To stop toasting, press the Cancel button.

Defrost function: Leave the browning level at your favored setting, insert the frozen bread, lower the lever, then press the Defrost button. The defrost light will come on, and the toasting time will be altered automatically to give the same degree of browning you get with unfrozen bread.

Reheat function: Leave the browning control at your favored setting, insert the bread, lower the lever, then the Reheat light will come on, and the toast will be given a short burst of heat.

Care & Maintenance

1. Unplug the appliance and let it cool.
2. Wipe outer surfaces with a damp cloth.

Warranty

Champion Nordic guarantees that this product is free from manufacturing defects in terms of materials and workmanship during a period of 2 years in Sweden, Norway, Denmark and Finland. This warranty period begins on the day the product is purchased or delivered. Champion Nordic has no obligation to repair or replace products that are not accompanied by a valid proof of purchase. This warranty applies only to products purchased and used for home use and does not cover damage resulting from abuse, failure to comply with the instructions from Champion Nordic, cases in which the product has been modified or subjected to unauthorized repair, improper packaging on the part of the owner, normal wear and tear, or improper handling on the part of a transport company.

Correct Disposal of this product

This marking indicates that this product should not be disposed with other household wastes throughout the EU. To prevent possible harm to the environment or human health from uncontrolled waste disposal, recycle it responsibly to promote the sustainable reuse of material resources.



CHAMPION
Champion ®
Makadamgatan 14 | 254 64 Helsingborg
| Sweden
info@champion.se



Läs instruktionerna, förvara dem säkert och inkludera dem om du ger bort. Ta bort allt förpackningsmaterial innan användning.

VIKTIGA SÄKERHETSANVISNINGAR

Följ grundläggande försiktighetsåtgärder, inklusive:

SV

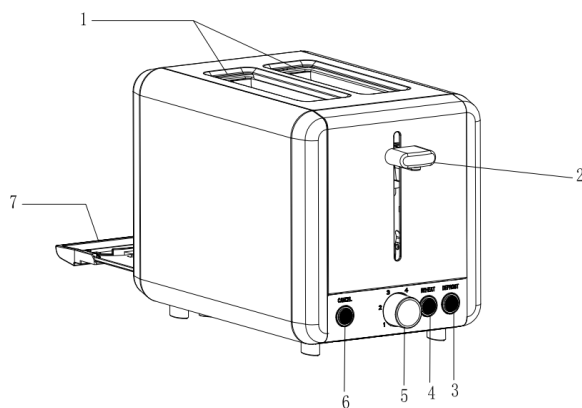
1. Denna apparat kan användas av barn från 13 års ålder, av personer med fysisk, psykisk eller mental funktionsnedsättning, samt av personer som ej har erfarenhet av hur apparaten används förutsatt att de har fått instruktioner/övervakas vid användning och förstår de risker som användningen innebär.
2. Barn (0-12) skall ej leka med apparaten.
3. Rengöring och användningsunderhåll skall ej utföras av barn (0-12) om de ej övervakas vid rengöringen.
4. Håll apparaten och dess sladd utom räckhåll för barn (0-12).
5. Strömanslut ej apparaten via en timer eller ett fjärrkontrollsystem.
6. Brödet kan börja brinna. Använd inte apparaten nära material som kan antända (ex. gardiner).
7. Avlägsna och töm smulbrickan. Torka av med en fuktig trasa, låt torka och sätt sedan tillbaka brickan i brödrosten.
8. Om strömsladden har blivit skadad måste den ersättas av tillverkaren, tillverkarens serviceombud eller någon som har liknande kvalifikationer. Detta för att undvika fara.
9. Apparats ytor kommer att bli varma vid användning.
10. Använd ej apparaten utomhus.
11. Lämna ej apparaten obevakad när den används.
12. Sänk ej ned apparaten i vatten eller andra vätskor.
13. När du endast rostas bröd i ett brödfack, kontrollera att det andra facket är tomt innan rostningen sätts igång.
14. Rosta och värm ej upp bröd som har smörats, blivit skadat eller som är missformat.
15. Placera inte apparaten på eller i närheten av en spis, eller i närheten av andra värmekällor.
16. Om brödet fastnar, dra ur strömsladden, låt apparaten svalna och avlägsna det försiktigt.
17. Använd ej apparaten för något annat syfte än de som föreskrivs i dessa instruktioner.
18. Använd inte apparaten om den är skadad eller är sönder.
19. Placera rosten vågrätt på en stabil och plan yta som tål värme.
20. Håll apparaten och dess strömsladd borta från kanten av arbetsbänkar.
21. Lämna alltid tillräckligt med luftrum runt och över apparaten när du använder den för att tillåta luftcirkulation. Dra alltid ur strömsladden när du inte använder apparaten/vid rengöring.
22. Använd ej starka rengöringsmedel, kaustiksoda eller ugnrensning när du rengör apparaten.
23. Låt apparaten svalna innan du rullar in sladden runt basen för förvaring.
24. Denna apparat är avsedd för användning i hushåll och liknande situationer.
25. **WARNING!** Försök aldrig att avlägsna brödskena som fastnat med en kniv eller annat redskap. Kontakten med uppvärmningselementen i brödrosten kan leda till elstötar. Dra ur strömsladden, låt apparaten svalna och avlägsna sedan försiktigt brödet.

Tekniska specifikationer

Model Nr.: CHBR220
220-240V~ 780-925W 50-60Hz
2-skivor

Delar

1. Brödfack
2. Höj- och sänkbar spak
3. Knapp för upptining
4. Knapp för återuppvärmning
5. Justering av rostningsgrad
6. Knapp för avbryt
7. Smulbricka



Användning

Innan du använder brödrosten första gången

1. Ställ in rostningsgraden på max (6).
2. Låt apparaten gå igenom en rostningsomgång tom för att sätta igång de nya elektriska rostningselementen. Detta kan lukta, men det är helt ofarligt. Se till att rummet är väl ventilerat.

Rosta bröd

1. Sätt kontakten i eluttaget.
2. Ställ in rostningsgraden till önskad nivå (1 = ljus, 6 = mörk).
3. Sätt brödskivor i rostfacken.
4. Tryck ner spaken helt. Lampan på avbrytknappen kommer att aktiveras. Den höj- och sänkbara spaken kommer ej att låsa sig i sitt nedre läge om inte kontakten är inkopplad i ett eluttag.
5. När brödet är färdigt kommer det att komma upp.

Funktioner

Extra lyft: Du kan lyfta upp spaken ytterligare för att ta bort små föremål.

Avbryt-funktion: För att avbryta rostningen tidigare, tryck på avbrytknappen.

Upptining: Lämna rostningsgraden på din önskade nivå, sätt i de frusna brödskivorna i rostfacken, sänk spaken och tryck på upptiningsknappen. Upptiningslampan kommer att aktiveras och rostningstiden ändras automatiskt för att ge samma rostningsgrad som med ett redan tinat bröd.

Återuppvärmning: Lämna rostningsgraden på din önskade nivå, sätt i brödskivorna, sänk spaken och se återuppvärmningslampan aktiveras. Rostbröds-skivan kommer då värmas upp snabbt.

Rengöring och underhåll

1. Dra ur kontakten ur eluttaget och låt apparaten svalna helt.
2. Torka av de yttre ytorna med en fuktig trasa.

Garanti

Champion Nordic garanterar att den här produkten är fri från tillverkningsdefekter vad gäller material och hantverk under 2 år i Sverige, Norge, Danmark och Finland. Garantin börjar löpa den dag då produkten köps eller levereras. Champion Nordic har ingen skyldighet att reparera eller ersätta produkter som inte åtföljs av ett giltigt inköpsbevis. Denna garanti gäller endast för produkter som köps och används för hemmabruk och omfattar inte skador som uppstår till följd av missbruk, misslyckande med att följa Champion Nordics instruktioner eller då produkten har modifierats eller utsatts för en ej godkänd reparation, felaktig emballering av ägaren, normalt slitage eller felhantering av ett transportföretag.



Korrekt avfallshantering

Denna symbol på produkten eller i instruktionerna betyder att den ska slängas separat från annat hushållsavfall när den inte fungerar längre. Inom EU finns separata återvinningssystem för avfall. Kontakta lokala myndigheter eller din återförsäljare för mer information.



CHAMPION

Champion®
Makadamgatan 14 | 254 64 Helsingborg
I Sweden
info@champion.se

Læs instruktionerne, gem dem, videregiv dem, hvis du giver apparatet til en anden.
Fjern al emballage inden brug.

VIGTIGE SIKKERHEDSFORANSTALTNINGER

Følg grundlæggende sikkerhedsforanstaltninger, herunder:

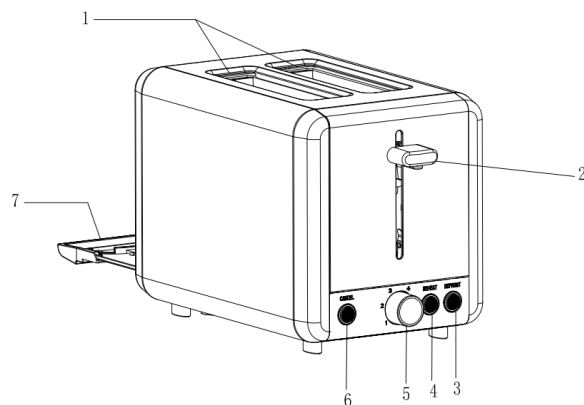
- DA
1. Dette apparat kan bruges af børn i alderen 13 år og derover samt af personer med nedsat fysisk, sensorisk eller mental kapacitet eller manglende erfaring og viden, hvis de overvåges/ instrueres og forstår de involverede farer.
 2. Børn (0-12) må ikke lege med apparatet.
 3. Rengøring og vedligeholdelse må ikke udføres af børn (0-12) medmindre de er under opsyn..
 4. Hold apparatet og kablet utilgængeligt for børn (0-12).
 5. Tilslut ikke apparatet via en timer eller et fjernbetjeningssystem.
 6. Brød kan brænde. Brug aldrig apparatet i nærheden af eller under brændbare materialer (fx gardiner).
 7. Fjern og tøm krummebakken. Tør med en fugtig klud, og genindsæt den i brødristeren.
 8. Hvis hovedledningen er beskadiget, skal den udskiftes af fabrikanten, dens servicemedarbejder eller en tilsvarende kvalificeret person for at undgå fare.
 9. Overfladerne på apparatet bliver varme.
 10. Brug ikke dette apparat udendørs.
 11. Lad aldrig apparatet være uden opsyn, når det er i brug.
 12. Nedsænk ikke apparatet i vand eller anden væske.
 13. Kontroller, at den anden plads er tom, hvis du kun bruger en enkelt ristningsplads.
 14. Må ikke ristet eller opvarme "smurt", revet eller misformet brød.
 15. Anbring ikke dette apparat på eller nær varm gas eller en elektrisk brænder eller tæt på andre varmekilder.
 16. Hvis brød kommer i klemme, tag stikket ud af stikkontakten, lad det køle af, og tag forsigtigt brødet ud.
 17. Brug ikke apparatet til andre formål end dem, der er beskrevet i denne vejledning.
 18. Brug ikke apparatet, hvis det er beskadiget eller har funktionsfejl.
 19. Placer brødristeren oprejst på en fast, plan, varmebestandig overflade.
 20. Hold apparatet og kablet væk fra kanten af bordpladerne.
 21. Ved brug af dette apparat skal der være tilstrækkeligt luftrum over og på alle sider til luftcirkulation.
 22. Tag altid stikket ud af stikkontakten, når brødristeren ikke er i brug og inden rengøring.
 23. Brug ikke hårde slibemidler, kaustiske rengøringsmidler/ovnrensningemidler, når du rengør apparat.
 24. Lad enheden afkøle før du vikler ledningen omkring apparatet for opbevaring.
 25. Dette apparat er beregnet til brug i husholdningen og lignende situationer.
 26. **ADVARSEL!** Forsøg aldrig at udtrække toast, muffins, bagels eller andre ting, der sidder fast, med en kniv eller noget andet objekt, da kontakt med levende elementer kan forårsage elektrisk stød. Lad apparatet køle af, tag stikket ud, og fjern forsigtigt brødet.

Tekniske Specifikationer

Model Nummer.: CHBR220
220-240 V~ 780-925 W 50-60 Hz
2-skiver

Dele

1. Ristepladser
2. Håndtag
3. Optøningsknap
4. Opvarmingsknap
5. Bruningskontrol
6. Afbryderknap
7. Krummebakke



Anvendelse

Før du bruger apparatet første gang

1. Indstil bruningsniveauet til maksimum (6).
2. Brug apparatet uden noget i, så de nye elementer kommer i brug for første gang. Det kan lugte lidt, men det er ikke noget at bekymre sig om. Sørg for, at rummet er godt ventileret.

Ristning af brød

1. Sæt stikket i stikkontakten.
2. Drej bruningskontrollen til den ønskede indstilling (1 = lys, 6 = mørk).
3. Sæt brød ind i ristepladserne.
4. Tryk stangen helt ned. Lyset i afbryderknappen tændes. Den låses ikke, medmindre brødristeren er forbundet med elforsyningen.
5. Når den er færdig, kommer brødet op.

Funktioner

Ekstra løft:

Du kan løfte håndtaget yderligere for at fjerne små genstande.

Afbryderfunktion:

Tryk på afbryderknappen for at stoppe ristningen.

Optøningsfunktion:

Indstil bruningsniveauet til din foretrukne indstilling, indsæt det frosne brød, sænk håndtaget, og tryk derefter på optøningsknappen. Optøningslyset tændes, og ristetiden ændres automatisk til at give samme grad af bruning, som du får med ikke-frosset brød.

Genopvarmningsfunktion: Lad bruningskontrollen stå i din foretrukne indstilling, indsæt brødet, sænk håndtaget, og derefter tændes genopvarmningslyset, og brødet får et kortvarigt varmeudbrud.

Pleje og vedligeholdelse

1. Træk stikket ud, og lad apparatet køle af.
2. Tør yderfladerne af med en fugtig klud.

Garanti

Champion Nordic garanterer at dette produkt ikke har nogen fremstillingsfejl i forhold til materiale og forarbejdning. Garantien gælder i to år i Sverige, Norge, Danmark og Finland. Garantien begynder fra den dag hvor produktet købes eller leveres. Champion Nordic er ikke forpligtet til at reparere eller erstatte produkter som ikke er ledsaget af et gyldigt købsbevis. Denne garanti gælder kun for produkter som er købt og brugt derhjemme, og den omfatter ikke skader som er opstået som følge af misbrug, manglende opmærksomhed på Champion Nordics instruktioner, modifikationer, ikke-godkendte reparationer, forkert indpakning fra ejerens side, normal slitage eller fejlhåndtering hos et transportfirma.



Korrekt affaldshåndtering

Dette symbol på produktet eller i instruktionerne betyder at det skal smides ud separat fra andet husaffald, når det ikke fungerer længere. I EU findes separate genbrugssystemer for affald. Kontakt de lokale myndigheder eller din sælger for mere information.



CHAMPION

Champion®
Makadamgatan 14 | 254 64 Helsingborg
I Sweden
info@champion.se

Les instruksjonene, oppbevar dem trygt og send dem med videre hvis du gir bort apparatet. Fjern all emballasje før bruk.

VIKTIGE SIKKERHETSREGLER

Følg generelle sikkerhetstiltak, inkludert:

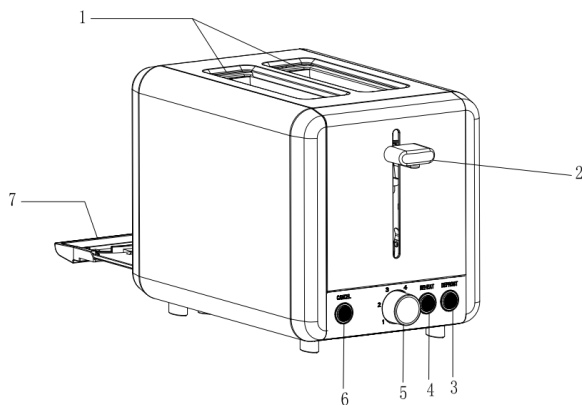
1. Dette apparatet kan brukes av barn fra 13 år og oppover, og personer med reduserte fysiske, sensoriske eller mentale evner eller manglende erfaring og kunnskap, dersom de har fått tilsyn/instruksjoner og forstår de potensielle farene.
2. Barn (0-12) skal ikke leke med apparatet.
3. Rengjøring og vedlikehold skal ikke utføres av barn (0-12), hvis de ikke er under oppsyn.
4. Hold apparatet og ledningen utenfor rekkevidden til barn (0-12).
5. Ikke koble apparatet til en timer eller fjernkontrollsystem.
6. Brød kan ta fyr. Ikke bruk dette apparatet i nærheten av, eller under, antennelige materialer.
7. Fjern og tøm smulebrettet. Tørk av det med en fuktig klut og sett det tilbake i brødristeren.
8. Dersom strømledningen er ødelagt skal den erstattes av produsenten, servicesenteret eller lignende kvalifiserte personer for å unngå fare.
9. Apparatets overflater blir varme.
10. Ikke bruk dette apparatet utendørs.
11. Ikke la apparatet være uten tilsyn mens det er i bruk.
12. Ikke senk apparatet i vann eller annen væske.
13. Kontroller at den andre plassen er tom, dersom du kun rister én brødskive.
14. Ikke rist påsmurt, opprevet eller deformert brød.
15. Ikke plasser dette apparatet på eller i nærheten av en varm gassovn eller elektrisk ovn, eller i nærheten av andre varmekilder.
16. Koble brødristeren fra strømuttaket hvis brødet setter seg fast. La den kjøle seg ned og fjern brødet forsiktig.
17. Ikke bruk apparatet til noe annet formål enn beskrevet i disse instruksjonene.
18. Ikke bruk apparatet hvis det er skadet eller ikke fungerer som det skal.
19. Plasser brødristeren stående på en fast, flat, varmebestandig overflate.
20. Hold apparatet og ledningen unna kanten av benken.
21. Sørg for at det er nok plass for tilstrekkelige luftsirkulasjon over og på alle sider av produktet når det er i bruk.
22. Trekk bestandig ledningen ut av kontakten når det ikke er i bruk, og før rengjøring.
23. Ikke bruk slipende stoffer, kaustisk soda eller ovnrens ved rengjøring av dette apparatet.
24. La apparatet kjøle seg ned før du eventuelt vikler ledningen rundt det for oppbevaring.
25. Apparatet er ment for bruk i private husholdninger og lignende.
- 26. ADVARSEL!** Forsøk aldri å fjerne toast, muffins, bagels eller andre ting som sitter fast med en kniv eller andre objekter, da det kan føre til elektrisk støt. La apparatet kjøle seg ned, trekk ut støpselet fra kontakten og fjern brødet forsiktig.

Tekniske spesifikasjoner

Modell No.: CHBR220
220–240V~ 780–925W 50–60Hz
2 skiver

Deler

1. Risteplasser
2. Spak for heving og senking
3. Opptiningsknapp
4. Oppvarmingsknapp
5. Bruningskontroll
6. Avbruddsknapp
7. Smulebrett



Bruk

Før første gangs bruk

1. Sett bruningsgraden på maksimum (6).
2. Bruk apparatet tomt første gang. Det kan komme litt lukt, som er helt normalt. Sørg for at rommet er godt ventilert.

Riste brød

1. Stikk støpselet inn i kontakten.
2. Sett bruningsgraden på ønsket nivå (1 = lyst, 6 = mørkt).
3. Plasser brødet i risteplassene.
4. Press spaken helt ned. Avbruddsknappen vil lyse. Spaken vil ikke låse seg med mindre brødristeren er koblet til strømmen.
5. Når toasten er ferdig vil den sprette opp.

Funksjoner

Ekstra løft: Du kan heve spaken ytterligere for å fjerne mindre gjenstander.

Avbryt: For å stoppe ristingen, trykk inn avbruddsknappen.

Tinefunksjon: La bruningsgraden stå på den innstillingen du foretrekker, og legg det frosne brødet i risteren. Senk spaken, og press deretter inn opptiningsknappen. Opptiningslyset vil slå seg på, og ristetiden tilpasser seg automatisk så du får den samme bruningsgraden som når brødet er tint.

Oppvarming: La bruningsgraden stå på den innstillingen du foretrekker, og plasser brødet i risteren. Når du senker spaken vil oppvarmingslyset slå seg på, og toasten får en rask oppvarming.

Pleie & vedlikehold

1. Koble fra apparatet og la det kjøle seg ned.
2. Tørk av ytre overflater med en fuktig klut.

Garanti

Champion Nordic garanterer at dette produktet er fri for fabrikkasjonsfeil når det kommer til materialer og håndverk under 2 år i Sverige, Norge, Danmark og Finland. Garantien starter å løpe den dagen produktet kjøpes eller leveres. Champion Nordic har ikke plikt til å reparere eller erstatte produkter dersom et gyldig innkjøpsbevis ikke følger med. Denne garantien gjelder kun for produkter som kjøpes og brukes til hjemmebruk, og omfatter ikke skader som oppstår som følge av misbruk, svikt i å følge Champion Nordics instruksjoner på grunn av at produktet har blitt modifisert eller utsatt for en godkjent reparasjon, feilaktig pakking av eieren, normal slitasje eller feilhåndtering av et transportforetak.



Korrekt avfallshåndtering

Dette symbolet på produktet eller i instruksjonene betyr at det skal kastes separat fra annet husholdningsavfall når det ikke virker lenger. Det finnes leveringspunkter og gjenbruksstasjoner som skal håndtere denne typen avfall. Kontakt lokale myndigheter eller forhandler for mer informasjon.



CHAMPION

Champion®
Makadamgatan 14 | 254 64 Helsingborg
I Sweden
info@champion.se

Lue ohjeet, pidä ne saatavilla ja anna ne tarvittaessa eteenpäin laitteen seuraavalle omistajalle. Poista kaikki pakkausmateriaalit ennen käyttöä.

TÄRKEITÄ TURVALLISUUSOHJEITA

Noudata perusvarotoimia, mukaan lukien seuraavat:

1. Tätä laitetta voivat käyttää 13-vuotiaat ja sitä vanhemmat lapset sekä henkilöt, joilla on heikentynyt fyysinen, aistillinen tai henkinen kyky tai kokemuksen ja tiedon puute, jos heitä valvotaan/neuvotaan ja he ymmärtävät laitteen käyttöön liittyvät vaarat.
2. Lapset (0-12) eivät saa leikkiä laitteen kanssa.
3. Lapset (0-12-vuotiaat) eivät saa tehdä puhdistus- ja huoltotöitä ilman valvontaa.
4. Pidä laite ja kaapeli lasten (0-12) ulottumattomissa.
5. Älä käytä laitetta ajastimen tai kaukosäätimen avulla.
6. Leipä voi palaa. Älä käytä laitetta palavien materiaalien (esim. verhojen) lähellä tai niiden alapuolella.
7. Poista ja tyhjennä murualusta. Pyyhi kostealla liinalla, kuivaa ja aseta se sitten leivänpaahtimeen.
8. Jos virtajohto on vaurioitunut, valmistajan, huoltoliikkeen tai vastaavan pätevän henkilön on vaihdettava se vaaran välttämiseksi.
9. Laitteen pinnat kuumenevat.
10. Älä käytä laitetta ulkona.
11. Älä jätä laitetta ilman valvontaa käytön aikana.
12. Älä upota laitetta veteen tai muuhun nesteeseen.
13. Kun käytät yhtä paahtolokeroa, tarkasta, että toinen lokero on tyhjä.
14. Älä paahtaa tai kuumenna voideltua, hajonnuttua tai epämuodostunutta leipää.
15. Älä sijoita laitetta kuumen kaasu- tai sähköpolttimen päälle tai läheisyyteen tai muiden lämmönlähteiden lähelle.
16. Jos leipä juuttuu kiinni, irrota leivänpaahtimen pistokkeesta, anna sen jäähtyä ja poista leipä varovasti.
17. Älä käytä laitetta muuhun kuin tässä ohjeessa kuvattuun tarkoitukseen.
18. Älä käytä laitetta, jos se on vahingoittunut tai huomaat, että siinä on toimintahäiriö.
19. Aseta leivänpaahtimen pystyasentoon tukevalle, tasaiselle, lämpöä kestäväälle pinnalle.
20. Pidä laite ja johto poissa työtasojen reunoista.
21. Kun käytät tätä laitetta, jätä ilmankierron takaamiseksi riittävästi tilaa, jotta ilma kiertää laitteen ympärillä.
22. Irrota pistoke pistorasiasta aina, kun laitetta ei käytetä ja ennen puhdistusta.
23. Älä käytä kovia hankaavia aineita, vahvoja puhdistusaineita tai uuninpuhdistusaineita, kun puhdistat tätä laitetta.
24. Anna laitteen jäähtyä ennen kuin käärit johdon alustan ympärille.
25. Tämä laite on tarkoitettu käytettäväksi kotitalouksissa ja vastaavissa olosuhteissa.
26. **VAROITUS!** Älä koskaan yritä poistaa juuttunutta paahtoleipää, muffinia, bageleita tai muita kohteita veitsellä tai muulla esineellä, koska kosketus lämpöelementteihin voi aiheuttaa sähköiskun. Anna laitteen jäähtyä, irrota se sähkövirrasta ja irrota leipä varovasti.

Tekniset tiedot

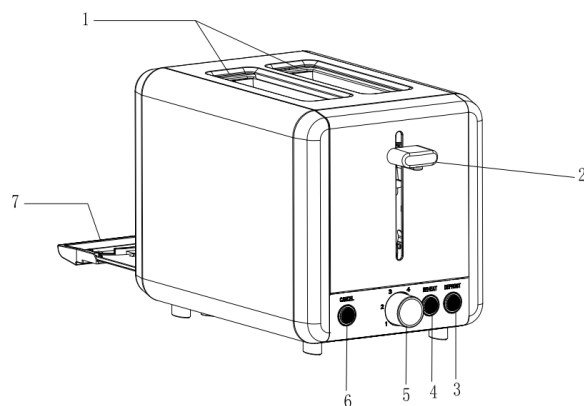
Mallinumero: CHBR220

220–240V ~ 780-925W 50-60Hz

Kahden leivän kapasiteetti

Laitteen osat

1. Paahtolokerot
2. Kuljetusvipu
3. Sulatuspainike
4. Uudelleenlämmitys
5. Paahton tummuudensäädin
6. Peruutuspainike
7. Murualusta



Laitteen käyttö

Ennen ensimmäistä käyttökertaa

1. Aseta paahdon tummuudensäädin maksimitasolle (6).
2. Käytä laitetta tyhjänä, jotta laite tottuu käyttöön. Tämä voi aiheuttaa hieman hajua, mutta ei ole syytä huoleen. Varmista, että tilassa, jossa laitetta käytetään, on hyvä ilmanvaihto.

Leivän paahtaminen

1. Aseta pistoke pistorasiaan.
2. Käännä paahdon tummuudensäädin haluttuun asentoon (1 = vaalea, 6 = tumma).
3. Laita leivät paahtolokeroihin.
4. Paina vipu kokonaan alas. Peruuta-painikkeen valo syttyy. Se ei lukkiudu, ellei leivänpaahdin ole kytkettynä sähköverkkoon.
5. Kun paahtaminen on valmis, paahtoleipä ponnahtaa näkyviin.

Toiminnot

Tason korotus: Voit nostaa tasoa käyttämällä vipua pienempien palojen poistamiseksi.

Peruuta-toiminto: Voit lopettaa paahtamisen painamalla Peruuta-painiketta.

Sulatustoiminto: Jätä paahdon tummuudensäädin haluamallasi tasolle, aseta jäädytetty leipä paahtolokeroon, laske vipu ja paina sitten sulatuspainiketta. Sulatusvalo syttyy, ja paahto aika muuttuu automaattisesti, jotta saat saman asteen paahtotummuuden kuin jonka saisit pakastamattomalla leivällä.

Uudelleenlämmitystoiminto: Jätä paahdon tummuudensäädin haluamallasi asetukselle, aseta leipä paahtolokeroon, laske vipu, ja sitten lämmitysvalo syttyy ja paahtoleipä saa lyhyen paahdon.

Hoito ja huolto

1. Irrota laite ja anna sen jäähtyä.
2. Pyyhi ulkopinnat kostealla liinalla.

Takuu

Champion Nordic takaa, että tässä tuotteessa ei ole materiaaliin tai käsityöhön liittyviä valmistusvikoja. Takuu on voimassa 2 vuotta Ruotsissa, Norjassa, Tanskassa ja Suomessa. Takuu alkaa siitä hetkestä, kun tuote joko ostetaan tai toimitetaan. Champion Nordicilla ei ole velvollisuutta korjata tai korvata tuotetta, johon ei ole voimassa olevaa ostotodistusta. Tämä takuu on voimassa ainoastaan tuotteissa, jotka ostetaan kotikäyttöön ja joita käytetään kotona. Takuu ei kata vaurioita, jotka johtuvat tuotteen väärinkäytöstä, Champion Nordicin käyttöohjeiden noudattamatta jättämisestä, siitä että tuotetta on käsitelty tai korjattu ei-hyväksyttävällä tavalla, tuotteen omistajan virheellisistä pakkaustoimista tuotetta käsitellessä, normaalista kulumisesta tai kuljetusyrityksen suorittamista vääränlaisista käsittelytavoista.



Oikea hävittäminen

Tämä symboli tuotteessa tai ohjeissa tarkoittaa, että laite täytyy hävittää erillään muista talousjätteistä, kun se ei enää toimi. EU:n sisällä on jätteille erillisiä kierrätysjärjestelmiä. Lisätietojen saamiseksi ota yhteyttä paikallisiin viranomaisiin tai jälleenmyyjäsi.



CHAMPION

Champion®
Makadamgatan 14 | 254 64 Helsingborg
| Sweden
info@champion.se