



EN - English
SV - Svenska
DA - Danske
NO - Norsk
FI - Suomi

Read this Manual carefully before use

Instructions and warnings for safe use

Before using this appliance, carefully read the instructions and in particular the safety warnings. Keep this manual and illustrative guide with the appliance for future consultation. Should you pass the appliance on to another user, make sure to also include this documentation.

EN NOTE: Should certain parts of this booklet be difficult to understand or should doubts arise, contact Champion before using the product, by the address indicated on the last page.

1. After having removed the appliance from its packaging, verify its integrity based on the drawing and any presence of damage caused by transport. If in doubt, do not use the appliance and contact an authorized service center.
2. Do not let children play with the packaging! Keep the plastic bag out of the reach of children - risk of suffocation!
3. Before connecting the appliance, check that the technical data match the mains supply. The identification technical data is found on the appliance under the lower cover.
4. This appliance must be used only for the purpose for which it was designed, namely as a vacuum cleaner for home use. Any other use is considered not compliant and therefore dangerous.
5. This appliance is not intended for persons (including children) with reduced physical, sensory or mental capabilities or lack of experience and knowledge, if they have not been given supervision or instruction concerning the use of the appliance in a safe way and understand the risks involved.
6. Children must not play with the appliance. The appliance should not be cleaned or serviced by children without adult supervision.
7. Do NOT use the vacuum cleaner to vacuum burning ashes, liquids, sharp or hard objects, such as large glass shards or fine powder, such as cement.
8. NEVER use the vacuum cleaner without inserting the dust container and filter.
9. Do NOT use the appliance with wet hands.
10. Do NOT pull the power cable or the appliance itself to remove the plug from the socket.
11. Do NOT expose the appliance to humidity or weather conditions (rain, sun, etc.).
12. Do not use the vacuum cleaner without dust container or dust filter in place.
13. The appliance should only be cleaned with a dry or damp cloth. Never immerse into water. Do not use any solvents for cleaning.
14. Always disconnect the appliance from the mains supply before cleaning or performing maintenance and when the appliance is not in use.
15. If the appliance is defective, switch it off and do not tamper with it. Any repairs must only be carried out by an authorized technical service center
16. If the power cable is damaged it must be replaced by an authorized technical service center, to prevent all risks.
17. NEVER pull or lift the appliance by its cable.
18. NEVER submerge the appliance in water or other liquids.
19. NEVER point the flexible hose, pipe or any other accessory towards another person.
20. Always use the appliance with a motor protection filter to prevent damaging the motor and the vacuum cleaner.
21. The power cable must always be fully unwound to prevent hazardous overheating.

Operation

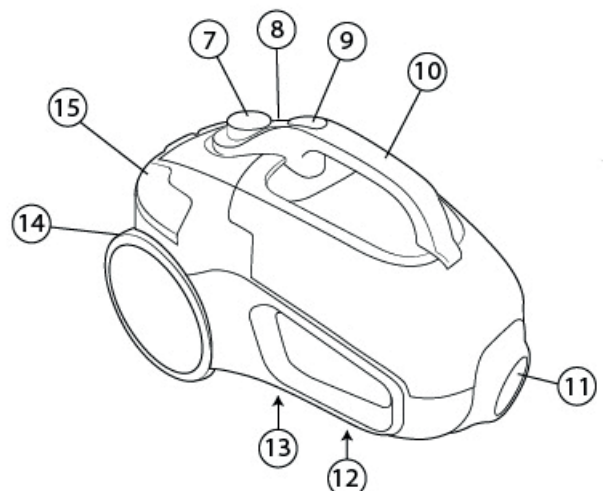
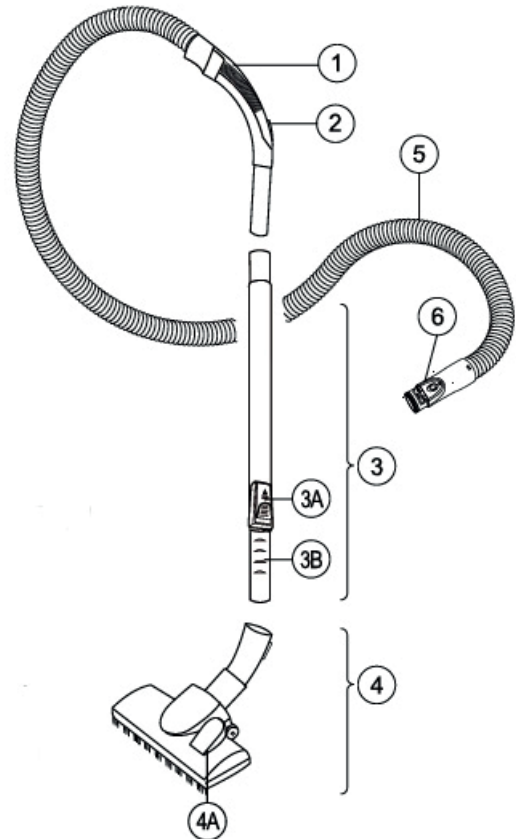
1. The yellow mark on the power cord shows the ideal cable length. Do not extend the cable beyond the red mark.
2. To rewind the power cord, press the "rewind" pedal and guide the cord with the other hand.
3. Press the "power" switch to turn the appliance on.
4. Use the electronic speed adjusting to control the suction power of the cleaner.

- Set the required suction power by the electronic suction regulator. The suction power can also be adjusted with the sliding control on the angled pipe.

NOTE: Pay attention to unusual noises when using the device. This could indicate a malfunction or a blocked suction.



Parts

- Handle
- Air flow manual adjustment device
- Telescopic suction pipe
- Telescopic pipe adjustment button
- Adjustable telescopic pipe
- Combination carpet/floor brush
- Brush position toggle switch
- Flexible suction pipe
- Flexible suction pipe locking buttons
- Electronic power regulator
- ON/Off switch
- Dust collection system release button
- Carry handle
- Suction inlet
- Coupling for vertical parking position
- Technical data
- Power cable
- Automatic cable winding button
- Dust collection system
- Upper cover
- Upper cover opening/locking button
- Safety interlock
- HEPA pre-motor filter
- Dust container
- Coupling for horizontal parking position
- Outlet filter
- Discharge filter grid
- Release/locking button of the outlet filter grid
- Crevice tool



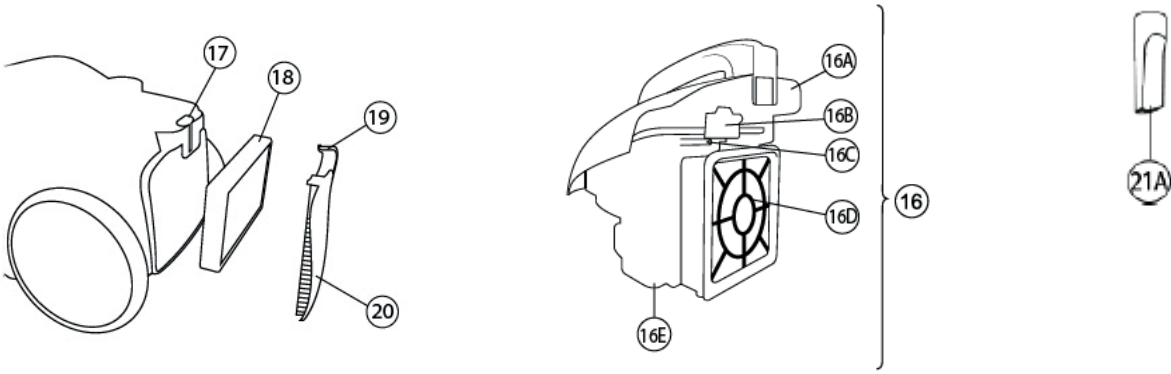
Accessories

Combination carpet/floor brush (4):

Adjust the combination brush according to the type of flooring, using the brush position toggle switch (4A).
 Brush position toggle switch (4A) set to symbol  for hard flooring. Brush position toggle switch (4A) set to symbol  for rugs and carpeting.

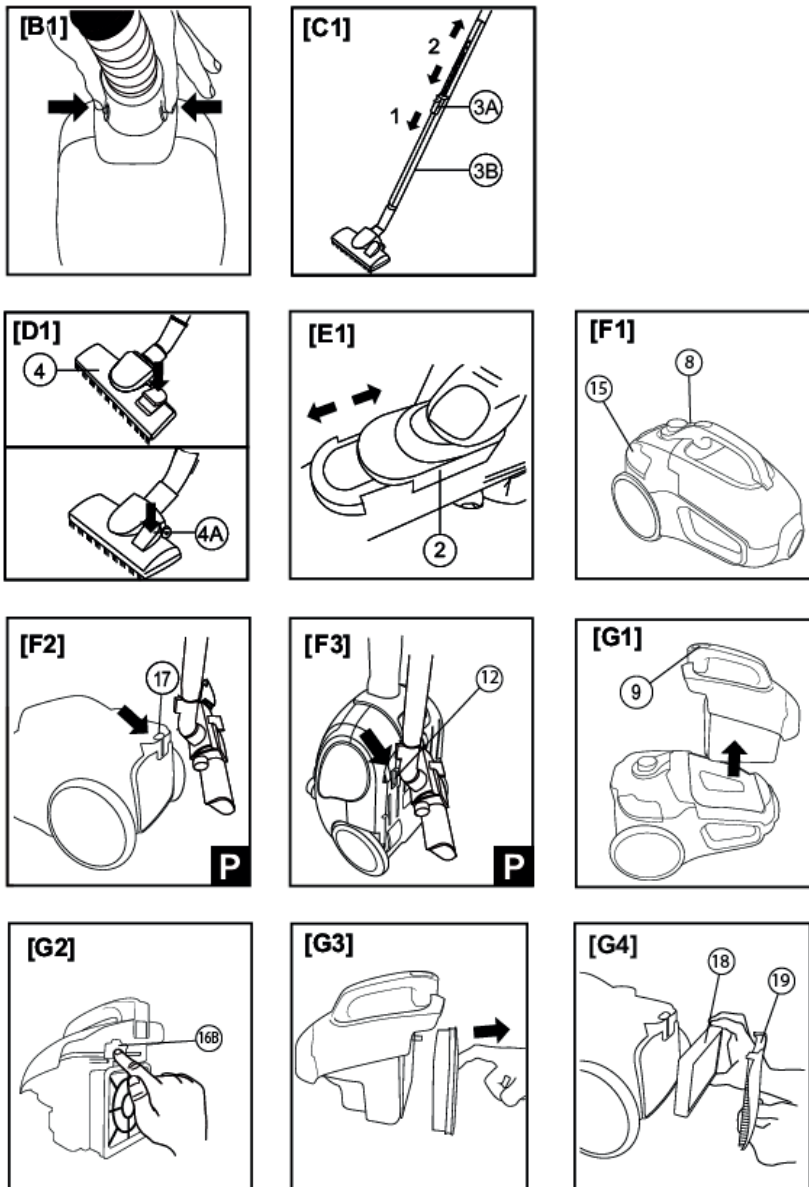
Crevice tool (21A):

To clean corners and crevices, such as radiators, skirting, boards, blinds and awnings.



Assembly

1. Connect the flexible suction pipe (5) to the suction coupling (11) of the appliance rotating the base until the locking buttons of the flexible suction pipe click in their seat (6) indicating proper fastening. [FIG. B1].
2. Connect the handle (1) of the flexible pipe to the suction pipe (3). Adjust the length of the telescopic pipe by pressing the adjustment button (3A) in the direction of the arrow and removing or retracting the adjustable telescopic pipe (3B) [FIG. C1].
3. Select the combination brush (4) or the accessory suited to the surface to be cleaned and connect the part to the telescopic pipe (3).



1. Pull the power cable (14) completely up to the yellow mark, and insert the plug into the socket. The yellow mark on the cable is before the end part of the cable marked in red.

NOTE: The accessories can be connected to the suction telescopic pipe (3) or directly to the handle (1).

NOTE: Do not pull the cable out to the red mark.

NOTE: Using the vacuum cleaner with the cable fully or partly wound involves an overheating hazard!

NOTE: A new appliance can develop odors the first few times it is used. These odors are harmless and disappear shortly afterwards. Ventilate the room if needed.

2. Press the ON/Off button (8) once to switch the vacuum cleaner on [FIG. F1]. Adjust the suction force with the electronic power regulator (7).

Minimum: for curtains, fine and delicate fabrics.

Average: for standard cleaning, sofas, armchairs, upholstered chairs, rugs and carpets.

Maximum: for smooth floors.

3. The suction power can also be changed with the manual adjusting device of the air flow (2) found on the handle (1) [FIG. E1].

Closed: Increases the suction power.

Open: Reduces the suction power.

4. Switch off the vacuum cleaner by pressing the ON/Off button once (8) and unplug the power cord (14) from the power socket.
5. Press the automatic cord winding button (15) to wind the power cable [FIG. F1]. Hold the plug while winding the cable in order to prevent whiplash.
6. Press the locking buttons of the flexible suction pipe (6) and disconnect the flexible suction pipe (5) from the appliance.
7. Press the release button of the dust collection system (9) to extract the dust collection system (16) from the appliance [G1].
8. Press the upper cover opening/locking button (16B) to open the upper cover (16A) [FIG. G2].
9. Empty the container.
10. Fit the upper cover back on (16A) ensuring the couplings with the dust container (16E) are perfectly engaged and the upper cover opening/locking button (16B) is perfectly engaged as well.
11. Fit the dust collection system (16) back onto the vacuum cleaner ensuring the position

ATTENTION! The vacuum cleaner has a motor protection thermostat, which intervenes in the case of overheating (caused by the inlet opening, filters, etc. being clogged). If it is triggered, press the ON/OFF (8) button to switch the appliance off and let it cool down completely for a few hours. Verify whether dust has clogged the filters or the inlet opening before restarting the appliance.

ATTENTION! Switch the appliance off and disconnect the plug from the socket before opening the appliance! Make sure all cleaned parts are completely dry before reusing the appliance.

Maintenance

- When necessary, clean the appliance with a damp cloth.
- Cleaning the combination brush (4): With the motor ON, rub the brush with your hand to remove the dust and fluff, which will be drawn in.
- Cleaning the dust collection system (16): Clean the dust collection system following the instructions below, paying attention to the pictures in the illustrative guide.

Cleaning the appliance

ATTENTION! Do not use solvents or other aggressive or abrasive detergents. otherwise, this may damage the surface.

ATTENTION! Empty the dust container (16E) and clean the HEPA premotor filter (16D) after each use. Lock clicks.

Cleaning or replacing the promotor HEPA filter (16D)

1. Press the release button of the dust collection system (9) to extract the dust collection system (16) from the appliance [FIG. G1].
2. Remove the HEPA premotor filter (16D) from the dust collection system (16) [FIG. G3].
3. If the HEPA premotor filter (16D) is obstructed by dust, remove the dust taking care not to damage it. If the filter is especially dirty, replace it with a new one.
4. Fit the HEPA premotor filter (16D) back onto the dust collection system (16) taking care to push the frame until the top appendix closes the safety interlock (16C).
5. Fit the dust collection system (16) onto the vacuum cleaner ensuring the position lock clicks.

Cleaning or replacing the outlet filter (16)

1. Press the release/locking button of the outlet filter grid (20) to remove the outlet filter grid (19).
2. Extract the outlet filter (18) [FIG. G4].
3. If the outlet filter (18) is obstructed by dust, remove the dust taking care not to damage it. If the filter is especially dirty, replace it with a new one.
4. Refit the outlet filter (18) in the appliance [FIG. G4].
5. Fit the outlet filter grid back on (19) and click the coupling/locking button of the outlet filter grid in position (20).

Trouble shooting

Before you contact our service center, please check the following points:

PROBLEM	SOLUTION
The appliance does not start.	<ul style="list-style-type: none">• Ensure the power cord (14) is connected to the power socket.• Ensure the ON/Off switch (8) has been pressed [FIG. F1].
The appliance turns off during use and does not turn on again.	<ul style="list-style-type: none">• The vacuum cleaner is equipped with a protective motor thermostat that shuts off the appliance in the event of overheating. (caused by obstructing objects or a clogged dust collection system). In the event of this, press the ON/OFF switch, unplug the power cord (14) from the power socket and let the vacuum cleaner cool down completely. Remove any dust or the obstructing object before restarting the appliance.

<p>The vacuum cleaners suction power appears low.</p>	<ul style="list-style-type: none"> • Power regulator (7) at a minimum, raise the suction power. • The dust container (16E) is full: clean the container. • The filters are clogged: clean or replace the filters.
<p>The dust collection system does not close correctly.</p>	<ul style="list-style-type: none"> • The safety interlock (16C) does not allow the dust collection system to be inserted (16) if the HEPA premotor filter (16D) is absent. • Make sure the HEPA premotor filter is present (16D) and it is fitted correctly.
<p>The vacuum cleaner produces odors the first few times it is used.</p>	<ul style="list-style-type: none"> • Decrease the suction power by the electronic power regulator (7) or on the manual air flow regulation device (2).

Storing and caring for the product

The flexible suction pipe (5) can be disconnected from the appliance before putting it away. Press the locking buttons of the flexible suction pipe (6) and disconnect the flexible suction pipe (5). The suction pipe (3) with the combined brush (4) may be stored by hooking them to the appliance with the suitable couplings (12 or 17) [FIG. F2, F3].

Warranty

Champion Nordic guarantees that this product is free from manufacturing defects in terms of materials and workmanship during a period of 2 years in Sweden, Norway, Denmark and Finland. This warranty period begins on the day the product is purchased or delivered. Champion Nordic has no obligation to repair or replace products that are not accompanied by a valid proof of purchase. This warranty applies only to products purchased and used for home use and does not cover damage resulting from abuse, failure to comply with the instructions from Champion Nordic, cases in which the product has been modified or subjected to unauthorized repair, improper packaging on the part of the owner, normal wear and tear, or improper handling on the part of a transport company.

Correct Disposal of this product

This marking indicates that this product should not be disposed with other household wastes throughout the EU. To prevent possible harm to the environment or human health from uncontrolled waste disposal, recycle it responsibly to promote the sustainable reuse of material resources.



Champion®
 Makadamgatan 14 | 254 64 Helsingborg | Sweden
 info@champion.se



Säkerhetsföreskrifter

Innan du använder denna apparat – läs instruktionerna noggrant och i synnerhet säkerhetsvarningarna. Spara denna manual och illustrativa guide tillsammans med apparaten för framtida bruk. Om du för vidare apparaten till en annan användare, försäkra dig om att denna dokumentation inkluderas.

SV

NOTERA: Om delar av denna broschyr är svåra att förstå eller om tvivel skulle uppstå, kontakta Champion innan du använder produkten, på adressen som finns på sista sidan.

1. Efter att ha avlägsnat apparaten från emballaget, försäkra dig om att den överensstämmer med ritningen och notera eventuella skador som uppstått i transporten. Vid tveksamheter, använd inte apparaten och kontakta ett auktoriserat servicecenter.
2. Låt inte barn leka med emballaget! Håll plastpåsen utom räckhåll för barn – risk för kvävning!
3. Innan du kopplar in apparaten, kontrollera att tekniska data överensstämmer med nätförsörjningen. Tekniska identifikationsdata finns på apparaten under det nedre höljet.
4. Denna apparat får endast användas för det syfte som den är avsedd, nämligen som dammsugare för användning i hushåll. All annan användning betraktas som icke kompatibelt och därför farligt.
5. Denna apparat är inte avsedd för personer (inklusive barn) med nedsatt fysisk, sensorisk eller mental förmåga eller brist på erfarenhet och kunskap, om de inte övervakas eller instrueras gällande användning av apparaten på ett säkert sätt och förstår riskerna som är involverade.
6. Barn ska inte leka med apparaten. Apparaten ska inte rengöras eller underhållas av barn utan vuxen övervakning.
7. Använd INTE dammsugaren för att dammsuga glödande aska, vätskor, vassa eller hårda föremål, såsom stora glasskärvor eller fint pulver, såsom cement.
8. Använd ALDRIG dammsugaren utan att först installera dammbehållaren och filtret.
9. Använd INTE apparaten med fuktiga händer.
10. Dra INTE ut strömkabeln eller apparaten själv för att avlägsna stickkontakten från uttaget.
11. Utsätt INTE apparaten för fuktighet eller väderförhållanden (regn, sol etc.).
12. Använd inte dammsugaren utan dammbehållare eller dammfilter på plats.
13. Apparaten ska endast rengöras med en torr eller fuktig trasa. Nedsänk aldrig i vatten. Använd inte lösningsmedel för rengöring.
14. Koppla alltid ur apparaten från vägguttaget innan rengöring eller underhåll och när apparaten inte är i bruk.
15. Om apparaten är defekt, stäng av den och rör den inte. Alla reparationer måste utföras av ett auktoriserat tekniskt servicecenter.
16. Om strömkabeln är skadad så måste den bytas ut av ett auktoriserat tekniskt servicecenter, för att undvika alla risker.
17. Dra eller lyft ALDRIG apparaten med hjälp av sladden.
18. Sänk ALDRIG ner apparaten i vatten eller annan vätska.
19. Peka ALDRIG med den flexibla slangen, röret eller andra tillbehör mot en annan person.
20. Använd alltid apparaten med ett motorskyddsfilter för att förhindra att skada motorn och dammsugaren.
21. Strömsladden ska alltid vara helt utrullad för att förhindra farlig överhettning.

Användning

1. Den gula markeringen på strömsladden visar den idealiska sladdlängden. Dra inte ut sladden förbi den röda markeringen.
2. För att rulla in strömsladden, tryck på "rewind"-pedalen och led sladden med den andra handen.
3. Tryck på "power"-knappen för att sätta på apparaten.

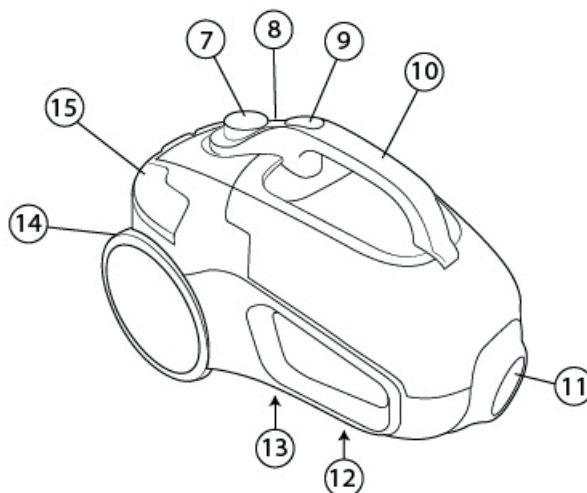
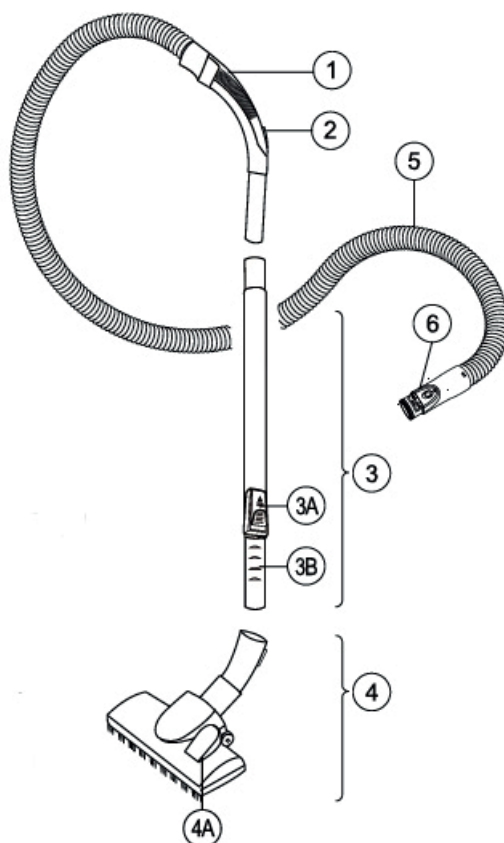
4. Använd den elektroniska fartjusteringen för att kontrollera sugkraften hos dammsugaren.
5. Ställ in den önskade sugkraften med den elektroniska fartjusteringen. Sugkraften kan också justeras med den skjutbara kontrollen på det vinklade röret.

NOTERA: Var uppmärksam på ovanliga ljud när du använder apparaten. Detta kan indikera fel eller blockerad sugförmåga.

SV



Delar

- 1 Handtag
- 2 Kontroll för luftflöde
- 3 Teleskopiskt rör
- 3A Knapp för justering av teleskopiskt rör
- 3B Justerbart teleskopiskt rör
- 4 Kombinerat munstycke för golv/matta
- 4A Switch för läge på munstycket
- 5 Flexibelt rör
- 6 Låsknappar flexibelt rör
- 7 Vrid för power (min-max)
- 8 ON/OFF-knapp
- 9 "Dust Collection Release"-knapp
- 10 Bärhandtag
- 11 Insug 12
12. Fäste för vertikalt parkeringsläge
- 13 Teknisk information
- 14 Strömkabel
- 15 Knapp för automatisk kabelvinda
- 16 System för damminsamling
- 16A Övre lock
- 16B Öppnings-knapp för övre lock
- 16C Säkerhetsspärr
- 16D HEPA filter
- 16E Dammbehållare
17. Fäste för vertikalt parkeringsläge
- 18 Utblåsfilter
- 19 Filtergaller
- 20 "Release/unlock"-knapp för filtergaller
- 21A Vinklrat munstycke



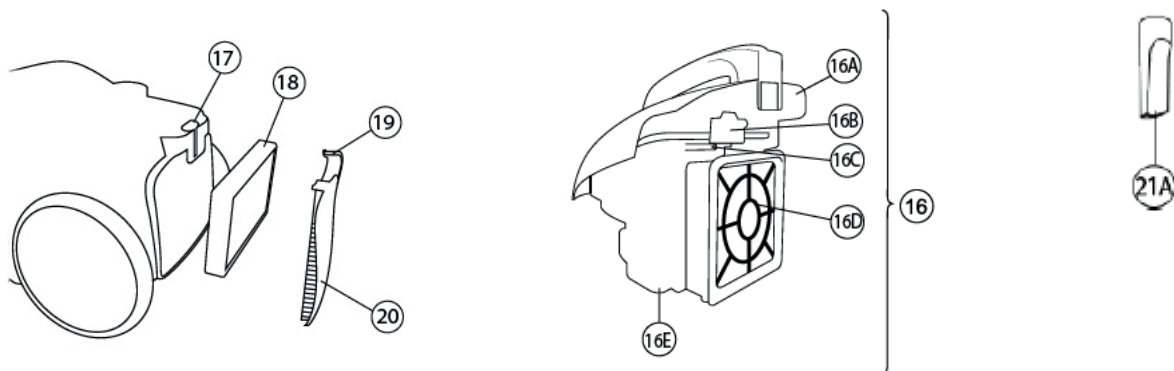
Tillbehör

Kombinerat munstycke för golv/matta (4):

Justera munstycket efter underlag med hjälp av switchen (4A) (FIG D1). Justera till symbol:  för hårda golv och symbolen:  för mattor.

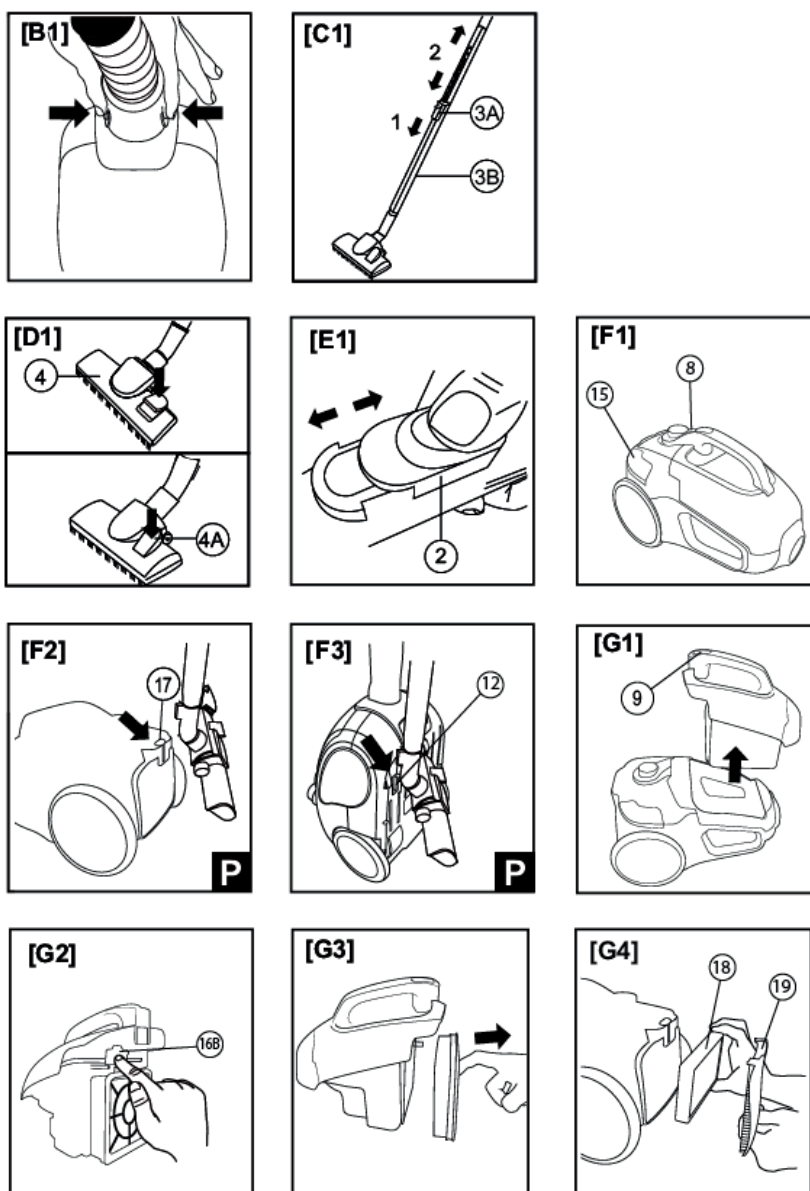
Vinklrat munstycke (21A):

För rengöring av hörn och vinklar, t.ex. element och andra svåråtkomliga vinklar.



Montering

1. Koppla det flexibla röret (5) till insuget (11) genom att snurra basen till låsknapparna "klickar" in sig i rätt position (6) (FIG: B1). Koppla på handtaget (1) på det flexibla röret (3).
2. Justera längden på det teleskopiska röret genom att reglera "justerings"-knappen (3A) i pilens riktning, förläng eller förkorta det. (FIG C1)
3. Välj mellan kombinationsmunstycket (4) eller tillbehören för att på bästa sätt anpassa dammsugaren till underlaget. Koppla valt tillbehör till det teleskopiska röret (3).



Användning

1. Dra ut strömsladden (14) helt och hållet upp till den gula markeringen och stoppa in stickkontakten i vägguttaget. Den gula markeringen på sladden finns innan änden på sladden, markerad i rött.

NOTERA: Tillbehören kan kopplas till teleskopröret (3) eller direkt på handtaget (1).

NOTERA: Dra inte ut sladden till den röda markeringen.

NOTERA: Att använda dammsugaren med sladden helt eller delvis upprullad innebär fara för överhettning!

NOTERA: En ny apparat kan utveckla lukt de första gångerna den används. Denna lukt är ofarlig och försvinner kort därefter. Vädra rummet vid behov.

2. Tryck på ON/Off-knappen (8) en gång för att slå på dammsugaren [FIG. F1]. Justera sugkraften med den elektroniska justeringen (7).

Minimum: för gardiner, fina och ömtåliga tyger.

Medel: för standardrengöring, soffor, stoppade stolar och mattor.

Max: för släta golv.

3. Sugkraften kan också ändras genom att manuellt justera kontrollen för luftflödet (2) som finns på handtaget (1) [FIG. E1].

Stängd: Ökar sugkraften.

Öppen: Minskar sugkraften.

4. Stäng av dammsugaren genom att trycka på ON/Off-knappen en gång (8) och dra ur strömsladden (14) från eluttaget.
5. Tryck på den automatiska sladdupprullningsknappen (15) för att dra in strömsladden [FIG. F1]. Håll in knappen medan kabeln dras in för att förhindra pisksnärt med sladden.
6. Tryck ner låsknapparna på det flexibla sugröret (6) och koppla loss det flexibla sugröret (5) från apparaten.
7. Tryck in bortkopplingsknappen för dammuppsamlingssystemet (9) för att ta bort dammuppsamlingssystemet (16) från apparaten [G1].
8. Tryck på knappen för att fästa/lossa det övre höljet (16B) för att öppna det övre höljet (16A) [FIG. G2].
9. Töm behållaren.
10. Sätt fast det övre höljet igen (16A) och försäkra dig om att kopplingarna till dammbehållaren (16E) sitter som de ska och att knappen för att fästa/lossa det övre höljet (16B) sitter som det ska.
11. Sätt tillbaka dammuppsamlingssystemet (16) på dammsugaren och försäkra dig om rätt placering.

OBSERVERA! Dammsugaren har en motorskyddande termostat, som slår till vid fall av överhettning (orsakat av att inlopp, filter etc. blockeras). Om den löser ut, tryck på ON/OFF-knappen (8) för att stänga av apparaten och låt den svalna helt i ett par timmar. Kontrollera om damm har blockerat filtren eller inloppet innan du startar apparaten igen.

OBSERVERA! Stäng av apparaten och dra ut stickkontakten från eluttaget innan du öppnar apparaten! Försäkra dig om att alla rengjorda delar har torkat helt innan du använder apparaten.

Underhåll

- Vid behov, rengör produkten med en fuktig trasa.
- Rengöring av kombinationsmunstycket (4): Med motorn på, gnugga borsten med handen för att avlägsna damm etc.
- Rengöring av damminsamlingsssystemet (16): Följ instruktionerna nedan med hjälp av den illustrativa guiden.

Rengöring av apparaten

OBSERVERA! Använd inte lösningsmedel eller andra kraftfulla eller slipande rengöringsmedel. Detta kan i sådant fall skada ytan.

OBSERVERA! Töm dammbehållaren (16E) och rengör HEPA-förmotorfiltret (16D) efter varje användning. Låset klickar.

Rengöring eller utbyte av HEPA-förmotorfiltret (16D)

1. Tryck på bortkopplingsknappen för dammuppsamlingssystemet (9) för att ta bort dammuppsamlingssystemet (16) från apparaten [FIG. G1].
2. Ta bort HEPA-förmotorfiltret (16D) från dammuppsamlingssystemet (16) [FIG. G3].
3. Om HEPA-förmotorfiltret (16D) är blockerat med damm, ta bort dammet samtidigt som du försäkrar dig om att inte skada det. Om filtret är mycket smutsigt, byt ut det mot ett nytt.
4. Sätt tillbaka HEPA-förmotorfiltret (16D) på dammuppsamlingssystemet (16) samtidigt som du försäkrar dig om att trycka ner ramen till dess att den övre delen säkert stänger säkerhetsfästet (16C).
5. Sätt fast dammuppsamlingssystemet (16) på dammsugaren samtidigt som du försäkrar dig om att den låses på plats.

Rengöring eller utbyte av utloppsfiltret (16)

1. Tryck på knappen som lossar/låser fast utloppsfiltternätet (20) för att ta bort utloppsfiltternätet (19).
2. Ta bort utloppsfiltret (18) [FIG. G4].
3. Om utloppsfiltret (18) är blockerat av damm, ta bort dammet samtidigt som du försäkrar dig om att inte skada det. Om filtret är mycket smutsigt, byt ut det mot ett nytt.
4. Sätt tillbaka utloppsfiltret (18) i apparaten [FIG. G4].
5. Sätt fast utloppsfiltternätet igen (19) och klicka låsknappen på utloppsfiltternätet på plats. (20).

Felsökning

Innan du kontaktar vårt servicecenter, vänligen kontrollera följande:

PROBLEM	LÖSNING
Produkten startar inte.	<ul style="list-style-type: none">• Säkerställ att strömkabeln (14) är kopplad till eluttaget.• Säkerställ att "ON/OFF"-knappen blivit nedtryckt (FIG F1).
Produkten stänger av sig under användning och startar inte igen.	<ul style="list-style-type: none">• Dammsugaren är utrustad med ett motoröverhettningsskydd som stänger av produkten ifall den överhettas. (som orsakats pga. stopp i insugssystemet). Om detta aktiveras, koppla ut strömkabeln (14) från eluttaget och låt dammsugaren kylas ner helt. Avlägsna eventuell tilltäppning innan start av produkten igen.

Dammsugarens sugförmåga är försämrad.	<ul style="list-style-type: none"> • Høj sugkraften genom att höja vredet (7) till maximum. • Dammbehållaren (16E) är full, tøm behållaren. • Filterna är igentäppta, rengör eller byt ut dem.
Damminsamlingsystemet stängs inte korrekt.	<ul style="list-style-type: none"> • Vid avsaknad av HEPA-filter (16D) kan inte damminsamlings systemet (16) stängas ordentligt. Säkerställ att HEPA-filter (16D) finns på plats och är korrekt installerat.
Dammsugaren avger en doft de första gångerna den används.	<ul style="list-style-type: none"> • Doften är harmlös och försvinner snabbt, ventiler rummet vid behov.

Förvaring

Det flexibla röret (5) kan avlägsnas från produkten innan den förvaras. Tryck på låsknapparna (6) på det flexibla röret (5) för att avlägsna det från produkten. Det flexibla röret (5) med kombinationsmunstycket kan förvaras genom att fästa dem på dammsugaren genom fästena (12, 17) (FIG F2, FIG F3).

Garanti

Champion Nordic garanterar att den här produkten är fri från tillverkningsdefekter vad gäller material och hantverk under 2 år i Sverige, Norge, Danmark och Finland. Garantin börjar löpa den dag då produkten köps eller levereras. Champion Nordic har ingen skyldighet att reparera eller ersätta produkter som inte åtföljs av ett giltigt inköpsbevis. Denna garanti gäller endast för produkter som köps och används för hemmabruk och omfattar inte skador som uppstår till följd av missbruk, misslyckande med att följa Champion Nordics instruktioner eller då produkten har modifierats eller utsatts för en ej godkänd reparation, felaktig emballering av ägaren, normalt slitage eller felhantering av ett transportföretag.

Korrekt avfallshantering

Denna symbol på produkten eller i instruktionerna betyder att den ska slängas separat från annat hushållsavfall när den inte fungerar längre. Inom EU finns separata återvinningssystem för avfall. Kontakta lokala myndigheter eller din återförsäljare för mer information.



 **CHAMPION**

Champion®
Makadamgatan 14 | 254 64 Helsingborg | Sweden
info@champion.se



Sikkerhedsinstruktioner

Før du bruger dette apparat, bør du læse instruktionerne omhyggeligt og især sikkerhedsadvarslerne. Gem denne brugsanvisning og illustrative vejledning sammen med apparatet til fremtidig brug. Hvis du giver apparatet videre til en anden bruger, skal du sørge for, at denne dokumentation er inkluderet.

DA

BEMÆRK: Hvis dele af denne vejledning er vanskelige at forstå, eller hvis der skulle opstå tvivl, bør du kontakte Champion, før du bruger produktet, på adressen, der er opgivet på den sidste side.

1. Når du har taget apparatet ud af emballagen, skal du sørge for, at det er i overensstemmelse med tegningen. Noter dig eventuelle skader, der kan være opstået under transporten. Hvis du er i tvivl, bør du ikke bruge apparatet, men i stedet kontakte et autoriseret servicecenter.
2. Lad ikke børn lege med emballagen! Opbevar plasticposen uden for børns rækkevidde - risiko for kvælning!
3. Før du tilslutter apparatet, skal du kontrollere, at de tekniske data er i overensstemmelse med hovedstrømforsyningen. Tekniske identifikationsdata findes på enheden under det nederste låg.
4. Dette apparat må kun bruges til dets tilsigtede formål, nemlig som støvsuger til husholdningsbrug. Al anden brug betragtes som inkompatibel og derfor farlig.
5. Dette apparat er ikke beregnet til personer (inklusive børn) med nedsat fysisk, sensorisk eller mental evne eller manglende erfaring og viden, medmindre de bliver overvåget eller instrueret i sikker brug af enheden og forstår de involverede risici.
6. Børn må ikke lege med apparatet. Apparatet bør ikke rengøres eller vedligeholdes af børn uden opsyn af voksne.
7. Brug IKKE støvsugeren til at støvsuge glødende aske, væsker, skarpe eller hårde genstande, såsom store glasskår eller fint pulver, herunder cement.
8. Brug ALDRIG støvsugeren uden først at indsætte støvbeholderen og filter.
9. Brug IKKE apparatet med fugtige hænder.
10. Træk IKKE på ledningen eller selve apparatet for at fjerne stikket fra stikkontakten.
11. Udsæt IKKE apparatet for fugt eller vejrforhold (regn, sol osv.)
12. Brug ikke støvsugeren uden at støvbeholderen eller støvfiltret sidder ordentligt på plads.
13. Apparatet bør kun rengøres med en tør eller fugtig klud. Nedsænk det aldrig i vand. Brug ikke opløsningsmidler til rengøring.
14. Tag altid apparatets stik ud af stikkontakten før rengøring eller vedligeholdelse, og når apparatet ikke er i brug.
15. Hvis apparatet er defekt, bør du slukke det og ikke røre ved det. Alle reparationer bør udføres af et autoriseret teknisk servicecenter.
16. Hvis ledningen er beskadiget, skal den udskiftes af et autoriseret teknisk servicecenter for at undgå risici.
17. Træk eller løft ALDRIG apparatet i dets ledning.
18. Nedsænk ALDRIG apparatet i vand eller anden væske.
19. Ret ALDRIG den fleksible slange, røret eller andet tilbehør mod en anden person.
20. Brug altid apparatet med et motorbeskyttelsesfilter for at forhindre skade på motoren og støvsugeren.
21. Ledningen skal altid rulles helt ud for at forhindre farlig overophedning.

Anvendelse

1. Den gule markering på ledningen viser den ideelle ledningslængde. Træk ikke ledningen forbi den røde markering.
2. For at rulle ledningen ind, skal du trykke på "rewind"-pedalen og lede ledningen med den anden hånd.
3. Tryk på "power"-knappen for at tænde for apparatet.

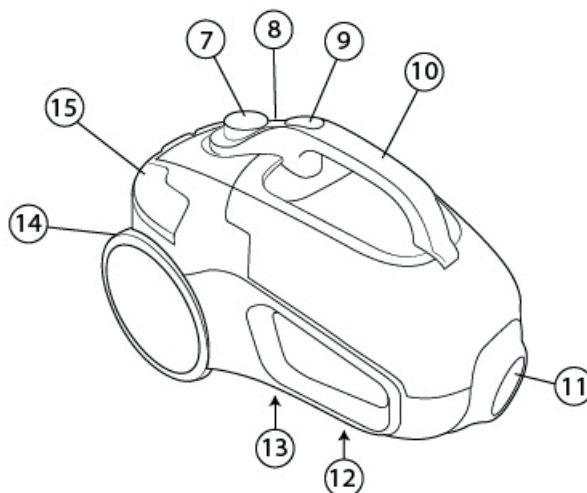
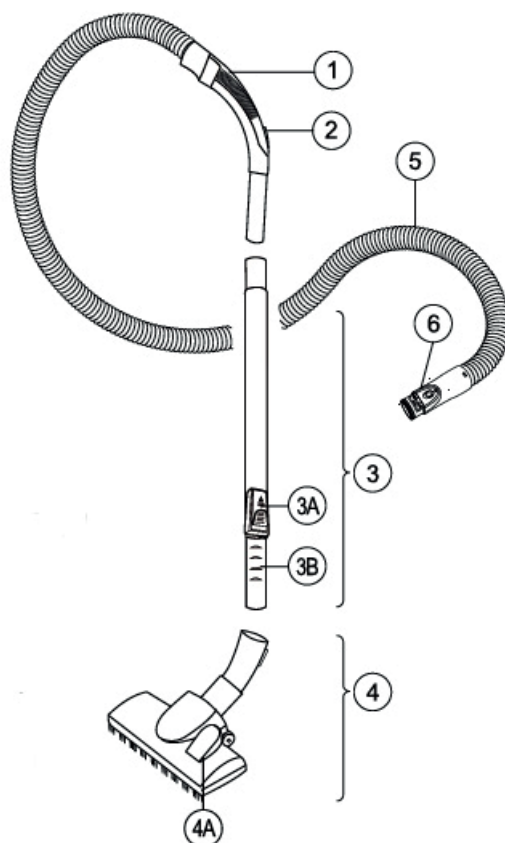
4. Brug den elektroniske hastighedsjustering til at kontrollere støvsugerens sugeevne.
5. Indstil den ønskede sugeevne med den elektroniske hastighedsjustering. Sugeevnen kan også indstilles med den glidende styring på det vinklede rør.

BEMÆRK: Vær opmærksom på usædvanlige lyde, når du bruger apparatet. Dette kan indikere fejl eller blokeret sugeevne.

DA



Komponenter

- 1 Håndtag
- 2 Kontrol til luftgennemstrømning
- 3 Teleskoprør
- 3A Knap til justering af teleskoprør
- 3B Justerbart teleskoprør
- 4 Kombineret mundstykke til gulv/tæppe
- 4A Switch til position på mundstykket
- 5 Fleksibelt rør
- 6 Låseknapper, fleksibelt rør
- 7 Drejeknap til power (min-max)
- 8 ON/OFF-knap
- 9 "Dust Collection Release"-knap
- 10 Bærehåndtag
- 11 Indsugning
- 12 Beslag til vertikal position
- 13 Teknisk information
- 14 Ledning
- 15 Knap til automatisk oprulning af ledning
- 16 System til indsamling af støv
- 16A Topdæksel
- 16B Knap til åbning af det øverste dæksel
- 16C Sikkerhedsspærring
- 16D HEPA-filter
- 16E Støvbeholder
- 17 Beslag til vertikal position
- 18 Udblæsningsfilter
- 19 Filterrist
- 20 "Release/unlock"-knap til filterrist
- 21A Vinklet mundstykke



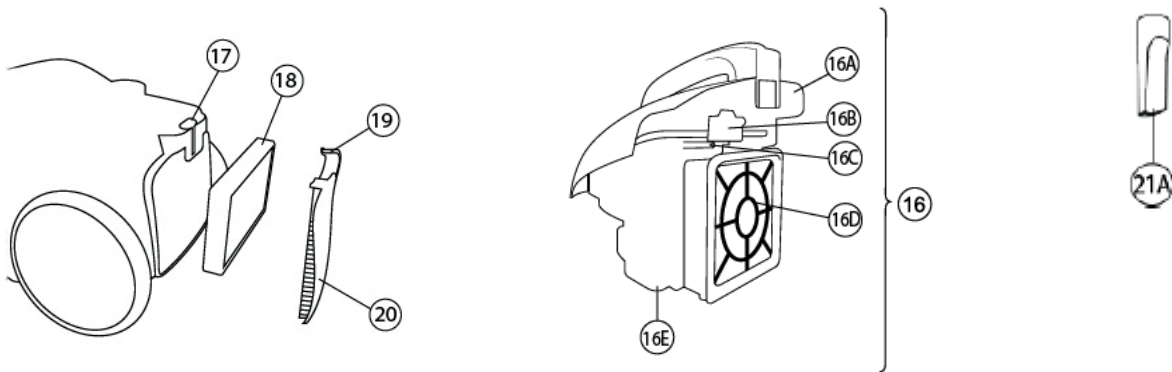
Tilbehør

Kombineret mundstykke til gulv/tæppe (4):

Justér mundstykket alt efter underlaget, der skal støvsuges. Det gøres ved hjælp af switchen (4A) (Figur D1). Justér til symbol:  for hårde gulve og symbol:  for tæpper.

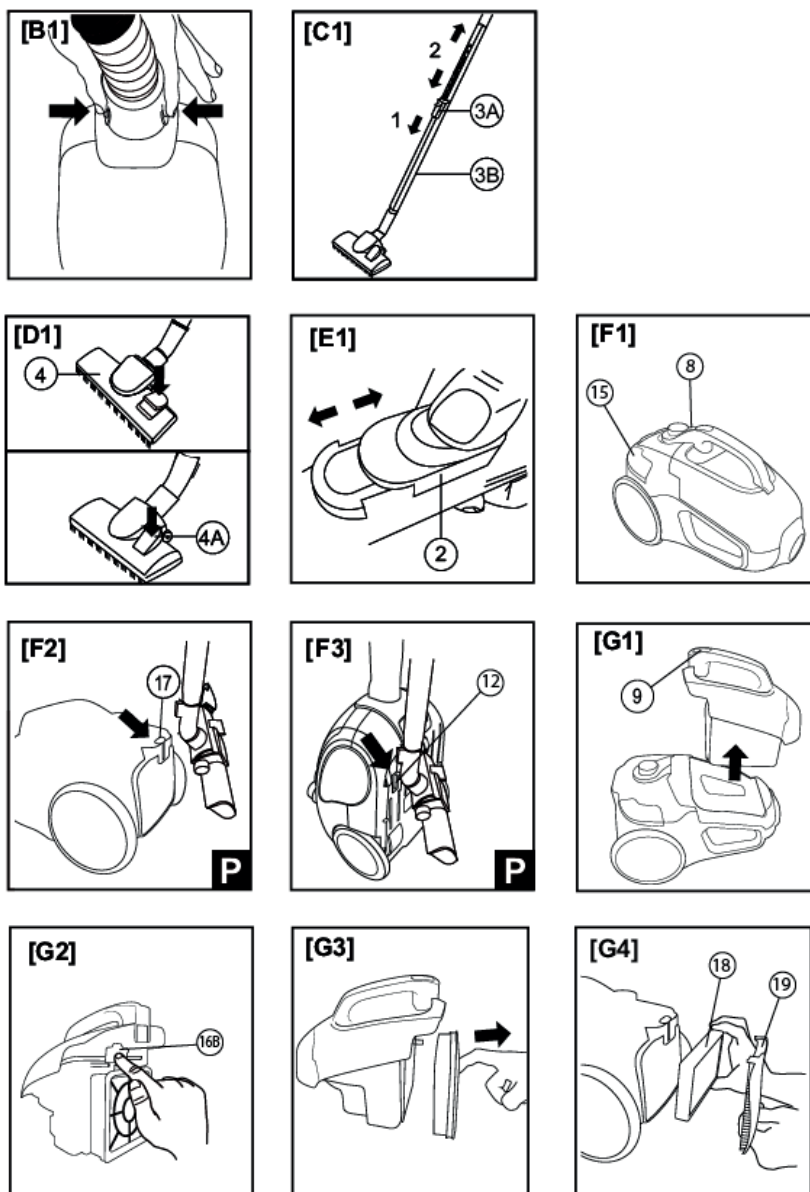
Vinklet mundstykke (21A):

Til rengøring af hjørner og svært tilgængelige vinkler.



Montering

1. Forbind det fleksible rør (5) til ind sugningen (11) ved at dreje på låseknapperne, så der "klikkes" ind i den korrekte position (6) (Figur B1).
2. Kobl håndtaget (1) på det fleksible rør (3). Tilpas længden på teleskoprøret ved at regulere på justeringsknappen (3A) i pilens retning. Du kan enten forlænge eller forkorte længden (Figur C1).
3. Vælg mellem kombinationsmundstykket (4) eller tilbehøret, så du opnår den bedste udnyttelse af støvsugeren på det givne underlag. Tilslut det valgte tilbehør til teleskoprøret (3).



Anvendelse

1. Træk ledningen (14) helt ud til det gule mærke, og sæt stikket i stikkontakten. Det gule mærke på ledningen findes før enden af ledningen, som er markeret med rødt.

BEMÆRK: Tilbehør kan tilsluttes teleskoprøret (3) eller direkte til håndtaget (1).

BEMÆRK: Træk ikke ledningen ud til det røde mærke.

BEMÆRK: At bruge støvsugeren med ledningen helt eller delvist oprullet udgør en fare for overophedning!

BEMÆRK: Et nyt apparat kan udvikle lugt, første gange det bruges. Denne lugt er ufarlig og forsvinder kort derefter. Luft ud i lokalet om nødvendigt.

2. Tryk på ON/OFF-knappen (8) for at tænde støvsugeren [FIG. F1]. Juster sugeevnen med den elektroniske justering (7).

Minimum: til gardiner, fine og delikate stoffer.

Middel: til standard rengøring, sofaer, polstrede stole, måtter og tæpper.

Maksimum: til glatte gulve.

3. Sugerevnen kan også ændres ved manuelt at justere styringen af luftstrømmen (2) placeret på håndtaget (1) [FIG. E1].

Lukket: Øger sugerevnen.

Åben: Reducerer sugerevnen.

4. For at slukke for støvsugeren skal du trykke på ON/OFF-knappen (8) og tage ledningen (14) ud af stikkontakten.
5. Tryk på den automatiske oprulningsknap (15) for at trække ledningen ind [FIG. F1]. Hold knappen nede, mens kablet trækkes ind, for at forhindre, at ledningen pisker.
6. Tryk på låseknapperne på det fleksible sugerør (6), og fjern det fleksible sugerør (5) fra apparatet.
7. Tryk på frakoblingsknappen for støvopsamlingsystemet (9) for at fjerne støvopsamlings-systemet (16) fra enheden [G1].
8. Tryk på knappen for at fastgøre/løsne det øverste låg (16B) for at åbne det øverste låg (16A) [FIG. G2].
9. Tøm beholderen.
10. Sæt det øverste låg på igen (16A), og sørg for, at tilslutningerne til støvbeholderen (16E) sidder korrekt, og at knappen til at fastgøre/løsne det øverste låg (16B), sidder som den skal.
11. Sæt støvopsamlingsystemet (16) tilbage på støvsugeren, og sørg for, at det er korrekt placeret.

BEMÆRK! Støvsugeren har en termostat til beskyttelse af motoren, der tændes i tilfælde af overophedning (forårsaget af blokering af indløb, filtre osv.). Hvis den udløses, skal du trykke på ON/OFF-knappen (8) for at slukke for apparatet og lade det køle helt af i et par timer. Kontroller, om støv har blokeret filtrene eller indløbsåbningen, før du genstarter apparatet.

BEMÆRK! Sluk for apparatet, og tag stikket ud af stikkontakten, før du åbner apparatet! Før du bruger apparatet, skal du sørge for, at alle rengjorte dele er tørret helt.

Vedligeholdelse

- Rengør støvsugeren efter behov med en fugtig klud.
- Rengøring af kombinationsmundstykket (4): Lad motoren være tændt, mens børsten gnides med hånden, så der fjernes støv osv.
- Rengøring af støvindsamlingsystemet (16): Følg instruktionerne nedenfor ved hjælp af den illustrative guide (Figur A).

DA

Rengøring af apparatet

BEMÆRK! Brug ikke opløsningsmidler eller andre kraftfulde eller skarpe rengøringsmidler, da dette kan skade apparatets overflade.

BEMÆRK! Tøm støvbeholderen (16E), og rengør HEPA-formotorfiltret (16D) efter hver brug. Låsen klikker.

Rengøring eller udskiftning af HEPA-formotorfiltret (16D)

1. Tryk på frakoblingsknappen for støvopsamlingsystemet (9) for at fjerne støvopsamlingsystemet (16) fra enheden [FIG. G1].
2. Fjern HEPA-formotorfiltret (16D) fra støvopsamlingsystemet (16) [FIG. G3].
3. Hvis HEPA-formotorfiltret (16D) er blokeret med støv, skal du fjerne støvet, men sørg for ikke at beskadige filtret. Hvis filtret er meget beskidt, bør du udskifte det med et nyt.
4. Sæt HEPA-formotorfiltret (16D) tilbage på støvopsamlingsystemet (16), og sørg for at trykke rammen ned, indtil den øverste del sikkert lukker sikkerhedsbeslaget (16C).
5. Sæt støvopsamlingsystemet (16) fast på støvsugeren, samtidig med at du sørger for, at det låses på plads.

Rengøring eller udskiftning af udløbsfiltret (16)

1. Tryk på knappen, der løsner/låser udløbsfilternettet (20) for at fjerne udløbsfilternettet (19).
2. Fjern udløbsfilteret (18) [FIG. G4].
3. Hvis udløbsfiltret (18) er blokeret af støv, skal du fjerne støvet og samtidig sørg for ikke at beskadige filtret. Hvis filtret er meget beskidt, bør du udskifte det med et nyt.
4. Sæt udløbsfiltret (18) i apparatet igen [FIG. G4].
5. Sæt udløbsfilternettet fast igen (19), og klik låseknappen på udløbsfilternettet på plads (20).

Fejlfinding

Før du kontakter vores servicecenter, bør du venligst kontrollere følgende:

PROBLEM	LØSNING
Støvsugeren starter ikke.	<ul style="list-style-type: none">• Sørg for, at ledningen (14) er forbundet til stikkontakten.• Sørg for, at "ON/OFF"-knappen er blevet trykket ind (Figur F1).
Støvsugeren går i stå under brug og starter ikke igen.	<ul style="list-style-type: none">• Støvsugeren er udstyret med en motoroverophedningsbeskyttelse, som slukker støvsugeren, hvis den bliver overophedet (grundet stop i indsugningssystemet). Er denne beskyttelse blevet aktiveret, tages ledningen (14) ud af stikkontakten. Lad apparatet køle af. Fjern eventuelle genstande fra indsugningen, før støvsugeren tændes på ny.

Støvsugerens sugekapacitet er reduceret.	<ul style="list-style-type: none"> • Forøg sugeeffekten ved at dreje knappen (7) til max. • Støvbeholderen (16E) er fyldt, tøm beholderen. • Filtrene er tilstoppede, rengør eller udskift dem.
Støvindsamlingsystemet lukkes ikke korrekt.	<ul style="list-style-type: none"> • Hvis HEPA-fil­teret (16D) ikke er isat, kan støvindsamlings­systemet (16) ikke lukkes ordentligt. Sørg for, at HEPA-fil­teret (16D) er på plads og er monteret korrekt.
Støvsugeren afgiver en lugt de første gange, den anvendes.	<ul style="list-style-type: none"> • Lugten er uskadelig og forsvinder gankse hurtigt. Luft ud, hvis det er nødvendigt.

Opbevaring

Det fleksible rør (5) kan fjernes fra produktet, før det opbevares. Tryk på låseknapperne (6) på det fleksible rør (5) for at løsne det fra produktet. Det fleksible rør (5) med kombinationsmundstykket kan opbevares ved fastgørelse på støvsugeren via beslagene (12, 17) (Figur F2, F3).

Garanti

Champion Nordic garanterer at dette produkt ikke har nogen fremstillingsfejl i forhold til materiale og forarbejdning. Garantien gælder i to år i Sverige, Norge, Danmark og Finland. Garantien begynder fra den dag hvor produktet købes eller leveres. Champion Nordic er ikke forpligtet til at reparere eller erstatte produkter som ikke er ledsaget af et gyldigt købsbevis. Denne garanti gælder kun for produkter som er købt og brugt derhjemme, og den omfatter ikke skader som er opstået som følge af misbrug, manglende opmærksomhed på Champion Nordics instruktioner, modifikationer, ikke-godkendte reparationer, forkert indpakning fra ejerens side, normal slitage eller fejlhåndtering hos et transportfirma.

Korrekt affaldshåndtering

Dette symbol på produktet eller i instruktionerne betyder at det skal smides ud separat fra andet husaffald, når det ikke fungerer længere. I EU findes separate genbrugssystemer for affald. Kontakt de lokale myndigheder eller din sælger for mere information.



 **CHAMPION**

Champion ©
Makadamgatan 14 | 254 64 Helsingborg | Sweden
info@champion.se



Sikkerhetsforskrifter

Før du bruker dette apparatet, må du lese instruksjonene, og spesielt sikkerhetsadvarslene, nøye. Ta vare på denne håndboken og den illustrerende veiledningen sammen med apparatet for fremtidig konsultasjon. Skulle du gi apparatet videre til en annen bruker, må du også gi dem denne dokumentasjonen.

NO

MERK: Dersom noen deler av dette heftet er vanskelig å forstå eller dersom du tviler på noe, må du kontakte Champion på adressen som er oppgitt på siste side, før du bruker produktet.

1. Etter å ha fjernet apparatet fra emballasjen, må du verifisere at apparatet er i ordentlig stand, med utgangspunkt i tegningen og eventuelle skader fra transport. Hvis du er i tvil, skal du ikke bruke apparatet, og du bør ta kontakt med et autorisert servicesenter.
2. Ikke la barn leke med emballasjen! Hold plastposen utilgjengelig for barn, da det kan oppstå fare for kvelning!
3. Før du kobler til apparatet, må du kontrollere at de tekniske dataene samsvarer med strømforsyningen. Du finner de nødvendige tekniske dataene på apparatet under nedre deksel.
4. Dette apparatet må bare brukes til det formålet det er designet for, nemlig som støvsuger til hjemmebruk. All annen bruk anses som ikke-kompatibel og derfor farlig.
5. Dette apparatet er ikke beregnet på personer (inkludert barn) med nedsatte fysiske, sensoriske eller mentale evner eller med mangel på erfaring og kunnskap, hvis de ikke får tilsyn eller har fått instruksjon om hvordan apparatet brukes på en sikker måte, og forstår risikoen som er involvert.
6. Ikke la barn leke med apparatet. Apparatet skal ikke rengjøres eller brukes av barn uten tilsyn av voksne.
7. Ikke bruk støvsugeren til å støvsuge glør, væske, skarpe eller harde gjenstander, for eksempel store glasskår eller fint pulver, som sement.
8. Bruk aldri støvsugeren uten å sette inn støvbeholderen og filteret først.
9. Ikke bruk apparatet med våte hender.
10. Ikke trekk i strømkabelen eller selve apparatet for å fjerne støpselet fra kontakten.
11. Ikke utsett apparatet for fuktighet eller vær og vind (regn, sol osv.).
12. Ikke bruk støvsugeren uten at støvbeholderen og støvfilteret er på plass.
13. Apparatet skal bare rengjøres med en tørr eller fuktig klut. Dypp aldri i vann. Ikke bruk løsemidler til rengjøring.
14. Koble alltid apparatet fra strømforsyningen før rengjøring eller vedlikehold, og når apparatet ikke er i bruk.
15. Hvis apparatet er defekt, må du slå det av og ikke tukle med det. Eventuelle reparasjoner skal kun utføres av et autorisert teknisk servicesenter.
16. Hvis strømkabelen er skadet, må den byttes ut av et autorisert teknisk servicesenter for å forhindre all risiko.
17. Trekk eller løft ALDRI apparatet etter kabelen.
18. Senk ALDRI apparatet i vann eller andre væsker.
19. Rett aldri den bøyelige slangen, røret eller annet tilbehør mot en annen person.
20. Bruk alltid apparatet med et motorvernfilter for å forhindre skade på motoren og støvsugeren.
21. Strømkabelen må aldri være kveilet, da dette kan risikere farlig overoppheting.

Bruk

1. Det gule merket på strømledningen viser den ideelle kabellengden. Ikke bruk kabelen utover det røde merket.
2. For å spole strømkabelen tilbake, hold inne «rewind»-pedalen og før ledningen ved hjelp av den andre hånden.
3. Trykk på strømbryteren for å slå på apparatet.

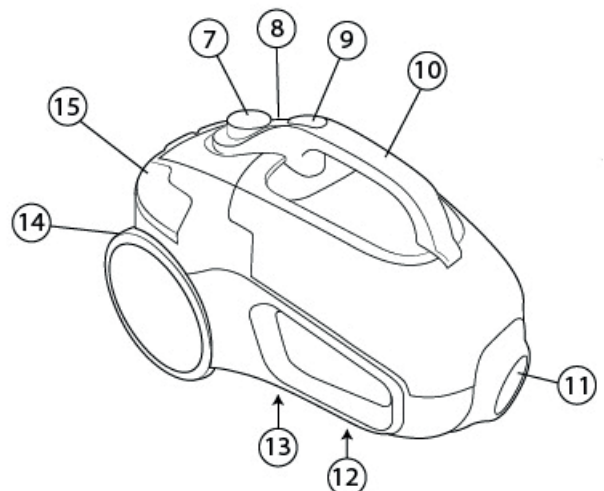
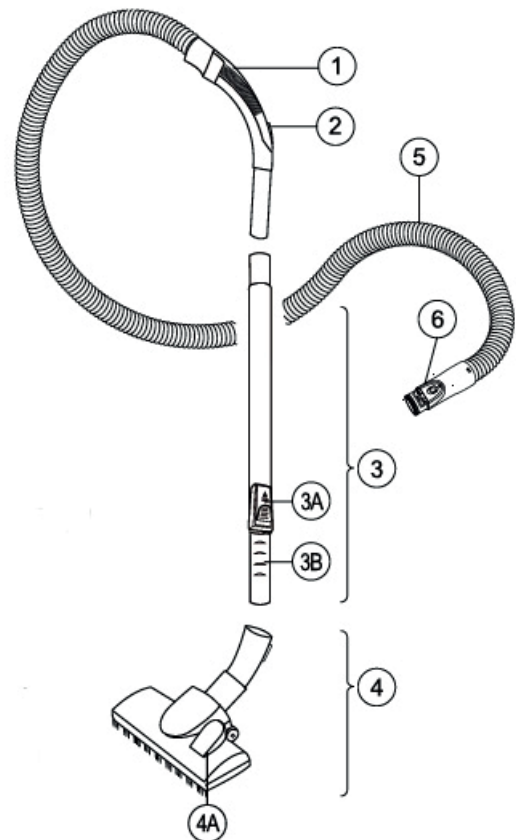
4. Bruk den elektroniske hastighetsjusteringen for å kontrollere sugekraften til rengjøringsapparatet.
5. Still inn den ønskede sugekraften med den elektroniske regulatoren. Sugekraften kan også justeres med skyvekontrollen på det vinklede røret.

MERK: Vær oppmerksom på uvanlige lyder når du bruker enheten. Dette kan indikere en funksjonsfeil eller et blokkert sug.

NO



Deler

- 1 Håndtak
- 2 Kontroll for luftgjennomstrømning
- 3 Teleskoprør
- 3A Knapp for justering av teleskoprør
- 3B Justerbart teleskoprør
- 4 Kombinert munnstykke for gulv/teppe
- 4A Switch for stilling av munnstykket
- 5 Fleksibelt rør
- 6 Låsknapper fleksibelt rør
- 7 Bryter for power (min–maks)
- 8 ON/OFF-knapp
- 9 "Dust Collection Release"-knapp
- 10 Bærehåndtak
- 11 Innsug
- 12 Feste for vertikal parkeringsposisjon
- 13 Teknisk informasjon
- 14 Strømledning
- 15 Knapp for automatisk spole for ledningen
- 16 System for innsamling av støv
- 16A Øvre lokk
- 16B Åpningsknapp for øvre lokk
- 16C Sikkerhetssperre
- 16D HEPA-filter
- 16E Støvbeholdere
- 17 Feste for vertikal parkeringsposisjon
- 18 Utblåsningsfilter
- 19 Filterholder
- 20: "Release/unlock"-knapp for filterholder
- 21A Vinklet munnstykke



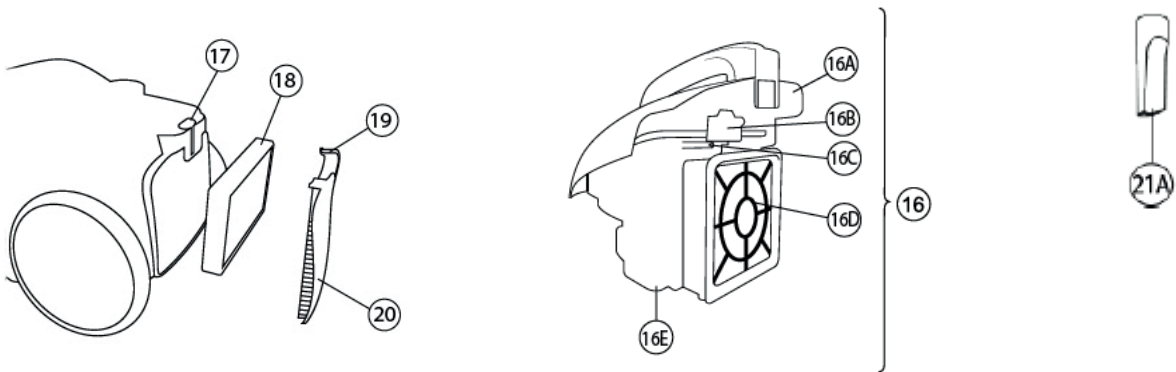
Tilbehør

Kombinert munnstykke for gulv/teppe (4)

Juster munnstykket etter underlaget med hjelp av switchen (4A) (FIG D1). Juster til symbol:  for harde gulv og symbolet:  for tepper.

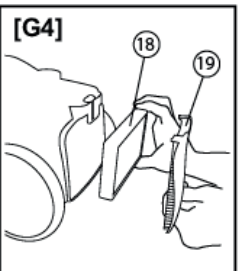
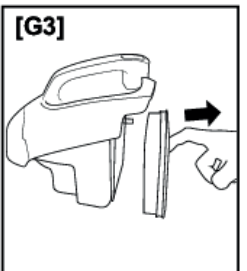
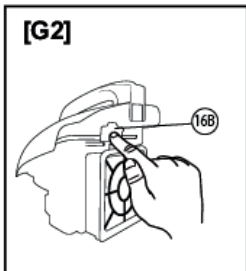
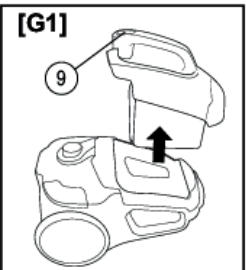
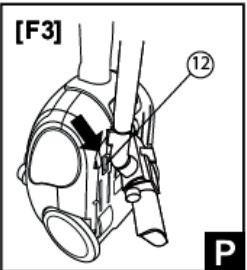
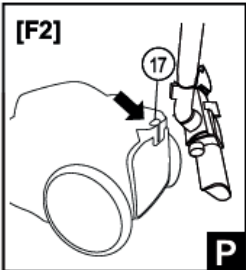
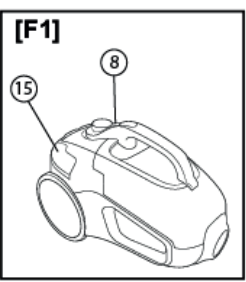
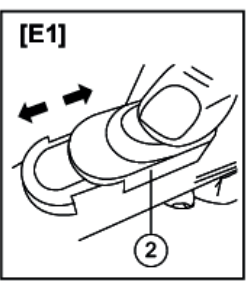
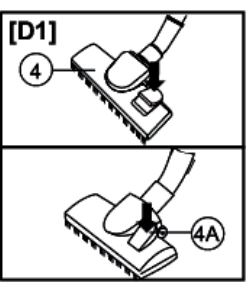
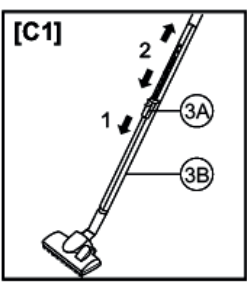
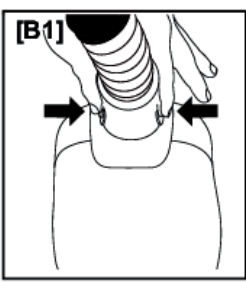
Vinklet munnstykke (21A):

For rengjøring av hjørner og vinkler, f.eks. ved panelovner og andre steder/vinkler som er vanskelig å komme til.



Montering

1. Koble det fleksible røret (5) til innsuget (11) ved å snurre basen til låsknappene "klikker" seg inn i riktig posisjon (6) (FIG: B1).
2. Koble håndtaket (1) på det fleksible røret (3). Juster lengden på teleskoprøret ved å skru justeringsknappen (3A) i pilens retning, forleng eller forkort det. (FIG C1)
3. Velg mellom kombinasjonsmunnstykket (4) eller tilbehøret (21) for å tilpasse støvsugeren på best mulig måte til underlaget. Koble til valgt tilbehør til teleskoprøret (3).



1. Trekk strømkabelen (14) helt opp til det gule merket og sett støpselet inn i kontakten. Det gule merket på kabelen finner du før sluttdelen av kabelen merket med rødt.

MERK: Tilbehøret kan kobles til det teleskopiske røret (3) eller direkte til håndtaket (1).

MERK: Ikke trekk kabelen ut til det røde merket.

MERK: Å bruke støvsugeren med kabelen helt eller delvis kveilet medfører fare for overoppheting!

MERK: Et nytt apparat kan utvikle lukt de første gangene det brukes. Disse luktene er ufarlige og forsvinner raskt etterpå. Luft ut rommet om nødvendig.

2. Trykk på ON/OFF-knappen (8) én gang for å slå støvsugeren på [fig. F1]. Juster sugekraften med den elektroniske effektregulatoren (7).

Minimum: til gardiner, skjøre og delikate stoffer.

Middels: til vanlig rengjøring, sofaer, lenestoler, polstrede stoler, tepper og pledd.

Maksimum: til glatte gulv.

3. Sugkraften kan også endres med den manuelle justeringsenheten til luftstrømmen (2) som du finner på håndtaket (1) [fig. E1].

Lukket: øker sugeeffekten.

Åpen: reduserer sugeeffekten.

4. Slå av støvsugeren ved å trykke på ON/OFF-knappen én gang (8), og koble strømledningen (14) fra stikkkontakten.
5. Trykk på den automatiske viklingsknappen (15) for å spole strømkabelen [fig. F1]. Hold i støpselet mens kabelen spoles for å unngå at kabelen pisker.
6. Trykk på låseknappene på det fleksible sugerøret (6), og koble det fleksible sugerøret (5) fra apparatet.
7. Trykk på utløserknappen til støvoppsamlingssystemet (9) for å trekke ut støvoppsamlings-systemet (16) fra apparatet [G1].
8. Trykk på det øvre dekselets åpne-/låseknapp (16B) for å åpne det øvre dekselet (16A) [fig. G2].
9. Tøm beholderen.
10. Sett det øvre dekselet på igjen (16A). Sørg for at koblingene til støvbeholderen (16E) sitter korrekt, og at det øvre dekselets åpne-/låseknapp (16B) også sitter korrekt.
11. Sett støvoppsamlingssystemet (16) tilbake på støvsugeren og sørg for at den er plassert korrekt.

OBS! Støvsugeren har en motorbeskyttelsestermostat, som griper inn i tilfelle overoppheting (forårsaket av at innløpsåpningen, filtre osv. er tilstoppet). Hvis den utløses, skal du trykke på ON/OFF (8) -knappen for å slå av apparatet, og la det få avkjøle seg helt i noen timer. Kontroller om støv har tettete filtrene eller innløpsåpningen før du starter enheten på nytt.

OBS! Slå av apparatet og koble støpselet fra kontakten før du åpner apparatet! Forsikre deg om at alle rengjorte deler er helt tørre før du bruker apparatet på nytt.

Vedlikehold

- Rengjør produktet ved behov med en fuktig klut.
- Rengjøring av kombinasjonsmunnstykket (4): Med motoren på, gni børsten med hånden for å fjerne støv osv.
- Rengjøring av støvinnsamlingssystemet (16): Følg instruksjonene nedenfor med hjelp av den illustrerte guiden (FIG A).

Rengjøring av apparatet

OBS! Ikke bruk løsemidler eller andre sterke eller slipende vaskemidler, da dette kan skade overflaten.

OBS! Tøm støvbeholderen (16E) og rengjør HEPA-formotorfilteret (16D) etter hver bruk. Låsen klikker.

Rengjøring eller utskifting av HEPA-filteret til formotoren (16D)

1. Trykk på utløserknappen til støvoppsamlingssystemet (9) for å trekke ut støvoppsamlingssystemet (16) fra apparatet [fig. G1].
2. Fjern HEPA-formotorfilter (16D) fra støvoppsamlingssystemet (16) [FIG. G3].
3. Hvis HEPA-formotorfilteret (16D) er blokkert av støv, fjerner du støvet og passer på at du ikke skader filteret. Hvis filteret er spesielt skittent, bytter du det ut med et nytt.
4. Sett HEPA-formotorfilteret (16D) tilbake på støvoppsamlingssystemet (16) og pass på å skyve rammen helt til den øverste delen låser sikkerhetslåsen (16C).
5. Monter støvoppsamlingssystemet (16) på støvsugeren, slik at posisjonslåsen klikker.

Rengjøre eller bytte utløpsfilter (16)

1. Trykk på utløser-/låseknappen på utløpsfilternett (20) for å fjerne utløpsfilternett (19).
2. Trekk ut filteret (18) [fig. G4].
3. Hvis utløpsfilteret (18) er blokkert av støv, fjerner du støvet og passer på at du ikke skader det. Hvis filteret er spesielt skittent, bytter du det ut med et nytt.
4. Sett utløpsfilteret (18) inn igjen i apparatet [fig. G4].
5. Sett utløpsfilternett (19) på igjen (20) og klikk koblings-/låseknappen på utløpsfilternett tilbake i posisjon (20).

Feilsøking

Vennligst les følgende punkter før du kontakter hjelpesenteret vårt:

PROBLEM	LØSNING
Produktet starter ikke.	<ul style="list-style-type: none">• Se til at strømledningen (14) er koblet til stikkkontakten.• Se til at "ON/OFF"-knappen er nedtrykt (FIG F1).
Produktet slår seg av under bruk og starter ikke igjen.	<ul style="list-style-type: none">• Støvsugeren er utrustet med en motoroveropphetingsbeskyttelse som slår den av dersom den skulle overopphetes, (forårsaket pga. stopp i innsugssystemet). Dersom denne aktiveres, koble ut strømledningen (14) fra stikkkontakten og la støvsugeren kjøle seg helt ned. Fjern en eventuell årsak til at det ble tett før du slår på produktet igjen.

Støvsugerens sugeevne er forverret.	<ul style="list-style-type: none"> • Øk sugekraften ved å vri bryteren (7) til maksimum. • Støvbeholderen (16E) er full, tøm beholderen. • Filtrene er tette, rengjør eller bytt dem ut.
Støvinnsamlingsystemet lukkes ikke korrekt.	<ul style="list-style-type: none"> • Ved mangel på HEPA-filer (16D) kan ikke støvinnsamlingsystemet (16) helt lukkes. Se til at HEPA-fileret (16D) er på plass og korrekt installert.
Støvsugeren avgir en lukt de første gangene den brukes.	<ul style="list-style-type: none"> • Lukten er harmløs og forsvinner fort, ventiler rommet ved behov.

Oppbevaring

Det fleksible røret (5) kan fjernes fra produktet før det oppbevares. Trykk på låsknappene (6) på det fleksible røret (5) for å fjerne det fra produktet. Det fleksible røret (5) med kombinasjonsmunnstykket kan oppbevares ved å feste dem på støvsugeren via festene (12, 17) (FIG F2, FIG F3).

Garanti

Champion Nordic garanterer at dette produktet er fri for fabrikkasjonsfeil når det kommer til materialer og håndverk under 2 år i Sverige, Norge, Danmark og Finland. Garantien starter å løpe den dagen produktet kjøpes eller leveres. Champion Nordic har ikke plikt til å reparere eller erstatte produkter dersom et gyldig innkjøpsbevis ikke følger med. Denne garantien gjelder kun for produkter som kjøpes og brukes til hjemmebruk, og omfatter ikke skader som oppstår som følge av misbruk, svikt i å følge Champion Nordics instruksjoner på grunn av at produktet har blitt modifisert eller utsatt for en godkjent reparasjon, feilaktig pakking av eieren, normal slitasje eller feilhåndtering av et transportforetak.

Korrekt avfallshåndtering

Dette symbolet på produktet eller i instruksjonene betyr at det skal kastes separat fra annet husholdningsavfall når det ikke virker lenger. Det finnes leveringspunkter og gjenbruksstasjoner som skal håndtere denne typen avfall. Kontakt lokale myndigheter eller forhandler for mer informasjon.



 **CHAMPION**

Champion®
Makadamgatan 14 | 254 64 Helsingborg | Sweden
info@champion.se



Turvallisuustoimet

Lue ohjeet sekä erityisesti turvallisuusvaroitukset huolellisesti ennen tämän laitteen käyttämistä. Pidä tämä käyttöohje sekä kuvallinen opas tallessa myöhempää käyttöä varten. Jos luovutat laitteen toiselle käyttäjälle, varmista, että annat mukana myös tämän asiakirjan.

FI

HUOMIO: Jos tämän lehtisen tiettyjä osia on vaikea ymmärtää tai mikäli epäilyksiä ilmenee, ota yhteyttä Championiin viimeisellä sivulla ilmoitettuun osoitteeseen ennen tuotteen käyttämistä.

1. Kun olet poistanut laitteen pakkauksestaan, varmista sen eheys sekä kuljetusvaurioiden puute piirroksen avulla. Mikäli et ole varma, älä käytä laitetta, vaan ota yhteyttä valtuutettuun huolto-keskukseen.
2. Älä anna lasten leikkiä pakkauksella! Pidä muovipussi lasten ulottumattomissa – tukehtumisvaara!
3. Ennen laitteen kytkemistä varmista, että sen tekniset tiedot vastaavat verkkovirtaa. Tekniset tunnistetiedot löydät laitteen alakannen alta.
4. Tätä laitetta tulee käyttää vain sille suunniteltuun tarkoitukseen eli pölynimurina kotitalouskäytössä. Muunlainen käyttö ei ole sopivaa ja voi siksi olla vaarallista.
5. Tätä laitetta ei ole tarkoitettu sellaisten henkilöiden (mukaan lukien lasten) käyttöön, joiden fyysiset, henkiset tai aistinvaraiset kyvyt ovat heikentyneet tai joilta puuttuu kokemusta tai tietoa, ellei heitä valvota tai ellei heille neuvota laitteen turvallinen käyttötapa ja he ymmärtävät laitteen käyttöön liittyvät vaarat.
6. Lasten ei tule leikkiä laitteella. Lapset eivät voi puhdistaa tai huoltaa laitetta ilman aikuisten valvontaa.
7. ÄLÄ käytä pölynimuria palavan tuhkan, nesteiden, terävien tai kovien esineiden, kuten suurten lasinsirujen tai hienon jauheen, kuten sementin, imuroimiseen.
8. ÄLÄ KOSKAAN käytä pölynimuria asettamatta pölysäiliötä ja suodatinta paikoilleen.
9. ÄLÄ käytä laitetta märillä käsillä.
10. ÄLÄ vedä virtajohtoa tai itse laitetta irrottaaksesi pistoketta pistorasiasta.
11. ÄLÄ altista laitetta kosteudelle tai sääolosuhteille (sade, aurinko ym.).
12. Älä käytä laitetta ilman paikalleen asetettua pölysäiliötä ja suodatinta.
13. Laite voidaan puhdistaa vain kuivalla tai kostealla liinalla. Älä koskaan upota laitetta veteen. Älä käytä liuottimia laitteen puhdistukseen.
14. Irrota laite aina pistorasiasta ennen puhdistusta tai huoltotoimenpiteitä sekä silloin, kun laitetta ei käytetä.
15. Jos laite on viallinen, sammuta se äläkä käsittele sitä. Vain valtuutettu tekninen palvelukeskus voi suorittaa laitteen korjaustoimenpiteitä.
16. Jos virtajohto on vaurioitunut, se on vaihdettava valtuutetussa teknisessä palvelukeskuksessa kaikkien riskien välttämiseksi.
17. ÄLÄ KOSKAAN vedä tai nosta laitetta virtajohdosta.
18. ÄLÄ KOSKAAN upota laitetta veteen tai muihin nesteisiin.
19. ÄLÄ KOSKAAN osoita taipuisaa letkua, putkea tai muuta lisälaitetta toista henkilöä kohti.
20. Käytä laitetta aina moottorin suojaussuodattimen kanssa moottorin ja pölynimurin vaurioitumisen estämiseksi.
21. Virtajohdon on aina oltava täysin uloskelattu vaarallisen ylikuumenemisen estämiseksi.

Toiminta

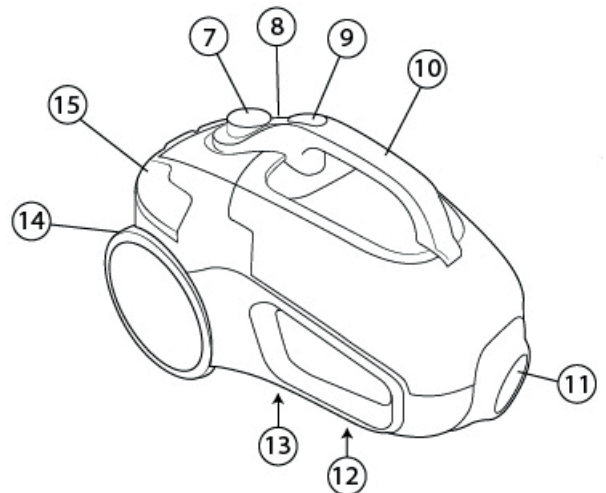
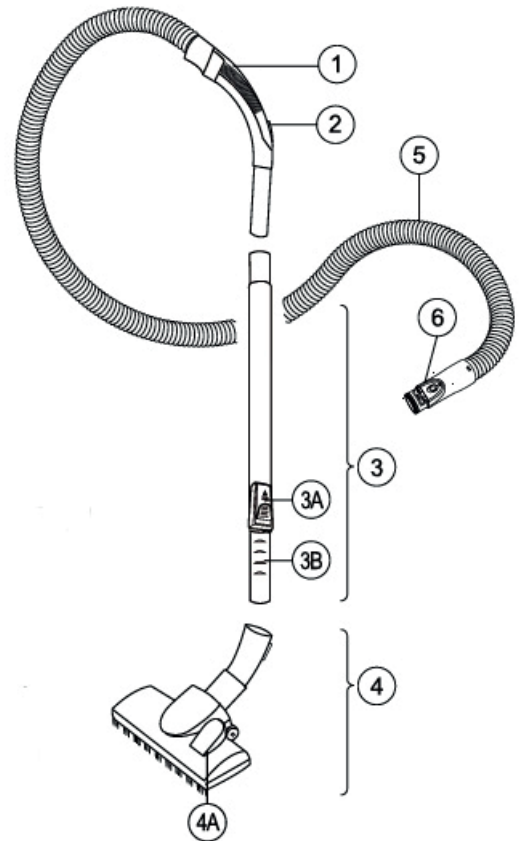
1. Virtajohdon keltainen merkki osoittaa johdon ihanteellisen pituuden. Älä vedä johtoa punaisen merkin yli.
2. Kelataksesi virtajohdon takaisin, paina "takaisinkelaus"-poljinta sekä ohjaa johtoa toisella kädellä.
3. Paina virtanäppäintä kytkeäksesi laitteen päälle.

4. Säädä imutehoa elektronisella nopeudensäätimellä.
5. Aseta tarvittava imuteho elektronisella imusäätimellä. Imutehoa voidaan säätää myös kulmikkaan putken liukusäätimellä.

HUOMIO: Kiinnitä huomiota epätavallisiin ääniin laitetta käyttäessä. Nämä äänet voivat kertoa laitteen toimintahäiriöstä tai tukkeutuneesta imuputkesta.



FI

- 1 Kahva
- 2 Ilmavirran säätö
- 3 Teleskooppinen putki
- 3A Painike teleskooppisen putken säätämiseen
- 3B Säädettävä teleskooppinen putki
- 4 Yhdistetty suutin lattialle/matolle
- 4A Suuttimen vaihtokytkin
- 5 Joustava letku
- 6 Lukituspainikkeet, joustava letku
- 7 Power-säädin (min-max)
- 8 ON/OFF-painike
- 9 "Dust Collection Release"-painike
- 10 Kantokahva
- 11 Imuaukko
- 12 Kiinnike pystysuoraan seisonta-asentoon
- 13 Tekniset tiedot
- 14 Sähköjohto
- 15 Automaattisen johtokelan painike
- 16 Pölynkeräysjärjestelmä
- 16A Yläkansi
- 16B Yläkannen avauspainike
- 16C Turvallisuuslukitus
- 16D HEPA-suodatin
- 16E Pölysäiliö
17. Kiinnike pystysuoraan seisonta-asentoon
- 18 Poistosuodatin
- 19 Suodatinritilä
- 20 "Release/unlock"-painike suodatinritilälle
- 21 Tarvikkeet
- 21A Kulmasuutin



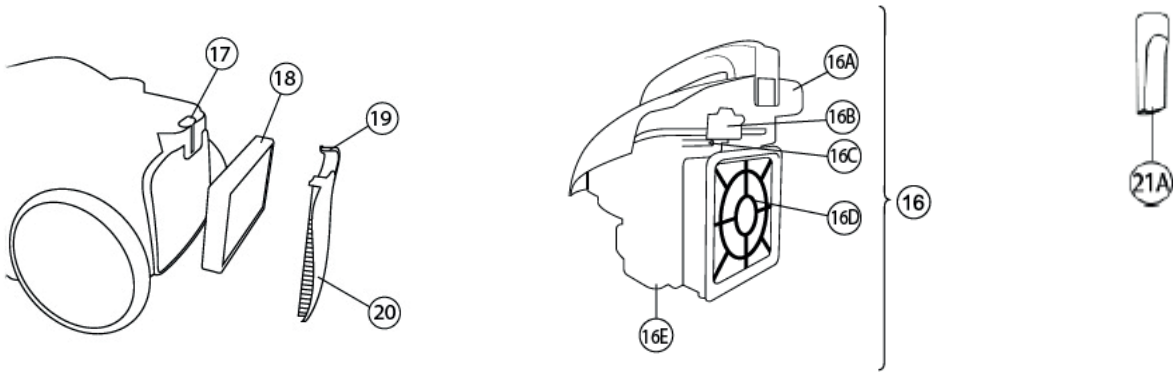
Tarvikkeet

Yhdistetty suutin lattialle/matolle (4).

Säädä suutin alustan mukaan kytkimellä (4A) (KUVA D1). Säädä symboliin:  koviille lattioille ja symboliin:  matoille.

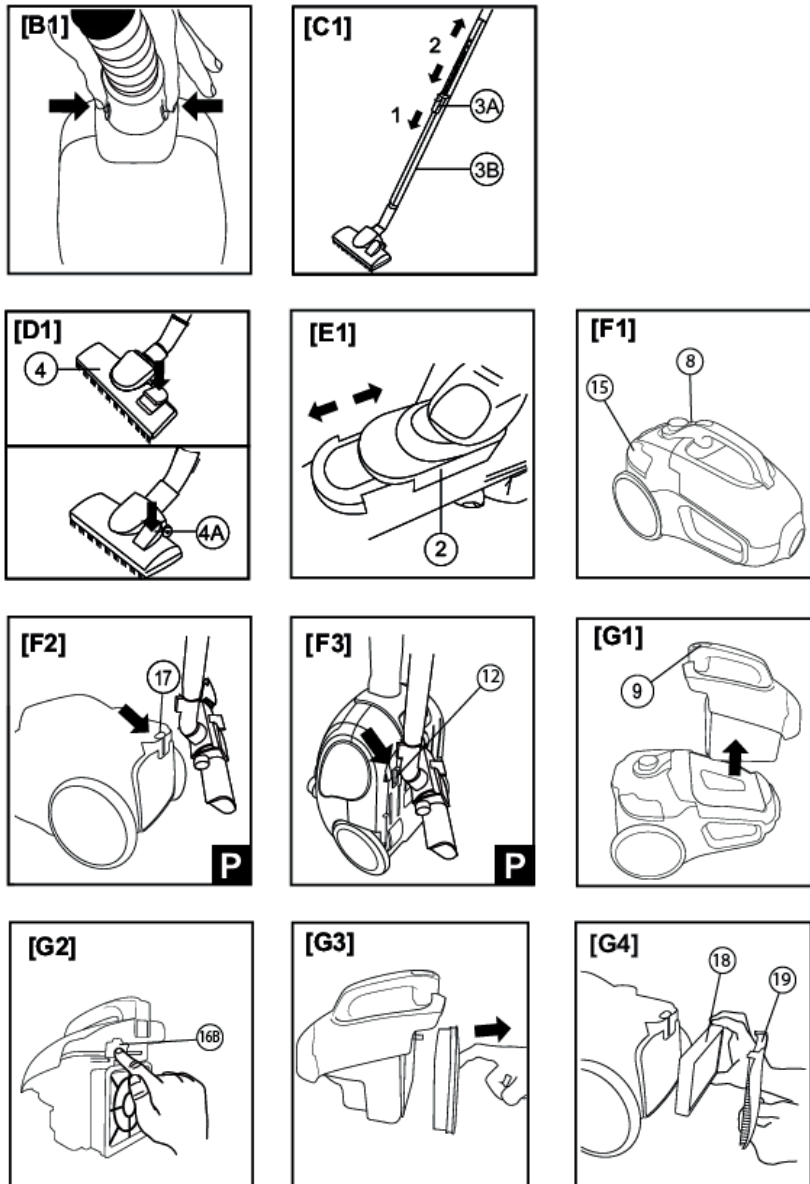
Kulmasuutin (21A):

Nurkkien ja kulmien imuroimiseen, kuten esimerkiksi lämpöpatterit ja muut vaikeapääsyiset paikat.



Kokoonpano

1. Kiinnitä joustava letku (5) imuaukkoon (11) kiertämällä lukitusnappuloiden pohjaa, kunnes lukitusnappulat "loksahtavat" oikeaan asentoon (6) (KUVA: B1).
2. Kiinnitä kahva (1) joustavaan letkuun (3). Säädä teleskooppisen putken pituus kääntämällä "säätö"-painiketta (3A) nuolen suuntaan, pidennä tai lyhennä sitä. (KUVA C1)
3. Valitse lattiasuutin (4) tai tarvikkeet (21) mukauttaaksesi pölynimurin imuroitavaan pintaan. Kiinnitä valitsemasi tarvike teleskooppiseen putkeen (3).



Käyttö

1. Vedä virtajohto (14) kokonaan keltaiseen merkkiin saakka ja työnnä pistoke pistorasiaan. Johdon keltainen merkki on ennen johdon punaisella merkittyä päätyosaa.

HUOMIO: Lisävarusteet voidaan kytkeä teleskoopi-imuputkeen (3) tai suoraan kahvaan (1).

HUOMIO: Älä vedä virtajohtoa punaisen merkin yli.

HUOMIO: Pölynimurin käyttäminen silloin, kun virtajohto on osittain tai kokonaan rikki, aiheuttaa ylikuumenemisvaaran!

HUOMIO: Uusi laite saattaa aiheuttaa hajua muutamalla ensimmäisellä käyttökerralla. Nämä hajut ovat vaarattomia ja häviävät pian käytön jälkeen. Tuuleta huonetta tarvittaessa.

2. Kytke imuri päälle painamalla virtapainiketta (8) kerran [KUVA F1]. Säädä imuvoima elektronisella tehonsäätimellä (7).

Minimiteho: Verhoille sekä herkille kankaille.

Keskiteho: Perussiivoukseen, sohville, nojatuoleille, verhoilluille tuoleille, matoille ja kokolattiamatoille.

Maksimiteho: Sileille lattioille.

3. Imutehoa voidaan muuttaa myös kahvasta (1) löytyvän ilmavirran (2) manuaalisella säätölaitteella [KUVA E1].

Suljettuna: Lisää imutehoa.

Avattuna: Vähentää imutehoa.

4. Sammuta pölynimuri painamalla virtapainiketta (8) kerran ja irrota virtajohto (14) pistorasiasta.
5. Kelaa virtajohto takaisin painamalla automaattista virtajohdon kelauspainiketta (15) [KUVA F1]. Pidä kiinni pistokkeesta kelauksen aikana välttääksesi johdon nopeaa liikkumista.
6. Paina joustavan imuputken (6) lukituspainikkeita ja irrota joustava imuputki (5) laitteesta.
7. Poista pölynkeruujärjestelmä (16) laitteesta [G1] painamalla pölynkeräysjärjestelmän (9) vapautuspainiketta.
8. Avaa yläkansi (16A) painamalla yläkannen avaus-/lukituspainiketta (16B) [KUVA G2].
9. Tyhjennä säiliö.
10. Aseta yläkansi takaisin paikalleen (16A) varmistaen, että pölysäiliön (16E) kytkimet ovat kunnolla kiinni ja että yläkannen avaus-/lukituspainike (16B) on kiinnitetty kunnolla.
11. Asenna pölynkeräysjärjestelmä (16) takaisin pölynimuriin varmistaen, että se on oikeassa asennossa.

HUOMIO! Pölynimurissa on moottorin suojatermostaatti, joka vähentää ylikuumenemisriskiä (tuloaukon, suodattimien jne. tukkeutumisen varalta). Jos suojatermostaatti laukeaa, kytke virta pois päältä painamalla ON/OFF (8) -painiketta ja anna laitteen jäähtyä kokonaan muutaman tunnin ajan. Tarkista, onko pöly tukkinut suodattimia tai imuaukkoa ennen laitteen uudelleenkäynnistämistä.

HUOMIO! Sammuta laite ja irrota pistoke pistorasiasta ennen laitteen avaamista! Varmista, että kaikki puhdistetut osat ovat täysin kuivia ennen laitteen uudelleenkäyttöä.

Huolto

- Puhdista tuote tarvittaessa kostealla rievulla.
- Puhdista lattiasuutin (4): Hankaa harjaa kädellä moottorin käydessä poistaaksesi pölyn jne.
- Pölynkeräysjärjestelmän puhdistus (16): Seuraa alla olevia ohjeita kuvallisen oppaan avulla (KUVA A).

FI

Laitteen puhdistaminen

HUOMIO! Älä käytä liuottimia tai muita voimakkaita tai hankaavia pesuaineita, jotka voivat vaurioittaa laitteen pintaa.

HUOMIO! Tyhjennä pölysäiliö (16E) ja puhdista HEPA-esimoottorisuodatin (16D) jokaisen käytön jälkeen. Lukitus napsahtaa.

HEPA-suodattimen (16D) puhdistaminen tai vaihtaminen

1. Poista pölynkeräysjärjestelmä (16) laitteesta painamalla pölynkeräysjärjestelmän (9) vapautuspainiketta [KUVA G1].
2. Poista HEPA-esimoottorisuodatin (16D) pölynkeräysjärjestelmästä (16) [KUVA. G3].
3. Jos pöly tukkii HEPA-esimoottorisuodattimen (16D), poista pöly varovasti vaurioittamatta suodatinta. Jos suodatin on erityisen likainen, vaihda se uuteen.
4. Asenna HEPA-moottorisuodatin (16D) takaisin pölynkeräysjärjestelmään (16) varovasti työntämällä kehystä, kunnes liitin sulkee turvalukon (16C).
5. Asenna pölynkeräysjärjestelmä (16) pölynimuriin varmistaen, että lukitus napsahtaa.

Poistosuodattimen puhdistaminen tai vaihtaminen (16)

1. Poista poistosuodattimen kehikko (19) painamalla vapautus-/lukituspainiketta (20).
2. Irrota poistosuodatin (18) [KUVA G4].
3. Jos pöly tukkii poistosuodattimen (18), poista pöly varovasti vaurioittamatta suodatinta. Jos suodatin on erityisen likainen, vaihda se uuteen.
4. Aseta poistosuodatin (18) laitteeseen [KUVA G4].
5. Asenna poistosuodattimen kehikko takaisin (19) ja napsauta poistosuodattimen kehikon kytkentä-/lukituspainiketta asettaaksesi kehikko paikalleen (20).

Ongelmien kartoittaminen

Ennen kuin otat yhteyttä palvelukeskukseemme, tarkista seuraavat kohdat:

ONGELMA	RATKAISU
Laite ei käynnisty.	<ul style="list-style-type: none">• Varmista, että sähköjohto (14) on kytketty pistorasiaan.• Varmista, että "ON/OFF"-painike on painettu alas (KUVA F1).
Laite sammuu käytön aikana eikä käynnisty uudelleen.	<ul style="list-style-type: none">• Pölynimuri on varustettu moottorinylikuumenemissuojalla, joka sammuttaa laitteen, jos se ylikuumenee. (Mikä johtuu tukoksesta imujärjestelmässä). Jos tämä aktivoituu, irrota sähköjohto (14) pistorasiasta ja anna pölynimurin jäähtyä kokonaan. Poista mahdollinen tukos ennen laitteen uudelleen käynnistämistä.

Pölynimurin imukyky on heikentynyt.	<ul style="list-style-type: none"> • Nosta imutehoa kiertämällä säädin (7) maksimiin. • Pölysäiliö (16E) on täysi, tyhjennä säiliö. • Suodattimet ovat tukossa, puhdista tai vaihda ne.
Pölynkeräysjärjestelmä ei sulkeudu kunnolla.	<ul style="list-style-type: none"> • HEPA-suodattimen (16D) puuttuessa ei pölynkeräysjärjestelmää (16)voida sulkea kunnolla. Varmista, että HEPA-suodatin (16D) on paikallaan ja oikein asennettu.
Pölynimurista lähtee tuoksu ensimmäisillä käyttökerroilla.	<ul style="list-style-type: none"> • Tuoksu on vaaraton ja häviää nopeasti, tuuleta huone tarvittaessa.

Varastointi

Joustava letku (5) voidaan irrottaa laitteesta ennen kuin se varastoidaan. Paina lukituspainikkeita (6) joustavassa letkussa (5) irrottaaksesi sen laitteesta. Joustava letku (5) lattiasuuttimella voidaan säilyttää kiinnittämällä ne pölynimuriin kiinnikkeillä (12, 17) (KUVA F2, KUVA F3).

Takuu

Champion Nordic takaa, että tässä tuotteessa ei ole materiaaliin tai käsityöhön liittyviä valmistusvikoja. Takuu on voimassa 2 vuotta Ruotsissa, Norjassa, Tanskassa ja Suomessa. Takuu alkaa siitä hetkestä, kun tuote joko ostetaan tai toimitetaan. Champion Nordicilla ei ole velvollisuutta korjata tai korvata tuotetta, johon ei ole voimassa olevaa ostotodistusta. Tämä takuu on voimassa ainoastaan tuotteissa, jotka ostetaan kotikäyttöön ja joita käytetään kotona. Takuu ei kata vaurioita, jotka johtuvat tuotteen väärinkäytöstä, Champion Nordicin käyttöohjeiden noudattamatta jättämisestä, siitä että tuotetta on käsitelty tai korjattu ei-hyväksyttävällä tavalla, tuotteen omistajan virheellisistä pakkaustoimista tuotetta käsiteltäessä, normaalista kulumisesta tai kuljetusyrityksen suorittamista väärinlaisista käsittelytavoista.

Oikea hävittäminen

Tämä symboli tuotteessa tai ohjeissa tarkoittaa, että laite täytyy hävittää erillään muista talousjätteistä, kun se ei enää toimi. EU:n sisällä on jätteille erillisiä kierrätysjärjestelmiä. Lisätietojen saamiseksi ota yhteyttä paikallisiin viranomaisiin tai jälleenmyyjääsi.



 **CHAMPION**

Champion ©
Makadamgatan 14 | 254 64 Helsingborg | Sweden
info@champion.se

