



EN - English  
SV - Svenska  
DA - Danske  
NO - Norsk  
FI - Suomi

## Safety precautions

Read all safety warnings and all instructions. Failure to follow the warnings and instructions listed below may result in electric shock, fire and/or serious injury.

**EN Warning:** When using electrical appliances, basics safety precautions, including the following, should always be followed to reduce the risk of fire, electric shock, personal injury and material damage.

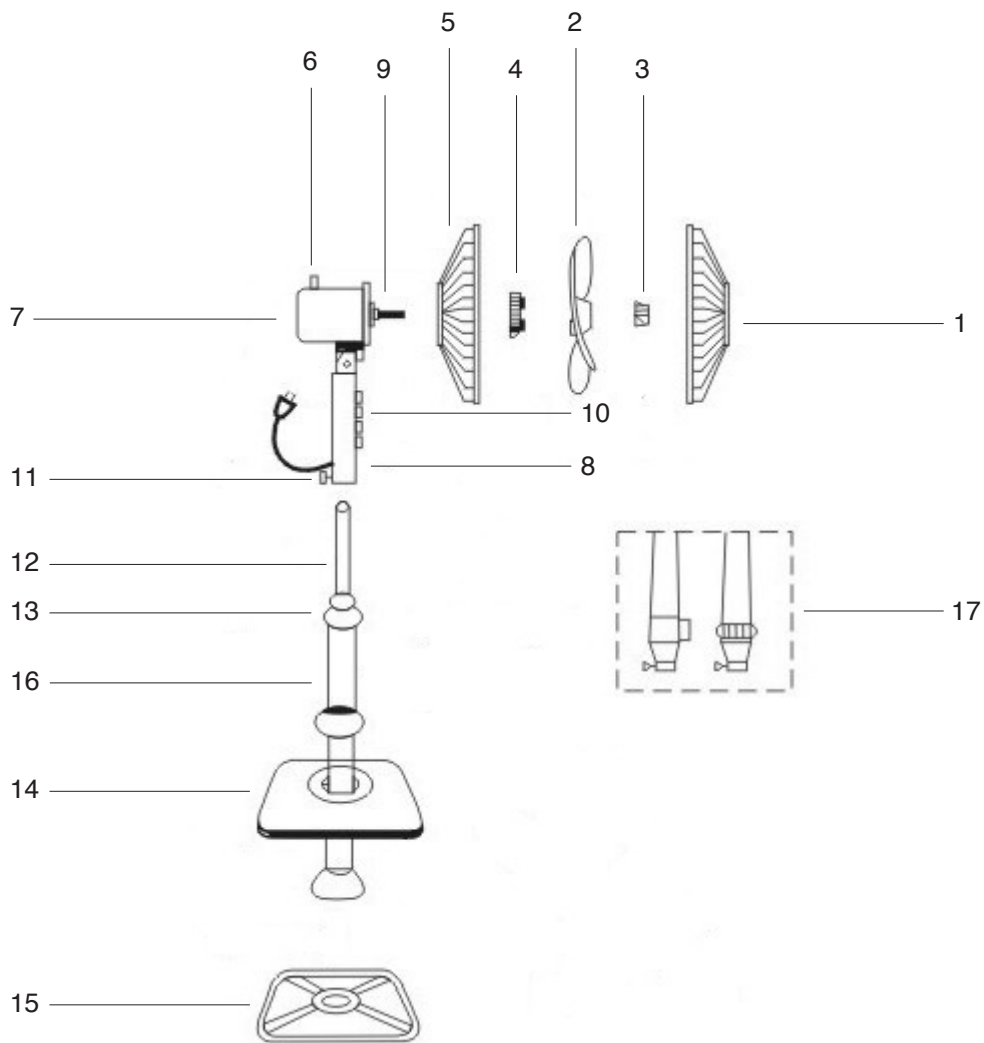
1. Read and retain these instructions for future use.
2. Improper installation may result in the risk of fire, electric shock, or serious injury to persons.
3. Check that the mains voltage corresponds with the rating of the appliance before operating.
4. Unplug from electrical supply source before cleaning.
5. The fan should be placed on a flat and stable surface when operating to avoid overturning.
6. Do not use in wet conditions or areas of high humidity.
7. Do not insert objects through the bars of the guard.
8. Do not use outdoors.
9. Unplug from mains if not in use.
10. Do not insert fingers or other objects through the fan guard.
11. Do not use if any parts are damaged or missing.
12. If using an extension cord with this product, the marked electrical rating of the cord set, or extension cord should be at least as great as the electrical rating of the product. Never use the plug with an extension cord unless of the plug can be fully inserted into the extension cord
13. If the supply cord is damaged, it must be replaced by the manufacturer, its service agent or similarly qualified persons in order to avoid a hazard.
14. This appliance can be used by children aged 8 years and above and persons with reduced physical, sensory or mental capabilities or lack of experience and knowledge if they have been given supervision or instruction concerning use of the appliance in a safe way and understand the hazards involved.
15. Children shall not play with the appliance.
16. This appliance is not intended for use by persons (including children) with reduced physical, sensory or mental capabilities, or lack of experience and knowledge, unless they have been given supervision or instruction concerning the use of the appliances by a person responsible for their safety.
17. Ensure that the fan is switched off from the supply mains before removing the safety guard.
- 18. Warning!** Never use without the guards in place. After assembly, do not remove the guards during use or cleaning.

## Technical specification

Model No: CHGF115 Power: 45W  
Rated Voltage: G20-240V~50/60Hz

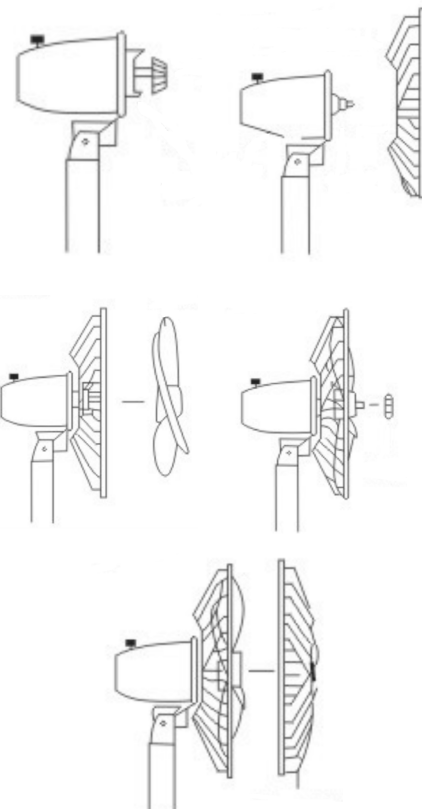
## Diagram

- |                  |                    |
|------------------|--------------------|
| 1. Front grille  | 9. Shaft           |
| 2. Blade         | 10. Switch         |
| 3. Cap           | 11. Screw          |
| 4. Nut           | 12. Extension pole |
| 5. Rear grille   | 13. Out-joint      |
| 6. Rotary button | 14. Base cover     |
| 7. Motor         | 15. Stand base     |
| 8. Control box   | 16. Stand tube     |
|                  | 17. Rotary switch  |



## Assembly

1. Tighten stand tube to stand base with screw. Unscrew the out-joint, put the base cover on the stand base. Pull the extension pole out, then tighten the out-joint again. Place control box firmly on top of extension pole, tighten screw (11).
2. Unscrew the blade cap by turning clockwise and rear guard mounting nut by turning counter clockwise.
3. Put rear grille on motor shaft and secure with guard nut.
4. Slide blade on motor shaft.
5. Screw blade cap on shaft by turning counter clockwise.
6. Put front grille on rear grille and close clips or screw grille ring to secure grilles together.



## Maintenance & Cleaning

1. Always disconnect the cord from the electrical outlet when cleaning your fan.
2. Light accumulated dust may be removed from the fan with a soft cloth or vacuum cleaner using the dusting brush attachment.
3. Wipe the exterior surfaces of the fan occasionally with a cloth moistened (not dripping wet) with a mild soap solution.
4. Dry the case thoroughly with a soft dry cloth before operating the fan. Avoid the use of gasoline, benzene, thinner etc. as they may result in damage to the fan.
5. Store the fan in a clean dry place when not in use.

### Warranty

Champion Nordic guarantees that this product is free from manufacturing defects in terms of materials and workmanship during a period of 2 years in Sweden, Norway, Denmark and Finland. This warranty period begins on the day the product is purchased or delivered. Champion Nordic has no obligation to repair or replace products that are not accompanied by a valid proof of purchase. This warranty applies only to products purchased and used for home use and does not cover damage resulting from abuse, failure to comply with the instructions from Champion Nordic, cases in which the product has been modified or subjected to unauthorized repair, improper packaging on the part of the owner, normal wear and tear, or improper handling on the part of a transport company.

#### Correct Disposal of this product

This marking indicates that this product should not be disposed with other household wastes throughout the EU. To prevent possible harm to the environment or human health from uncontrolled waste disposal, recycle it responsibly to promote the sustainable reuse of material resources.



Champion®  
Makadamgatan 14 | 254 64 Helsingborg | Sweden  
info@champion.se



## Säkerhetsföreskrifter

Läs igenom alla säkerhetsföreskrifter och instruktioner. Om inte instruktionerna följs kan det leda till elektrisk stöt, brand och/eller allvarlig skada.

**Varning:** Vid användande av elektriska apparater, följ alltid säkerhetsföreskrifterna för att minska risken för brand, elektriska stötar, personskador och materialskador.

1. Läs och spara dessa instruktioner för framtida behov.
2. Felaktig installation kan leda till risk för brand, elektrisk stöt eller allvarlig personskada.
3. Kontrollera att nätspänningen överensstämmer med apparatens märkning.
4. Koppla bort apparaten från eluttaget innan rengöring.
5. Fläkten bör placeras på en plan och stabil yta när den är i drift för att inte välta.
6. Använd inte i våta miljöer eller utrymmen med hög luftfuktighet.
7. Stoppa inte in föremål i skyddsgallret.
8. Använd inte utomhus.
9. Koppla bort apparaten från eluttaget när den inte används.
10. Stoppa inte in fingrarna eller andra föremål i skyddsgallret.
11. Använd inte om några delar är skadade eller saknas.
12. Om apparaten används med en förlängningssladd, kontrollera att den elektriska märkningen motsvarar den på apparaten. Använd inte med förlängningssladd om inte stickkontakten kan kopplas in helt i förlängningssladden.
13. Om nätsladden är skadad måste den ersättas av tillverkaren, dess serviceombud eller annan kvalificerad person för att undvika fara.
14. Denna apparat kan användas av barn på 8 år och äldre och personer med nedsatt fysisk, sensorisk eller mental förmåga eller brist på erfarenhet och kunskap om de har fått tillsyn eller instruktioner om användningen av apparaten på ett säkert sätt och förstår de faror som är inblandade.
15. Barn ska inte leka med apparaten.
16. Denna apparat är inte avsedd att användas av personer (inklusive barn) med nedsatt fysisk, sensorisk eller mental förmåga, eller brist på erfarenhet och kunskap, såvida de inte har fått tillsyn eller instruktioner om användningen av apparaterna av en person som ansvarar för deras säkerhet.
17. Kontrollera att strömförsörjningen till apparaten är avstängd innan du tar bort säkerhetsgallret.
- 18. Varning!** Använd aldrig apparaten utan att skyddsgallret är på plats. Efter montering, ta inte bort skyddsgallret under användning eller rengöring.

## Tekniska specifikationer

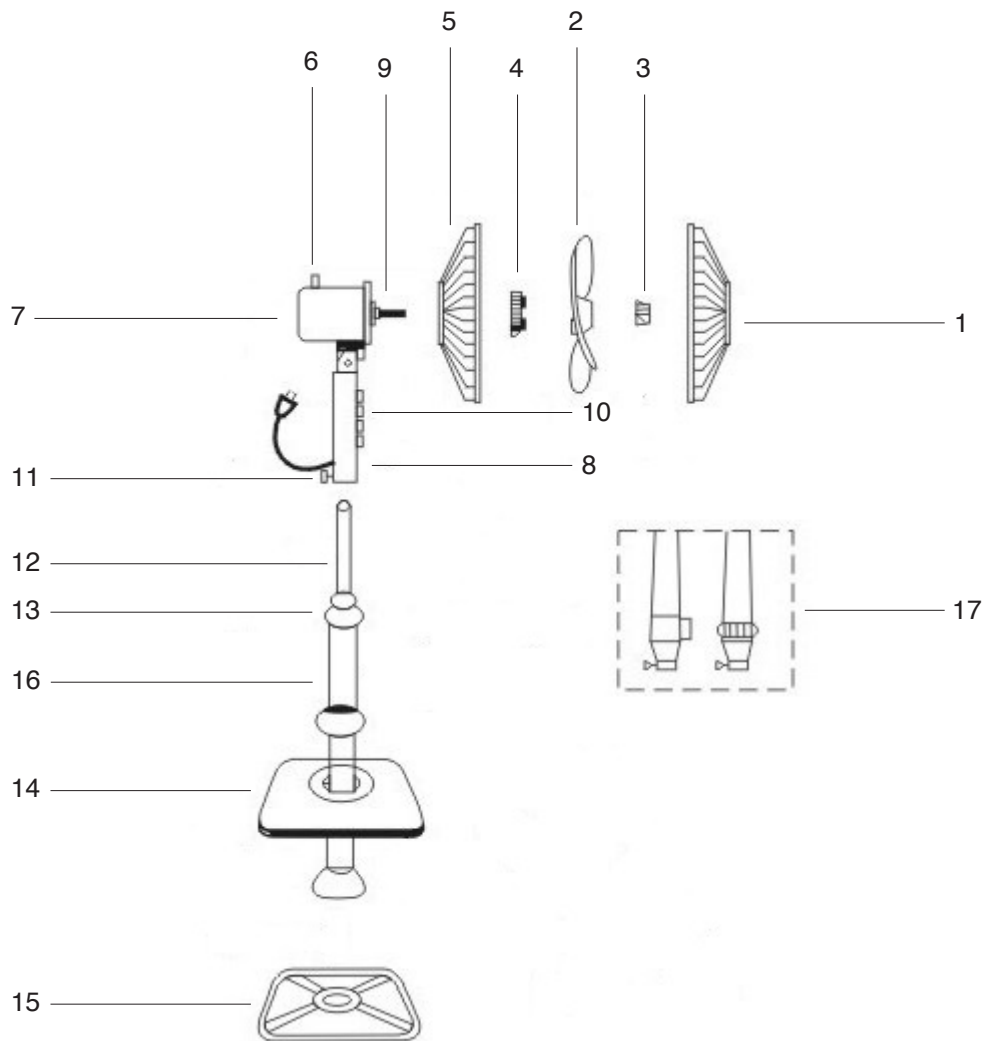
Modellnummer: CHGF115

Effekt: 45W

Märkspänning: G20-240V~50/60Hz

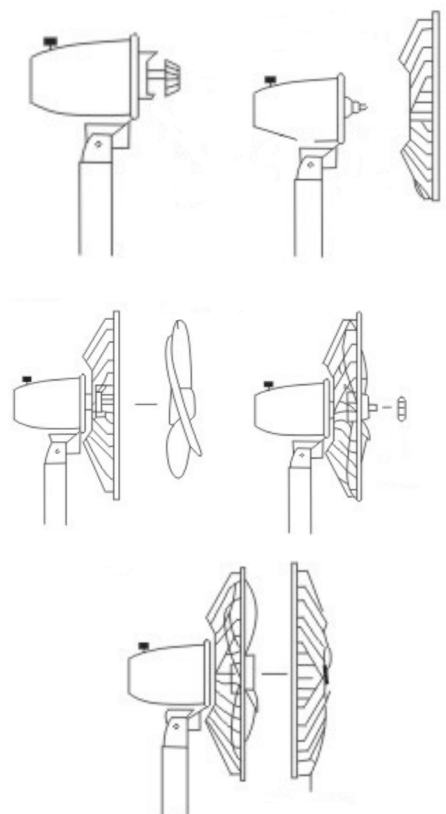
## Diagram

- |    |              |     |                 |
|----|--------------|-----|-----------------|
| 1. | Främre skydd | 9.  | Motoraxel       |
| 2. | Fläktblad    | 10. | Strömbrytare    |
| 3. | Fläkthölje   | 11. | Fästskruv       |
| 4. | Fästmutter   | 12. | Förlängningsrör |
| 5. | Bakre skydd  | 13. | Fästskruv       |
| 6. | Fläktnapp    | 14. | Fot-/Basskydd   |
| 7. | Motor        | 15. | Fot/Bas         |
| 8. | Kontrollåda  | 16. | Stativ          |
|    |              | 17. | Fläkreglage     |



## Montering

1. Skruva fast stativet i foten med en skruv. Skruva ut fästskruven och sätt på fotskyddet på foten. Dra ut förlängningsröret och skruva sedan fast fästskruven igen. Placera kontrollådan längst upp på förlängningsröret och skruva fast skruven (11).
2. Skruva bort fläkthöljet genom att vrida medurs och fästmuttern till det bakre skyddet genom att vrida moturs.
3. Montera det bakre skyddet på motoraxeln och fäst det med en mutter.
4. Trä på fläktbladet på motoraxeln.
5. Skruva fast fläkthöljet på axeln genom att vrida moturs.
6. Sätt fast det främre skyddet i det bakre skyddet och stäng hakarna eller skruva ihop de båda skydden med fästordningarna.



1. Koppla alltid ur sladden ur eluttaget vid rengöring av fläkten.
2. Damm kan torkas bort från fläkten med en mjuk trasa eller dammsugarens möbelborste.
3. Torka av fläktytorna då och då med en fuktig (ej våt) trasa med en mild tvållösning.
4. Torka av höljet och skydden noggrant med en torr trasa innan fläkten används. Undvik att använda bensin, bensen, tinner etc. vid rengöring då det kan skada fläkten.
5. Förvara fläkten på en ren, torr plats när den inte används.

### Garanti

Champion Nordic garanterar att den här produkten är fri från tillverkningsdefekter vad gäller material och hantverk under 2 år i Sverige, Norge, Danmark och Finland. Garantin börjar löpa den dag då produkten köps eller levereras. Champion Nordic har ingen skyldighet att reparera eller ersätta produkter som inte åtföljs av ett giltigt inköpsbevis. Denna garanti gäller endast för produkter som köps och används för hemmabruk och omfattar inte skador som uppstår till följd av missbruk, misslyckande med att följa Champion Nordics instruktioner eller då produkten har modifierats eller utsatts för en ej godkänd reparation, felaktig emballering av ägaren, normalt slitage eller felhantering av ett transportföretag.

### Korrekt avfallshantering

Denna symbol på produkten eller i instruktionerna betyder att den ska slängas separat från annat hushållsavfall när den inte fungerar längre. Inom EU finns separata återvinningssystem för avfall. Kontakta lokala myndigheter eller din återförsäljare för mer information.



 **CHAMPION**

Champion®  
Makadamgatan 14 | 254 64 Helsingborg | Sweden  
info@champion.se



## Sikkerhedforanstaltninger

Læs alle sikkerhedsadvarsler og alle instruktioner. Hvis nedenstående advarsler og instruktioner ikke følges, kan det resultere i elektrisk stød, brand og/eller alvorlige skader.

DA

**Advarsel:** Ved brugen af elektriske apparater bør man altid følge almindelige forholdsregler for sikkerhed inklusive de følgende. Det mindsker risikoen for brand, elektrisk stød, person- og materiel-skade.

1. Læs og opbevar disse instruktioner til fremtidig brug.
2. En forkert installering kan resultere i risiko for brand, elektrisk stød eller alvorlig personskade.
3. Kontrollér før brug at den anvendte strømforsyning svarer til det angivne på apparatet.
4. Fjern apparatet fra strømforsyningen før den rengøres.
5. For at undgå at den vælter, skal ventilatoren placeres på en flad og stabil overflade når den bruges.
6. Anvendes ikke under våde forhold eller i områder med høj fugtighed.
7. Stik ikke ting ind igennem beskyttelsesristen foran.
8. Anvendes ikke udenfor.
9. Tages ud af stikkontakten når den ikke bruges.
10. Stik ikke fingrene eller andre ting ind i ventilatoren.
11. Anvendes ikke hvis dele af ventilatoren er gået i stykker eller mangler.
12. Ved brug af forlængerledning sammen med dette produkt skal den angivne elektricitet på ledningen være mindst lige så stor som den angivne på produktet. Anvend aldrig et stik med en forlængerledning med mindre stikket kan sættes fuldstændigt ind i forlængerledningen.
13. Hvis den medfølgende ledning er ødelagt, skal den erstattes af producenten, en autoriseret forhandler eller lignende kvalificerede personer for at undgå fare.
14. Dette apparat kan anvendes af børn fra 8 år og op samt personer med nedsatte fysiske, sanssemæssige eller mentale færdigheder eller manglende erfaring og viden, hvis de er blevet givet supervision eller instruktioner vedrørende brugen af apparatet på sikker vis og er klar over de farer, det indebærer.
15. Børn må ikke lege med apparatet.
16. Dette apparat bør ikke anvendes af personer (inkl. børn) med nedsatte fysiske, sanssemæssige eller mentale færdigheder, eller manglende erfaring og viden, med mindre de er blevet givet supervision eller instruktioner vedrørende anvendelsen af apparaterne af en person, som er ansvarlig for deres sikkerhed.
17. Sørg for at ventilatoren er slukket fra strømforsyningen, før beskyttelsen fjernes.
18. **Advarsel!** Anvendes aldrig uden beskyttelsen. Efter at have samlet apparatet må man ikke fjerne beskyttelsen under anvendelse eller rengøring.

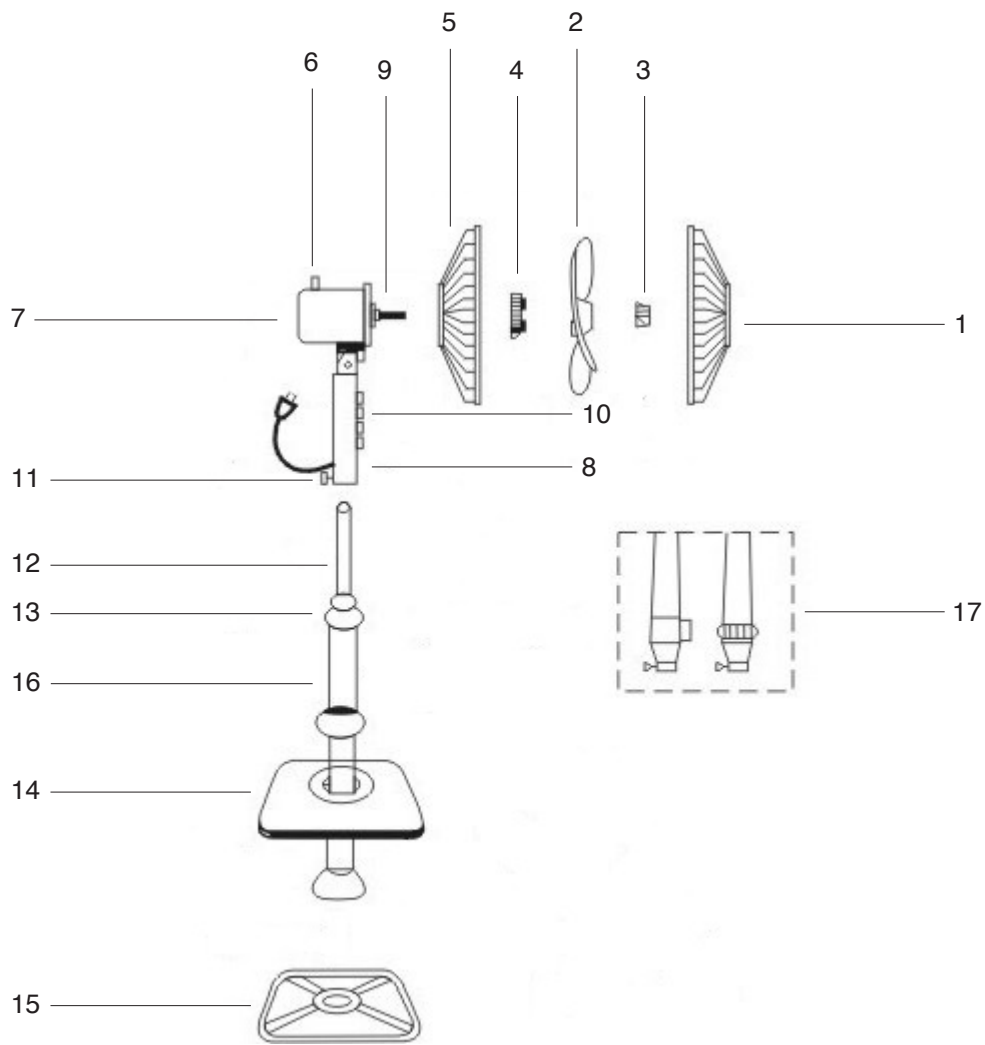
## Tekniske specifikationer

Model Nr.: CHGF115                      Effekt: 45W  
Volt:                      G20-240V~50/60Hz

## Diagram

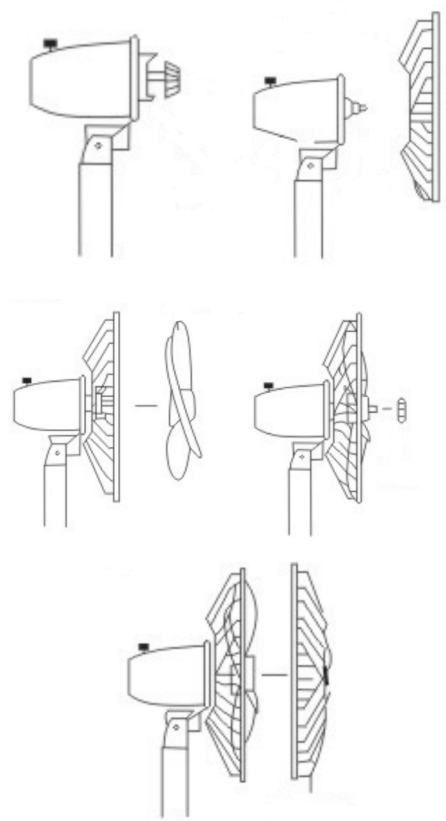
- |                   |                               |
|-------------------|-------------------------------|
| 1. Forbeklædning  | 9. Skaft                      |
| 2. Klinge         | 10. Kontakt                   |
| 3. Hoved          | 11. Skrue                     |
| 4. Møtrik         | 12. Udvidende stang           |
| 5. Bagbeklædning  | 13. Fastgørelsesskrue         |
| 6. Roterende knap | 14. Omslutning til basisdelen |
| 7. Motor          | 15. Stativ til basisdelen     |
| 8. Kontrolboks    | 16. Stativ til rør            |
|                   | 17. Roterende kontakt         |





**Samling**

1. Stram røret til stativet sammen med basisdelen med en skrue. Skru fastgørelsesskruen, og sæt omslutningen til basisdelen på basisdelen. Træk den udvidende stang ud, og stram fastgørelsesskruen igen. Anbring kontrolboksen fast ovenpå stangen til at udvide med, og stram skruen fast (11).
2. Skru klingen af ved at dreje mod uret, og skru møtrikken på bagbeklædningen ved at dreje med uret.
3. Sæt bagbeklædningen på motorskaftet, og fastgør den med en beklædningsmøtrik.
4. Lad klingen glide på motorskaftet.
5. Skru klingen af på skaftet ved at dreje den mod uret.
6. Sæt forbeklædningen på bagbeklædningen, og luk med clips, eller skru på ringen til beklædningen for at skru de to beklædninger sammen.



## Vedligehold & rengøring

1. Ledningen skal altid ud af stikkontakten når ventilatoren rengøres.
2. Let opsamlet støv kan fjernes fra ventilatoren med en blød klud eller støvsuger ved hjælp af dens børstetilbehør.
3. Tør fra tid til anden de ydre overflader på ventilatoren af med en fugtig klud (ikke drivvåd) med en mild sæbeopløsning.
4. Tør skallen godt af med en tør klud før ventilatoren startes. Undgå brugen af benzin, benzen, fortynder etc. da de kan gøre skade på ventilatoren.
5. Opbevar ventilatoren på et rent og tørt sted når den ikke er i brug.

### Garanti

Champion Nordic garanterer at dette produkt ikke har nogen fremstillingsfejl i forhold til materiale og forarbejdning. Garantien gælder i to år i Sverige, Norge, Danmark og Finland. Garantien begynder fra den dag hvor produktet købes eller leveres. Champion Nordic er ikke forpligtet til at reparere eller erstatte produkter som ikke er ledsaget af et gyldigt købsbevis. Denne garanti gælder kun for produkter som er købt og brugt derhjemme, og den omfatter ikke skader som er opstået som følge af misbrug, manglende opmærksomhed på Champion Nordics instruktioner, modifikationer, ikke-godkendte reparationer, forkert indpakning fra ejerens side, normal slitage eller fejlhåndtering hos et transportfirma.

### Korrekt affaldshåndtering

Dette symbol på produktet eller i instruktionerne betyder at det skal smides ud separat fra andet husaffald, når det ikke fungerer længere. I EU findes separate genbrugssystemer for affald. Kontakt de lokale myndigheder eller din sælger for mere information.



 **CHAMPION**

Champion ®  
Makadamgatan 14 | 254 64 Helsingborg | Sweden  
info@champion.se



## Sikkerhetsinstruksjoner

Les alle sikkerhetsadvarsler og instruksjoner. Dersom ikke de følgende advarslene og instruksjonene følges kan det føre til elektrisk støt, brann og/eller alvorlige skader.

**Advarsel:** Ved bruk av elektriske apparater bør generelle forholdsregler alltid følges, inkludert de følgende, for å redusere risikoen for brann, elektrisk støt, personskader og materielle skader.

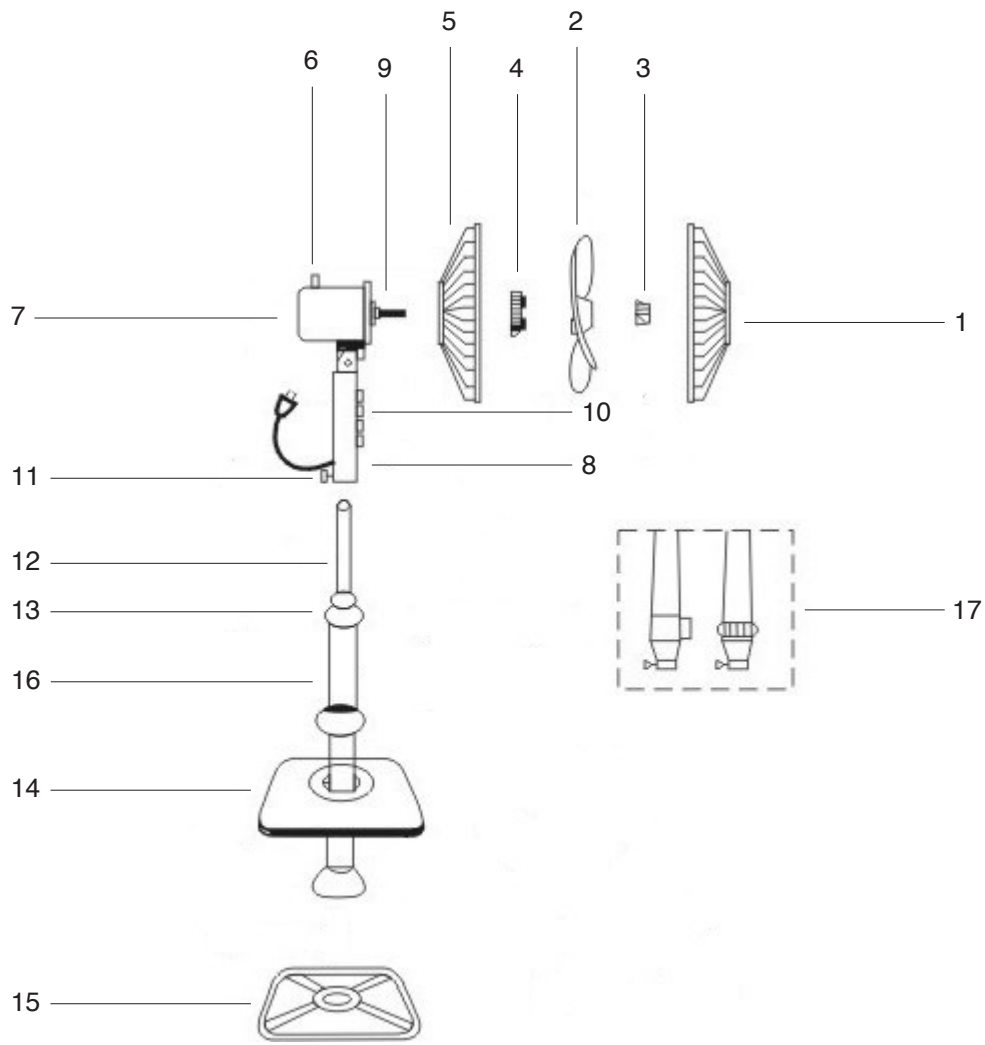
1. Les og behold disse instruksjonene for fremtidig bruk.
2. Uriktig installasjon kan resultere i risiko for brann, elektrisk støt, eller alvorlige personskader.
3. Kontroller at strømforsyningen tilsvarer det som oppgis på produktet før bruk.
4. Koble fra strømmen før rengjøring.
5. Viften bør plasseres på en flat og stabil overflate når den er i bruk for å unngå velting.
6. Ikke bruk viften i våte omgivelser eller områder med høy fuktighet.
7. Ikke stikk gjenstander gjennom beskyttelsesdelens stenger.
8. Ikke bruk apparatet utendørs.
9. Koble fra strømmen når apparatet ikke er i bruk.
10. Ikke stikk fingre eller andre objekter gjennom beskyttelsesdelen.
11. Ikke bruk viften hvis noen deler mangler eller er skadet.
12. Ved bruk av skjøteledning bør den oppgitte spenningen på ledningen være minst like høy som på produktet. Bruk aldri en kontakt sammen med en skjøteledning med mindre kontakten kan føres helt inn i skjøteledningen.
13. Dersom strømledningen blir skadet må den byttes av produsenten, serviceagenten eller lignende kvalifiserte personer, for å unngå fare.
14. Apparatet kan brukes av barn fra 8 år og oppover, og personer med reduserte fysiske, sansemessige eller mentale evner, eller manglende erfaring og kunnskap, dersom de får tilsyn eller instruksjoner om bruk av apparatet på en trygg måte, og forstår de eventuelle farene.
15. Barn skal ikke leke med apparatet.
16. Apparatet er ikke tiltenkt bruk av personer (inkludert barn) med reduserte fysiske, sensoriske eller mentale evner, eller manglende erfaring og kunnskap, med mindre de har fått tilsyn eller instruksjoner om bruk av apparatet fra en person som er ansvarlig for deres sikkerhet.
17. Sørg for at viften er koblet fra strømmen før beskyttelsen fjernes.
18. Advarsel! Må ikke brukes uten beskyttelsen. Etter montering skal ikke beskyttelsen fjernes under bruk eller rengjøring.

## Tekniske spesifikasjoner

Modellnummer: CHGF115                      Effekt: 45W  
Merkespenning: G20-240V~50/60Hz

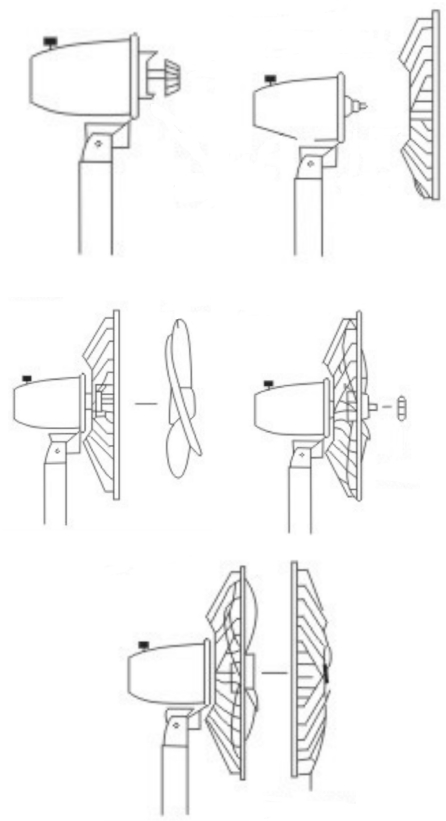
## Diagram

- |                         |                      |
|-------------------------|----------------------|
| 1. Fremre del av viften | 9. Skaft             |
| 2. Vifteblad            | 10. Bryter           |
| 3. Deksel               | 11. Skrue            |
| 4. Festemutter          | 12. Forlengelsesrør  |
| 5. Bakre del av viften  | 13. Festeskruer      |
| 6. Skruknapp            | 14. Deksel til basen |
| 7. Motor                | 15. Ståbase          |
| 8. Kontrollboks         | 16. Stativ           |
|                         | 17. Viftestyrt       |



## Montering

1. Fest stativet til ståbasen med en skru. Skru ut feste skruen, sett dekselet på ståbasen. Dra ut forleng elsesrøret, stram deretter festeskruen igjen. Sett kontrollboksen godt fast på toppen av forlengelses røret og stram skruen (11).
2. Skru løs bladdekselet ved å skru med klokken, og mutteren til den bakre delen ved å skru mot klokken.
3. Sett den bakre delen på motorskaftet, og fest det med mutteren.
4. Tre viftebladet på motorskaftet.
5. Skru viftebladet på skaftet ved å skru mot klokken.
6. Sett den fremre delen sammen med den bakre delen, og fest dem med krokene eller festene.



## Vedlikehold & Rengjøring

1. Ta alltid ledningen ut av stikkontakten før du rengjør viften.
2. Støv som har samlet seg kan fjernes fra viften med en myk klut, eller børstetilbehøret på en støvsuger.
3. Tørk av viftens overflater med jevne mellomrom med en fuktig klut (ikke dryppende våt) med en mild såpe.
4. Tørk godt av dekselet med en myk tørr klut for du bruker viften. Unngå å bruke bensin, benzen, tynner osv. da det kan skade viften.
5. Oppbevar viften på et rent og tørt sted når den ikke er i bruk.

NO

### Garanti

Champion Nordic garanterer at dette produktet er fri for fabrikkasjonsfeil når det kommer til materialer og håndverk under 2 år i Sverige, Norge, Danmark og Finland. Garantien starter å løpe den dagen produktet kjøpes eller leveres. Champion Nordic har ikke plikt til å reparere eller erstatte produkter dersom et gyldig innkjøpsbevis ikke følger med. Denne garantien gjelder kun for produkter som kjøpes og brukes til hjemmebruk, og omfatter ikke skader som oppstår som følge av misbruk, svikt i å følge Champion Nordics instruksjoner på grunn av at produktet har blitt modifisert eller utsatt for en godkjent reparasjon, feilaktig pakking av eieren, normal slitasje eller feilhåndtering av et transportforetak.

### Korrekt avfallshåndtering

Dette symbolet på produktet eller i instruksjonene betyr at det skal kastes separat fra annet husholdningsavfall når det ikke virker lenger. Det finnes leveringspunkter og gjenbruksstasjoner som skal håndtere denne typen avfall. Kontakt lokale myndigheter eller forhandler for mer informasjon.



 **CHAMPION**

Champion®  
Makadamgatan 14 | 254 64 Helsingborg | Sweden  
info@champion.se



## Turvallisuusohjeita

Lue kaikki turvallisuusvaroitukset ja käyttöohjeet. Seuraavien varoitusten ja ohjeiden noudattamattomuus voi johtaa sähköiskuun, tulipaloon ja/tai vakavaan vammautumiseen.

FI

**Varoitus:** sähkölaitteita käytettäessä perusturvallisuusohjeita, sisältäen seuraavat, tulee aina noudattaa tulipalon, sähköiskun, henkilökohtaisen vammautumisen ja materiaalivahinkojen välttämiseksi.

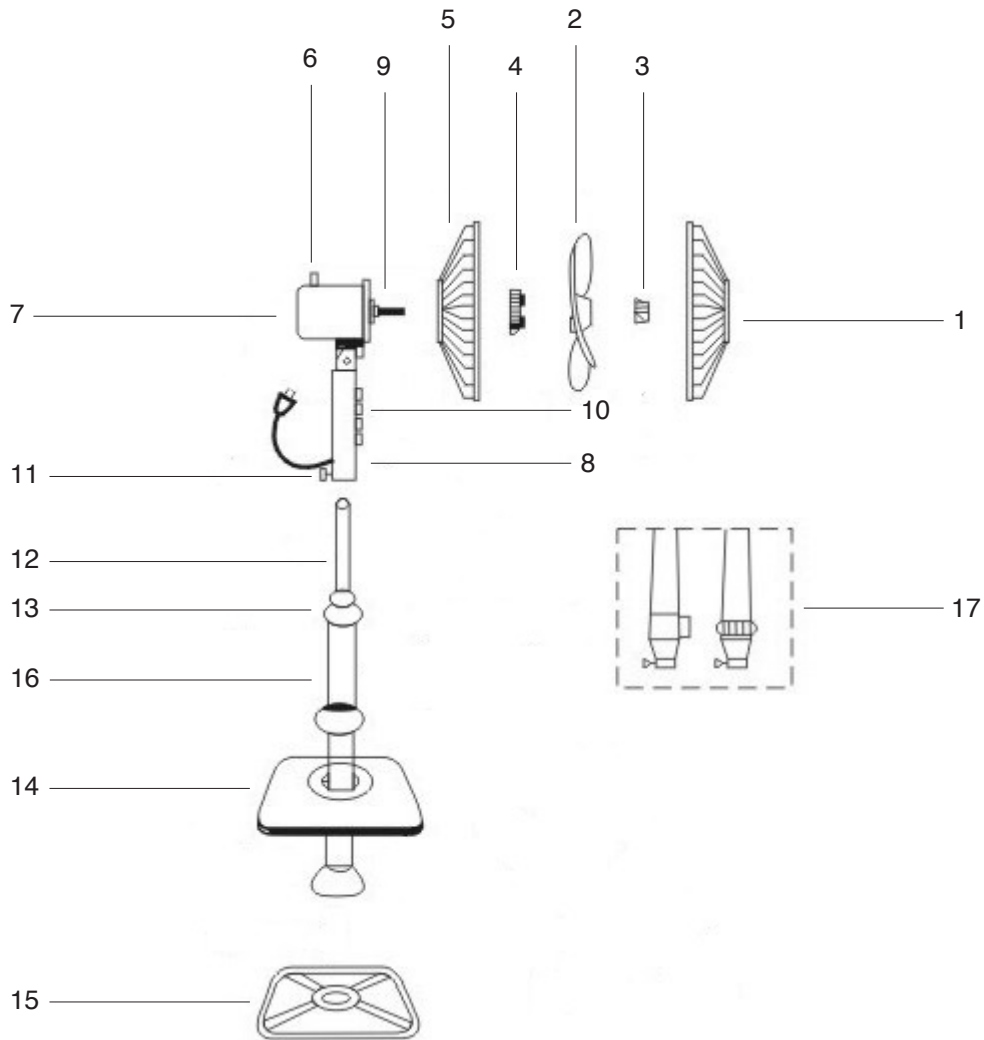
1. Lue ja säilytä nämä ohjeet myöhempää tarvetta varten.
2. Virheellinen asentaminen voi johtaa tulipalojen, sähköiskujen tai henkilövahinkojen riskiin.
3. Varmista, että verkkojännite vastaa laitteen luokitusta ennen laitteen käyttämistä.
4. Irrota laite verkkovirrasta ennen sen puhdistamista.
5. Tuuletin tulee asettaa tasaiselle ja vakaalle alustalle sitä käytettäessä tuulettimen kaatumisen välttämiseksi.
6. Älä käytä tuuletinta märissä tai kosteissa tiloissa.
7. Älä pujota esineitä suojasäleikön läpi.
8. Älä käytä tuuletinta ulkona.
9. Irrota tuuletin verkkovirrasta, kun sitä ei käytetä.
10. Älä pujota sormia tai muita esineitä suojasäleikön läpi.
11. Älä käytä tuuletinta, jos jokin sen osista puuttuu tai on vaurioitunut.
12. Jos käytät jatkojohtoa tämän tuotteen kanssa, jatkojohtoon merkityn sähköjännitteen tulee olla vähintään yhtä voimakas kuin tuotteen sähköjännite. Älä koskaan liitä jatkojohtoa, jos pistoketta ei voi kokonaan yhdistää jatkojohtoon.
13. Jos tuotteen johto on vaurioitunut, valmistajan, valtuutetun huoltoliikkeen tai vastaavan valtuutetun tahon tulee korvata se onnettomuuden välttämiseksi.
14. Tätä laitetta saavat käyttää vain yli 8-vuotiaat lapset sekä valvonnan ja ohjeistuksen alaisena henkilöt, joilla on alentuneet fyysiset, aistilliset tai henkiset kyvyt tai kokemuksen tai tiedon puutetta, jotta he voivat käyttää laitetta turvallisesti ymmärtäen siihen liittyvät onnettomuusriskit.
15. Lasten ei tule leikkiä tällä laitteella.
16. Tätä laitetta ei ole tarkoitettu käytettäväksi sellaisten henkilöiden (mukaan lukien lapset) toimesta, joilla on alentuneet fyysiset, aistilliset tai henkiset kyvyt tai kokemuksen tai tiedon puutetta, paitsi sellaisen henkilön valvonnan ja neuvonnan alaisena, joka on vastuussa heidän turvallisuudestaan.
17. Varmista, että tuuletin on irrotettu verkkovirrasta ennen kuin irrotat suojasäleikön.
18. Varoitus! Älä koskaan käytä tuuletinta ilman paikallaan olevia suojasäleikköjä. Tuulettimen koostamisen jälkeen älä poista säleikköjä käytön tai puhdistuksen aikana.

## Tekniset tiedot

Malli No: CHGF115                      Virta: 45W  
Nimellisjännite: G20-240V~50/60Hz

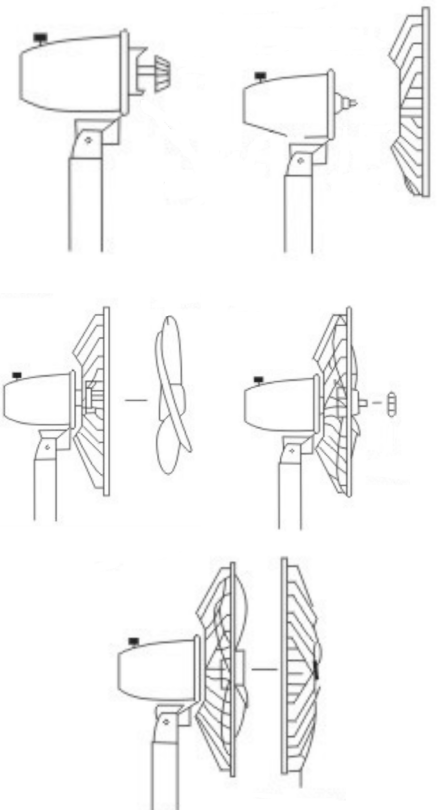
## Kaavio

- |                    |                        |
|--------------------|------------------------|
| 1. Etusäleikkö     | 9. Akseli              |
| 2. Lapa            | 10. Kytkin             |
| 3. Korkki          | 11. Ruuvi              |
| 4. Mutteri         | 12. Jatkovarsi         |
| 5. Takasäleikkö    | 13. Ulkoliitos         |
| 6. Pyörivä painike | 14. Jalustan päällinen |
| 7. Moottori        | 15. Jalusta            |
| 8. Säätökotelo     | 16. Varsi              |
|                    | 17. Kiertokytkin       |



## Kokoaminen

1. Kiristä varsi alustaan ruuvilla. Ruuvaa auki ulkoliitos ja laita jalustan päällinen jalustan päälle. Vedä jatkovarsi ulos ja kiristä ulkoliitos uudelleen. Aseta säätökotelo kiinteästi jatkovarren päähän ja kiristä ruuvi (11).
2. Ruuvaa auki lavan pää kääntämällä sitä myötäpäivään ja takasuojuksen kiinnitysmutteri kiertämällä sitä vastapäivään.
3. Kiinnitä takasäleikkö moottoriakseliin ja kiristä se varsimutterilla.
4. Liu'uta lapa kiinni moottoriakseliin.
5. Ruuvaa lavan pää akseliin kiertämällä sitä vastapäivään.
6. Kiinnitä etusäleikkö takasäleikköön klipseillä tai ruuvaa säleikön kehä, jotta säleiköt pysyvät kiinni toisissaan.



## Huolto & puhdistus

1. Irrota aina pistoke virtalähteestä puhdistaessasi tuuletinta.
2. Tuulettimeen kerääntynyt pöly voidaan poistaa pehmeällä liinalla tai pölynimurilla käyttäen siihen liitettyä pölyharjaa.
3. Pyyhi tuulettimen ulkopuoli silloin tällöin miedolla saippuavedellä kostutetulla (ei valuvan märällä) liinalla.
4. Kuivaa ulkokuori kauttaaltaan pehmeällä, kuivalla liinalla ennen tuulettimen käyttöä. Vältä bensiiniä, bentseeniä, tinneriä tai vastaavaa käyttöä, sillä ne voivat vahingoittaa tuuletinta.
5. Säilytä tuuletin puhtaassa ja kuivassa paikassa, kun sitä ei käytetä.

### Takuu

Champion Nordic takaa, että tässä tuotteessa ei ole materiaaliin tai käsityöhön liittyviä valmistusvikoja. Takuu on voimassa 2 vuotta Ruotsissa, Norjassa, Tanskassa ja Suomessa. Takuu alkaa siitä hetkestä, kun tuote joko ostetaan tai toimitetaan. Champion Nordicilla ei ole velvollisuutta korjata tai korvata tuotetta, johon ei ole voimassa olevaa ostotodistusta. Tämä takuu on voimassa ainoastaan tuotteissa, jotka ostetaan kotikäyttöön ja joita käytetään kotona. Takuu ei kata vaurioita, jotka johtuvat tuotteen väärinkäytöstä, Champion Nordicin käyttöohjeiden noudattamatta jättämisestä, siitä että tuotetta on käsitelty tai korjattu ei-hyväksyttävällä tavalla, tuotteen omistajan virheellisistä pakkaustoimista tuotetta käsiteltäessä, normaalista kulumisesta tai kuljetusyrityksen suorittamista vääränlaisista käsittelytavoista.

### Oikea hävittäminen

Tämä symboli tuotteessa tai ohjeissa tarkoittaa, että laite täytyy hävittää erillään muista talousjätteistä, kun se ei enää toimi. EU:n sisällä on jätteille erillisiä kierrätysjärjestelmiä. Lisätietojen saamiseksi ota yhteyttä paikallisiin viranomaisiin tai jälleenmyyjäsi.



 **CHAMPION**

Champion®  
Makadamgatan 14 | 254 64 Helsingborg | Sweden  
info@champion.se

