



EN - English
SE - Svenska
DK - Danske
NO - Norsk
FI - Suomi

Safety precautions

When using electrical appliances, to reduce the risk of fire and electric shock and/or injury to persons, basic safety precautions should be followed. Please ensure you read these instructions before you operate this product, they have been written to ensure you get the very best from your purchase.

1. Read all instructions.
2. Before plugging into a socket, check whether your voltage corresponds to the rating label if the appliance.
3. Close supervision is necessary when any appliance is used near children. Children should not use this appliance.
4. Blades are sharp. Handle carefully.
5. Never let the appliance run unattended.
6. Always disconnect the appliance from the supply if it is left unattended and before assembling, disassembling or cleaning.
7. If the supply cord is damaged, it must be replaced by the manufacturer, its service agent or similarly qualified persons to avoid a hazard.
8. Switch off the appliance and disconnect from supply before changing accessories or approaching parts that move in use.
9. The use of accessory attachments not recommended or sold by the manufacturer may result in fire, electric shock or personal injury.
10. Do not let cord hang over edge of table or counter, or touch hot surface including the stove.
11. Don't plug the appliance into the power supply until it is fully assembled and always unplug before disassembling the appliance or handle the blade.
12. Max capacity 40g. Short-time operating. Use the appliance for no longer than 1 minute, then take at least a 10 minutes break.
13. This appliance shall not be used by children. Keep the appliance and its cord out of reach of children.
14. This appliance can be used by persons with reduced physical, sensory or mental capabilities or lack of experience and knowledge if they have been given supervision or instruction concerning use of the appliance in a safe way and if they understand the hazards involved.
15. Children shall not play with the appliance.
16. Do not process more than three batches without interruption. Let the appliance cool down to room temperature before you continue to process.
17. Do not use outdoors.
18. Unplug from outlet when not in use, before putting on or taking off parts, and before cleaning.
19. To protect against fire, electric shock and personal injury, do not immerse blender, its cord or plug in water or other liquid.
20. This appliance is intended for household only.

Technical specification

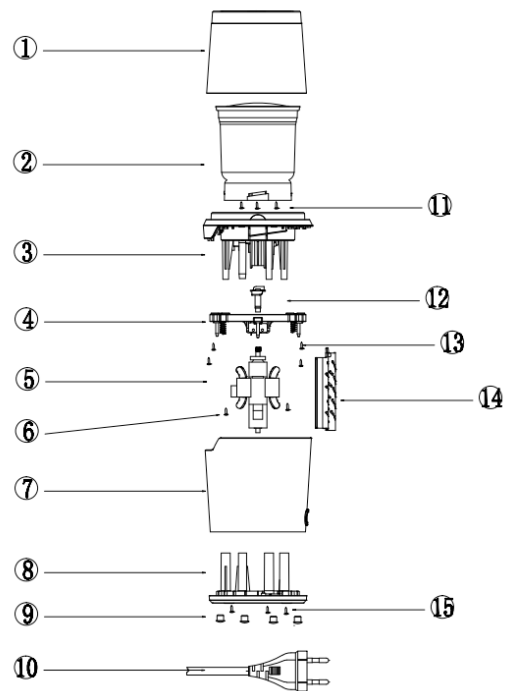
Voltage: 220-240V~ 50/60Hz

Power: 200W

Class II

Specifications

1. Lid
2. Bowl
3. Top body
4. Switch fixed collar
5. Motor
6. Screw
7. Body
8. Bottom panel
9. Rubber feet
10. Power cord
11. Screw
12. Shaft and blade
13. Screw
14. Cord storage
15. Screw



EN

Instructions

Preliminary checks

1. After removing the packaging, make sure the product is complete and undamaged and that all accessories are present. Do not use the appliance if it is visibly damaged. Contact with the technical assistance service.
2. Connecting the appliance. Check that the mains power supply voltage corresponds to the value indicated on the rating label.

Using the appliance

1. Place the appliance on a flat surface.
2. Turn the container lid in an anti-clockwise direction and lift it.
3. Pour the desired amount of coffee beans into the container.
4. Tighten the lid by turning it fully home in a clockwise direction. A safety device prevents switch-on if the lid is not well inserted.
5. Do not attempt operation without the cover being in place.
6. Extract the necessary amount of wire and introduce the plug into the socket.
7. Press lid to active the coffee grinder and hold it down until the desired level of grinding is obtained.
8. Unplug the unit, have a container ready to hold your ground coffee.

Tips

1. Always keep the lid of bean container closed hermetically to preserve the flavor and the aroma of the coffee beans.
2. Only grind the amount of coffee necessary at the time.
3. Never overfill the bean container. As per general indications, consider one tablespoon of beans per cup (e.g. 4 spoons of coffee beans for 4 cups). Naturally, optimal amounts, defined based on personal taste, will be identified with time.
4. Coffee grounds left in your grinder can become stale and affect the flavor of freshly. Be sure to clean grinding bowl, blades and cover after each use.
5. This grinder can only handle dry, brittle foods. Do not grind oil seeds (e.g. peanuts) or hard products (e.g. rice).

Cleaning

- Be sure to unplug this appliance before cleaning. To protect against electrical shock, do not immerse cord, plug or unit in water or liquid.
- Remove ground coffee residues using the brush. Do not touch the blade because it is sharp.
- Do not immerse into water.
- To remove residue or aromas left behind by nuts, grind one tablespoon of baking soda in the bowl then wipe thoroughly.
- All removable parts are dishwasher-safe on the top rack. Do not put parts on bottom shelf. Never immerse the grinder base unit in water or other liquid.
- Clean the exterior of the appliance using a soft cloth.
- Store excess cord by pushing a section at a time into the cord storage area in the base of the unit.

Warranty

Champion Nordic guarantees that this product is free from manufacturing defects in terms of materials and workmanship during a period of 2 years in Sweden, Norway, Denmark and Finland. This warranty period begins on the day the product is purchased or delivered. Champion Nordic has no obligation to repair or replace products that are not accompanied by a valid proof of purchase. This warranty applies only to products purchased and used for home use and does not cover damage resulting from abuse, failure to comply with the instructions from Champion Nordic, cases in which the product has been modified or subjected to unauthorized repair, improper packaging on the part of the owner, normal wear and tear, or improper handling on the part of a transport company.

Correct Disposal of this product

This marking indicates that this product should not be disposed with other household wastes throughout the EU. To prevent possible harm to the environment or human health from uncontrolled waste disposal, recycle it responsibly to promote the sustainable reuse of material resources.



 **CHAMPION**

Champion ®
Makadamgatan 14 | 254 64 Helsingborg | Sweden
info@champion.se



Säkerhetsföreskrifter

För att minimera risken för brand eller elektriska stötar och/eller personskador, bör grundläggande säkerhetsföreskrifter följas. Läs noggrant igenom dessa instruktioner innan du använder den här produkten, de har sammanställts för att du ska få ut så mycket som möjligt av ditt inköp.

SE

1. Läs igenom instruktionerna noggrant.
2. Kontrollera att den spänning som anges på apparaten överensstämmer med den lokala nätspänningen.
3. Övervaka noga när apparaten används i närheten av barn. Barn ska inte använda den här apparaten.
4. Knivbladen är skarpa. Hanteras varsamt.
5. Lämna inte apparaten oövervakad när den används.
6. Koppla alltid bort apparaten från eluttaget om den lämnas oövervakad eller före den monteras, plockas isär eller rengörs.
7. Om nätsladden skadats måste den ersättas av tillverkaren eller auktoriserad servicetekniker eller annan kvalificerad person för att undvika skada.
8. Stäng av apparaten och koppla bort den från eluttagen innan du byter tillbehör eller vidrör delar som rör sig när maskinen är i drift.
9. Användning av tillbehör som inte rekommenderas eller säljs av tillverkaren kan leda till brand, elektriska stötar eller personskador.
10. Låt inte sladden hänga över bordskanten eller köksbänken, eller vidröra varma ytor inklusive spisen.
11. Koppla inte in apparaten till eluttaget förrän den är helt monterad och koppla alltid bort apparaten från eluttaget innan du plockar isär apparaten eller hanterar knivbladet.
12. Max kapacitet 40 g. Korttidsdrift. Använd inte apparater längre än 1 minut, låt den sedan vila i minst 10 minuter.
13. Apparaten skall inte användas av barn. Håll apparaten och dess sladd utom räckhåll för barn.
14. Denna apparat är inte avsedd att användas av personer (inklusive barn) med nedsatt fysisk, sensorisk eller mental förmåga eller brist på erfarenhet och kunskap, såvida de inte har fått tillsyn eller instruktioner om användningen av apparaten av en person som ansvarar för deras säkerhet.
15. Barn får inte leka med apparaten.
16. Mal inte mer än tre satser utan avbrott. Låt apparaten kylas ner till rumstemperatur innan du fortsätter mala.
17. Ej för utomhusbruk.
18. Koppla bort apparaten från eluttaget när den inte används, innan du monterar eller tar bort delar, samt före rengöring.
19. Doppa inte kvarnen i vatten eller annan vätska då det kan orsaka brand, elektriska stötar eller personskador.
20. Apparaten är endast avsedd för hushållsbruk.

Teknisk specifikation

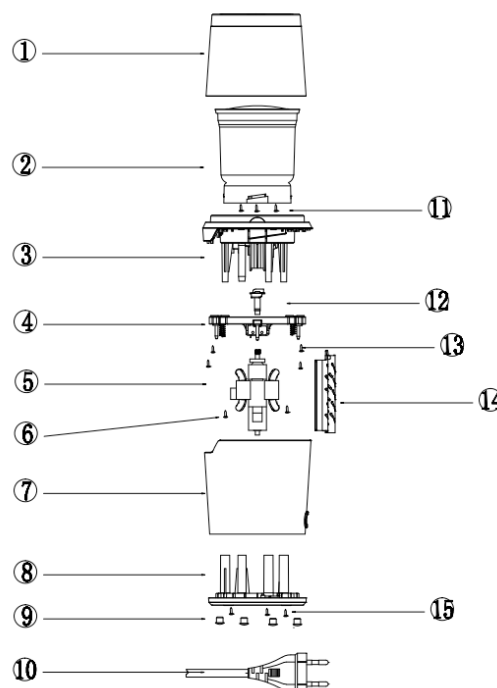
Spänning: 220-240V~ 50/60Hz

Power: 200W

Klass II

Specifikation

1. Lock
2. Behållare
3. Övre del
4. Fast kant
5. Motor
6. Skruv
7. Huvuddel
8. Bottenpanel
9. Gummifötter
10. Ström kabel
11. Skruv
12. Knivblad
13. Skruv
14. Sladdförvaring
15. Skruv



Instruktioner

Förberedelser innan användning

1. Efter du tagit bort förpackningsmaterialet, kontrollera att produkten är komplett och oskadad samt att inga delar och tillbehör saknas. Använd inte apparaten om den har synliga skador. I sådant fall skall servicecenter kontaktas.
2. Anslut apparaten. Kontrollera att den spänning som anges på apparaten överensstämmer med den lokala nätspänningen.

Användning av apparaten

1. Placera apparaten på en plan yta.
2. Vrid behållarens lock moturs och lyft upp det.
3. Häll i önskad mängd kaffeböror i behållaren.
4. Spänn locket genom att vrida det medurs så långt det går. En säkerhetsspärr hindrar apparaten från att starta om inte locket sitter på ordentligt.
5. Försök inte använd apparaten utan locket.
6. Dra ut så mycket sladd som behövs och anslut elkontakten i eluttaget.
7. Tryck ner locket för att starta kaffekvarnen och håll det nere tills den önskade malningsgraden uppnåtts.
8. Koppla bort enheten från eluttaget och häll över det malda kaffet i en behållare.

Tips

1. Håll alltid locket till behållaren där du förvarar dina kaffeböror ordentligt tillslutet för att bevara smaken och aromen på kaffebörona.
2. Mal bara den mängd kaffe som du kommer använda vid det tillfället.
3. Överfyll aldrig behållaren. Generellt används en matsked kaffeböror per kopp (t. ex. 4 matskedar kaffeböror till 4 koppar kaffe). Givetvis framkommer den optimala mängden, baserad på personlig smak, med tiden.
4. Rester av malet kaffe som finns kvar i kaffekvarnen kan bli gammalt och påverka smaken på det nymalda kaffet. Var noga med att rengöra behållaren, kniven och locket efter varje användning.
5. Den här kvarnen kan endast hantera torra, spröda ingredienser. Mal inte oljiga frön (t.ex. jordnötter) eller hårda ingredienser (t.ex. ris).

- Var noga med att koppla ur apparaten innan rengöring. Doppa inte apparaten i vatten eller annan vätska då det kan orsaka brand, elektriska stötar eller personskador.
- Ta bort rester från malet kaffe med borsten. Rör inte det vassa knivbladet.
- Doppa inte apparaten i vatten.
- Gnid behållaren med en matsked bikarbonat och torka sedan ur den noggrant för att ta bort eventuell arom efter malning av nötter.
- Alla borttagbara delar kan diskas i diskmaskin på översta hyllan. Placera inga delar på understa hyllan i diskmaskinen. Doppa aldrig motordelen i vatten eller annan vätska.
- Rengör apparatens utsida med en mjuk trasa.
- Den sladdlängd som inte används kan förvaras i botten på enheten. För in en liten bit åt gången tills sladden har den längd du behöver.

Garanti

Champion Nordic garanterar att den här produkten är fri från tillverkningsdefekter vad gäller material och hantverk under 2 år i Sverige, Norge, Danmark och Finland. Garantin börjar löpa den dag då produkten köps eller levereras. Champion Nordic har ingen skyldighet att reparera eller ersätta produkter som inte åtföljs av ett giltigt inköpsbevis. Denna garanti gäller endast för produkter som köps och används för hemmabruk och omfattar inte skador som uppstår till följd av missbruk, misslyckande med att följa Champion Nordics instruktioner eller då produkten har modifierats eller utsatts för en ej godkänd reparation, felaktig emballering av ägaren, normalt slitage eller felhantering av ett transportföretag.

Korrekt avfallshantering

Denna symbol på produkten eller i instruktionerna betyder att den ska slängas separat från annat hushållsavfall när den inte fungerar längre. Inom EU finns separata återvinningssystem för avfall. Kontakta lokala myndigheter eller din återförsäljare för mer information.



Champion®
Makadamgatan 14 | 254 64 Helsingborg | Sweden
info@champion.se



Sikkerhedsforanstaltninger

Når man anvender elektriske apparater, bør der træffes grundlæggende sikkerhedsforanstaltninger, så man reducerer risikoen for brand og elektrisk stød og/eller personskaade. Sørg for at gennemlæse disse instruktioner, inden dette produkt tages i brug, da formålet er at give en tryk og sikker oplevelse med produktet.

1. Gennemlæs alle instruktioner.
2. Kontrollér, om spændingen svarer til mærkningsklassen, før apparatet tilsluttes en stikkontakt.
3. En grundig overvågning er påkrævet, når et apparat anvendes i nærheden af børn. Børn bør ikke bruge dette apparat.
4. Bladene er skarpe. Håndtér dem med største forsigtighed.
5. Lad aldrig apparatet køre uden opsyn.
6. Afbryd altid apparatet fra strømforsyningen, hvis det efterlades uden opsyn, samt inden montering, demontering eller rengøring.
7. Hvis ledningen er beskadiget, skal den udskiftes af fabrikanten, dennes serviceagent eller tilsvarende kvalificerede fagpersoner, så man undgår potentielt farlige situationer.
8. Sluk for apparatet og afbryd strømforsyningen, inden der skiftes tilbehør. Det samme gælder, hvis man nærmer sig de bevægende dele.
9. Brug af tilbehørsdele, der ikke anbefales eller forhandles af producenten, kan medføre brand, elektrisk stød eller personskaade.
10. Lad ikke ledningen hænge ud over bordkanten og lad den ej berøre den varme overflade, herunder ovnen.
11. Tilslut ikke apparatet til strøm, før det er samlet. Tag altid stikket ud, før apparatet demonteres, eller at man håndterer bladet.
12. Den maksimale kapacitet er 40 g, og apparatet er tilsigtet en kortsigtet drift. Brug således apparatet i ikke mere end 1 minut ad gangen. Hold derefter en pause på minimum 10 min.
13. Dette apparat må ikke anvendes af børn. Hold apparatet og ledningen uden for børns rækkevidde.
14. Dette apparat kan benyttes af personer med en nedsat fysisk, sensorisk eller mental kapacitet eller en manglende erfaring og viden om produktet, hvis de blot har fået en tilstrækkelig vejledning eller instruktioner om brug af apparatet, og således er bevidst om de potentielt farlige situationer, der kan opstå under brug af dette apparat.
15. Børn må ikke lege med apparatet.
16. Lav ikke mere end tre omgange uden afbrydelse. Lad apparatet afkøle til stuetemperatur, inden man fortsætter.
17. Brug ikke apparatet udendørs.
18. Træk stikket ud af stikkontakten, når apparatet ikke er i brug, inden der monteres dele samt inden rengøring.
19. For at beskytte mod brand, elektrisk stød og personskaade må apparatet, herunder ledningen og stikket, ikke dypes direkte ned i vand og andre væsker.
20. Dette apparat er kun beregnet til husholdningsbrug.

Tekniske specifikationer

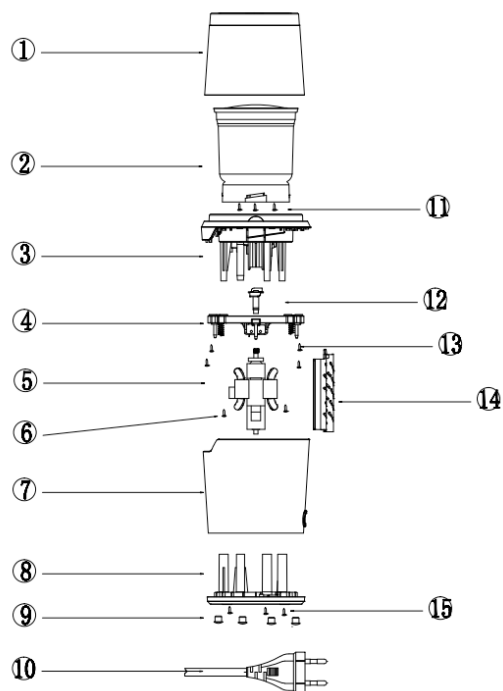
Spænding: 220-240V~ 50/60Hz

Strøm: 200W

Klasse II

Specifikation

1. Låg
2. Skål
3. øvre del
4. Fast kant
5. Motor
6. Skrue
7. Hoveddel
8. Bundpanel
9. Gummifødder
10. Strømkabel
11. Skrue
12. Knive
13. Skrue
14. Ledningsrulle
15. Skrue



DK

Instruktioner

Det indledende tjek

1. Når emballagen er fjernet, kontrolleres det, at produktet er komplet og ubeskadiget, og at alt tilbehør er med i pakken. Brug aldrig apparatet, hvis det er synligt beskadiget. Kontakt her forhandleren eller et serviceværksted.
2. Kontrollér, at strømforsyningsspændingen svarer til den værdi, der er angivet på produktlabelen.

Brug af apparatet

1. Placér apparatet på en plan overflade.
2. Drej beholderlåget mod uret og løft det.
3. Hæld den ønskede mængde kaffebønner i beholderen.
4. Stram låget ved at dreje det helt hjem i retning med uret. En sikkerhedsanordning forhindrer, at apparatet tænder, hvis låget ikke er på plads.
5. Forsøg ikke at betjene apparatet, uden at dækslet er på plads.
6. Træk den nødvendige mængde ledning ud og sæt stikket i stikkontakt.
7. Tryk på låget for at aktivere kaffekværnen og hold det nede, indtil det ønskede resultat er opnået.
8. Tag stikket ud og hav en beholder klar til opbevaring af den malede kaffe.

Tips

1. Sørg altid for, at låget på bønnebeholderen lukkes hermetisk, så kaffebønnernes aroma og smag bibeholdes.
2. Mal kun den ønskede mængde af kaffe.
3. Overfyld aldrig bønnebeholderen. En almindelig indikation er en spiseskefuld bønner pr. kop (eksempelvis 4 skeer kaffebønner til 4 kopper). Naturligvis er den optimale mængde baseret på den personlige smag og kan vurderes over tid.
4. Kaffegrums, der efterlades i bønnemaleren, kan forældes og påvirke smagen af friskhed. Sørg for at rengøre slibeskål, knive og låg efter hver anvendelse.
5. Denne mølle kan kun håndtere tørre fødevarer. Mal ikke oliefrø (eksempelvis jordnødder) eller hårde produkter (eksempelvis ris).

Rengøring

- Sørg for at tage stikket ud af stikkontakten før rengøring. For at beskytte mod elektrisk stød må ledning, stik eller enheden aldrig dyppes direkte i vand eller væske.
- Fjern malede kafferester med penslen. Rør ikke bladet – det er skarpt.
- Må ikke nedsænkes i vand.
- Vil man fjerne rester eller aromaer, der efterlades af nødder, skal man male en spiseskefuld bagepulver i skålen og tørre den af på grundig vis.
- Alle aftagelige dele kan anvendes i opvaskemaskinens øverste hylde. Sæt ikke delene på den nederste hylde. Dyp aldrig kværnbaseenheden i vand eller anden væske.
- Rengør ydersiden af apparatet med en blød klud.
- Opbevar den overskydende ledning ved at skubbe et afsnit ad gangen ind i ledningsopbevaringsområdet i bunden af enheden.

Garanti

Champion Nordic garanterer at dette produkt ikke har nogen fremstillingsfejl i forhold til materiale og forarbejdning. Garantien gælder i to år i Sverige, Norge, Danmark og Finland. Garantien begynder fra den dag hvor produktet købes eller leveres. Champion Nordic er ikke forpligtet til at reparere eller erstatte produkter som ikke er ledsaget af et gyldigt købsbevis. Denne garanti gælder kun for produkter som er købt og brugt derhjemme, og den omfatter ikke skader som er opstået som følge af misbrug, manglende opmærksomhed på Champion Nordics instruktioner, modifikationer, ikke-godkendte reparationer, forkert indpakning fra ejerens side, normal slitage eller fejlhåndtering hos et transportfirma.

Korrekt affaldshåndtering

Dette symbol på produktet eller i instruktionerne betyder at det skal smides ud separat fra andet husaffald, når det ikke fungerer længere. I EU findes separate genbrugssystemer for affald. Kontakt de lokale myndigheder eller din sælger for mere information.



 **CHAMPION**

Champion®
Makadamgatan 14 | 254 64 Helsingborg | Sweden
info@champion.se



Sikkerhetstiltak

For å redusere faren for elektrisk sjokk og/eller personskader når du bruker elektriske apparater bør du alltid følge noen grunnleggende sikkerhetstiltak. Vennligst sørg for å lese gjennom bruksanvisningen før du bruker produktet. Den har blitt skrevet for å sørge for at du får det meste ut av kjøpet ditt.

1. Les hele bruksanvisningen.
2. Før du plugger støpselet i stikkontakten, sjekk om strømforsyningen tilsvarer apparatets spenning.
3. Nøye tilsyn er nødvendig når apparater brukes i nærheten av barn. Barn bør ikke bruke dette apparatet.
4. Knivene er skarpe. Håndter med forsiktighet.
5. La aldri apparatet kjøre uten tilsyn.
6. Koble alltid fra apparatet dersom det står uten tilsyn og før du setter det sammen, demonterer det eller rengjør det.
7. Dersom ledningen er skadet må den erstattes hos produsenten, ved et servicested eller hos lignende, kvalifiserte personer for å unngå farlige situasjoner.
8. Skru av apparatet og koble det fra strømmen før du rengjør tilbehør eller tar på deler som er i bevegelse når apparatet er i bruk.
9. Bruken av tilbehør som ikke anbefales av produsenten kan føre til brann, elektrisk sjokk eller personskade.
10. Ikke la ledningen henge over kanten av et bord eller en benk, eller røre varme overflater som komfyren.
11. Ikke plugg apparatet inn i stikkontakten før det er fullstendig satt sammen, og plugg alltid ut før du tar apparatet fra hverandre eller håndterer knivbladet.
12. Maks. kapasitet er 40g. Kortvarig bruk. Ikke bruk apparatet lenger enn 1 minutt av gangen, og la det hvile i minst 10 minutter etter bruk.
13. Dette apparatet skal ikke brukes av barn. Hold apparatet og ledningen utenfor rekkevidde for barn.
14. Dette apparatet kan brukes av personer med nedsatte fysiske, sensoriske eller mentale evner, eller av personer som mangler erfaring og kunnskap, dersom de har tilsyn og får veiledning om trygg bruk av apparatet, og dersom de forstår farene tilknyttet bruken.
15. Barn skal ikke leke med apparatet.
16. Ikke bruk apparatet i mer enn tre runder uten pause. La apparatet avkjøles til romtemperatur før du fortsetter bruken.
17. Ikke bruk utendørs.
18. Ta ut støpselet når apparatet ikke er i bruk, før du setter på eller tar av deler og før rengjøring.
19. For å beskytte mot brann, elektrisk sjokk og personskade, unngå å legge kvernen, ledningen eller støpselet i vann eller annen væske.
20. Dette apparatet er kun ment for husholdningsbruk.

Teknisk spesifisering

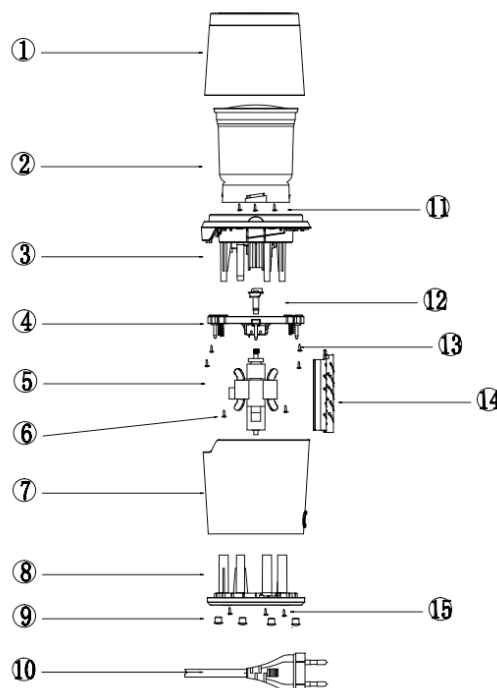
Spenning: 220-240V~ 50/60Hz

Effekt: 200W

Klasse II

Spesifikasjoner

1. Lokk
2. Bolle
3. Øvre del
4. Festet krage
5. Motor
6. Skrue
7. Hoveddel
8. Bunnpanel
9. Gummiføtter
10. Strømkabel
11. Skrue
12. Knivblad
13. Skrue
14. Oppbevaringsspole til ledning
15. Skrue



Bruksanvisning

Forhåndssjekk

1. Når har fjernet emballasjen, sørg for at produktet er helt og uskadet, og at alt tilbehør er til stede. Ikke bruk apparatet dersom det har synlige skader. Kontakt teknisk service for assistanse.
2. Koble til apparatet. Sjekk at strømforsyningen tilsvarende apparatets spenningsklasse.

Bruk av apparatet

1. Plasser apparatet på en flat overflate.
2. Skru beholderlokket mot klokken og løft det opp.
3. Tilsett ønsket mengde kaffebønner i beholderen.
4. Fest lokket ved å skru det fast med klokken. En sikkerhetsinnretning hindrer apparatet i å skrus på dersom lokket ikke sitter godt på.
5. Ikke forsøk å bruke uten at lokket er på plass.
6. Dra ut så mye av ledningen som nødvendig og plugg støpselet inn i stikkontakten.
7. Trykk ned lokket for å aktivere kaffekvernen og hold nede til du oppnår ønsket kvernegrad.
8. Plugg ut enheten, og ha en beholder klar for å helle den kvernedede kaffen i.

Tips

1. Hold alltid lokket til bønneholderen hermetisk lukket for å bevare smaken og aromaen til kaffebønnene.
2. Kvern kun den mengden kaffebønner som du trenger av gangen.
3. Overfyll aldri bønneholderen. Som en generell regel, regn med én spiseskje bønner per kopp (f.eks. 4 skjeer med kaffebønner for 4 kopper). Den optimale mengden er selvfølgelig avhengig av personlig smak, og vil identifiseres etter med tiden.
4. Kvernet kaffe som ligger igjen i kvernen kan harskne og påvirke smaken til fersk kaffe. Sørg for å rengjøre kvernebollen, knivbladene og lokket etter hver gangs bruk.
5. Denne kvernen tåler kun tørre, porøse matvarer. Ikke kvern fete frø (f.eks. peanøtter) eller harde produkter (f.eks. ris).

Rengjøring

- Sørg for å plugge ut apparatet før rengjøring. Ikke legg ledningen, støpselet eller enheten i vann eller væske for å unngå elektrisk sjokk.
- Fjern rester av kvernet kaffe med børsten. Ikke børst knivbladet, siden det er skarpt.
- Ikke legg i vann.
- For å fjerne rester eller aroma etter nøtter, kvern en spiseskje med bakepulver i bollen og tørk nøye.
- Alle avtakbare deler kan vaskes i oppvaskmaskin i øverste hylle. Ikke legg delene i nederste hylle. Ikke legg kvernbasen i vann eller annen væske.
- Rengjør utsiden av apparatet med en myk klut.
- Oppbevar den ubrukte lengden av ledningen ved å skyve en del av gangen inn i oppbevaringsplassen for ledningen i enhetens base.

NO

Garanti

Champion Nordic garanterer at dette produktet er fri for fabrikkasjonsfeil når det kommer til materialer og håndverk under 2 år i Sverige, Norge, Danmark og Finland. Garantien starter å løpe den dagen produktet kjøpes eller leveres. Champion Nordic har ikke plikt til å reparere eller erstatte produkter dersom et gyldig innkjøpsbevis ikke følger med. Denne garantien gjelder kun for produkter som kjøpes og brukes til hjemmebruk, og omfatter ikke skader som oppstår som følge av misbruk, svikt i å følge Champion Nordics instruksjoner på grunn av at produktet har blitt modifisert eller utsatt for en godkjent reparasjon, feilaktig pakking av eieren, normal slitasje eller feilhåndtering av et transportforetak.

Korrekt avfallshåndtering

Dette symbolet på produktet eller i instruksjonene betyr at det skal kastes separat fra annet husholdningsavfall når det ikke virker lenger. Det finnes leveringspunkter og gjenbruksstasjoner som skal håndtere denne typen avfall. Kontakt lokale myndigheter eller forhandler for mer informasjon.



Champion ©
Makadamgatan 14 | 254 64 Helsingborg | Sweden
info@champion.se



Turvaohjeet

Kun käytät sähkölaitteita, tulipalon ja sähköiskun ja/tai henkilövahinkojen riskin alentamiseksi tulee noudattaa tavallisia varotoimia. Varmista, että luet nämä ohjeet huolella ennen laitteen käyttämistä, sillä ne ovat kirjoitettu siksi, että saat ostoksestasi irti parhaan mahdollisen käyttökokemuksen.

FI

1. Lue kaikki ohjeet.
2. Ennen kuin kytket laitteen pistorasiaan tarkista, että jännite vastaan laitteen luokitusmerkintää.
3. Tarkka valvonta on tarpeen, kun laitetta käytetään lasten läheisyydessä. Lasten ei tule käyttää tätä laitetta.
4. Terät ovat teräviä. Käsittele niitä varovasti.
5. Älä koskaan anna laitteen olla käynnissä ilman valvontaa.
6. Irrota laite aina virtalähteestä, jos se jää ilman valvontaa, sekä ennen kokoamista, purkamista ja puhdistamista.
7. Jos virtajohto on vahingoittunut, se tulee vaihtaa valmistajan, valtuutetun huollon tai vastaavan pätevän henkilön toimesta vaaratilanteiden välttämiseksi.
8. Kytke laite pois päältä ja irrota se virtalähteestä, ennen kuin vaihdat lisäosia tai lähestyessasi osia, jotka liikkuvat käytössä.
9. Sellaisten lisäosien käyttäminen, joita valmistaja ei suosittele tai myy, saattaa johtaa tulipaloon, sähköiskuun tai henkilövahinkoihin.
10. Älä anna johdon roikkua pöydän tai tason reunan yli, tai olla kosketuksissa kuumiin pintoihin mukaan lukien liesi.
11. Älä kytke laitetta virtalähteeseen ennen kuin se on täysin koottu, ja irrota laite aina virtalähteestä ennen kuin irrotat siitä osia tai käsittelet terää.
12. Maksimikapasiteetti 40g. Lyhytkestoiseen käyttöön. Käytä laitetta maksimissaan 1 minuutin ajan, ja pidä sitten vähintään 10 minuutin tauko.
13. Lapset eivät saa käyttää tätä laitetta. Pidä laite ja sen johto lasten ulottumattomissa.
14. Tätä laitetta voivat käyttää henkilöt, joiden fyysiset, henkiset tai sensoriset kyvyt ovat alentuneet, tai joilla ei ole kokemusta tai tietoa laitteen käytöstä, jos laitteen käyttöä valvotaan tai jos he saavat ohjeet laitteen turvalliseen käyttöön, ja jos he ymmärtävät laitteen käyttöön liittyvät vaarat.
15. Lapset eivät saa leikkiä tällä laitteella.
16. Älä prosessoiki keskeytyksettä enempää kuin kolme erää. Anna laitteen jäähtyä huoneenlämpöiseksi ennen prosessoinnin jatkamista.
17. Älä käytä ulkotiloissa.
18. Irrota virtalähteestä, kun laite ei ole käytössä, ennen kuin lisäät tai irrotat osia, sekä ennen laitteen puhdistamista.
19. Tulipalon, sähköiskun ja henkilövahinkojen riskin vähentämiseksi, älä upota blenderiä, sen johtoa tai pistoketta veteen tai muuhun nesteeseen.
20. Tämä laite on tarkoitettu ainoastaan kotikäyttöön.

Tekniset tiedot

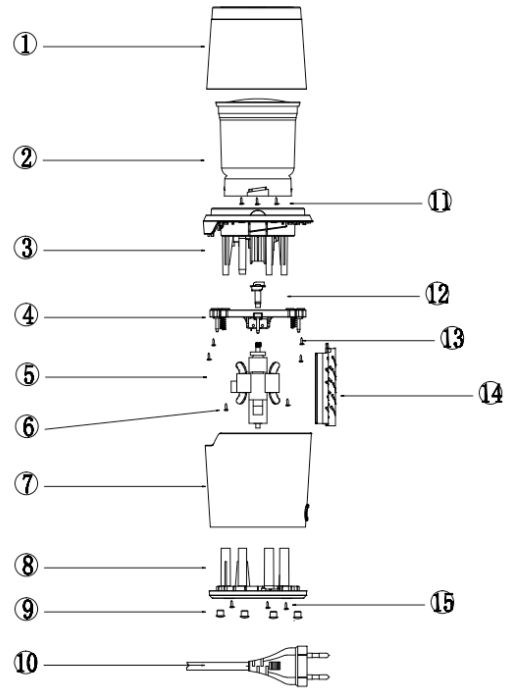
Jännite: 220-240V~ 50/60Hz

Teho: 200W

Luokka II

Tekniset tiedot

1. Kansi
2. Kulho
3. Yläosa
4. Kiinteä reunus
5. Motorii
6. Ruuvi
7. Runki
8. Alapaneeli
9. Kumijalkaa
10. Virtajohto
11. Ruuvi
12. Terä
13. Ruuvi
14. Johdon säilytyskela
15. Ruuvi



FI

Ohjeet

Alkutarkistukset

1. Poistettuasi pakkausmateriaalit, varmista, että tuote on täydellinen ja vahingoittumaton, ja että kaikki osat ovat mukana. Älä käytä laitetta, jos se on näkyvästi vahingoittunut. Siinä tapauksessa ota yhteys tekniseen tukipalveluun.
2. Laitteen kytkeminen virtalähteeseen. Tarkista, että virtalähteen jännite vastaa tuotteen teknisissä tiedoissa ilmoitettua jännitettä.

Käyttöohjeet

1. Aseta laite tasaiselle alustalle.
2. Käännä säiliön kantta vastapäivään ja nosta sitä.
3. Kaada haluttu määrä kahvipapuja säiliöön.
4. Kiristä kansi kiinni kääntämällä sitä myötäpäivään. Turvamekanismi estää laitteen käynnistämisen, jos kansi ei ole kunnolla kiinni.
5. Älä yritä käyttää laitetta ilman kantta.
6. Vedä tarvittava määrä johtoa esiin, ja kiinnitä pistoke pistorasiaan.
7. Paina kantta aktivoiaksesi kahvimyllyn, ja pidä sitä alas painettuna, kunnes haluttu jauhatus on saavutettu.
8. Irrota laite virtalähteestä, ja pidä lähetyvillä säiliötä, jossa voit säilyttää jauhetun kahvin.

Tips

1. Pidä aina papusäiliön kansi ilmatiivisti kiinni säilyttääksesi kahvipapujen maun ja aromin.
2. Jauha aina vain juuri tarvittava määrä kahvia.
3. Älä koskaan ylitäytä papusäiliötä. Yleisenä ohjeena voit laskea yhden ruokalusikallisen papuja vastaavan yhtä kuppia (esim. 4 lusikallista kahvipapuja vastaa 4 kahvikupillista). Luonnollisesti optimaaliseen määrään vaikuttaa henkilökohtainen maku, ja oikea määrä löytyy ajan mittaan.
4. Myllyyn jätetyt kahvinpurut saattavat pilaantua ja vaikuttaa vastajauhetun kahvin makuun. Varmista, että puhdistat jauhatuskulhon, terät ja kannen jokaisen käyttökerran jälkeen.
5. Tämä mylly voi käsitellä vain kuivia, herkästi jauhaantuvia ruokia. Älä jauha öljyisiä siemeniä (esim. maapähkinöitä) tai kovia ruoka-aineita (esim. riisiä).

Puhdistaminen

- Varmista, että laite ei ole kytkettynä virtalähteeseen, ennen kuin aloitat sen puhdistamisen. Estääksesi sähköiskut, älä upota johtoa, pistoketta tai laitetta veteen tai muuhun nesteeseen.
- Irrota kahvijäämät käyttämällä harjaa apuna. Älä koske terään sillä se on terävä.
- Älä upota laitetta veteen.
- Päästäksesi eroon pähkinäjäämistä tai niiden tuoksusta, jauha yksi ruokalusikallinen ruokasoodaa kulhossa ja pyyhi kulho sitten huolellisesti.
- Kaikki irrotettavat osat voidaan pestä tiskikoneen yläosassa. Älä laita osia tiskikoneen alatasolle. Älä koskaan upota myllyn runkoa veteen tai muuhun nesteeseen.
- Puhdista laitteen ulkopinta pehmeällä liinalla.
- Säilytä ylimääräinen johto työntämällä se vähän kerrallaan johdon säilytysosioon, joka on laitteen pohjassa.

Takuu

Champion Nordic takaa, että tässä tuotteessa ei ole materiaaliin tai käsityöhön liittyviä valmistusvikoja. Takuu on voimassa 2 vuotta Ruotsissa, Norjassa, Tanskassa ja Suomessa. Takuu alkaa siitä hetkestä, kun tuote joko ostetaan tai toimitetaan. Champion Nordicilla ei ole velvollisuutta korjata tai korvata tuotetta, johon ei ole voimassa olevaa ostotodistusta. Tämä takuu on voimassa ainoastaan tuotteissa, jotka ostetaan kotikäyttöön ja joita käytetään kotona. Takuu ei kata vaurioita, jotka johtuvat tuotteen väärinkäytöstä, Champion Nordicin käyttöohjeiden noudattamatta jättämisestä, siitä että tuotetta on käsitelty tai korjattu ei-hyväksyttävällä tavalla, tuotteen omistajan virheellisistä pakkaustoimista tuotetta käsiteltäessä, normaalista kulumisesta tai kuljetusyrityksen suorittamista vääränlaisista käsittelytavoista.

Oikea hävittäminen

Tämä symboli tuotteessa tai ohjeissa tarkoittaa, että laite täytyy hävittää erillään muista talousjätteistä, kun se ei enää toimi. EU:n sisällä on jätteille erillisiä kierrätysjärjestelmiä. Lisätietojen saamiseksi ota yhteyttä paikallisiin viranomaisiin tai jälleenmyyjääsi.



 **CHAMPION**

Champion ©
Makadamgatan 14 | 254 64 Helsingborg | Sweden
info@champion.se

