



EN - English
SE - Svenska
DK - Danske
NO - Norsk
FI - Suomi

Read this Manual carefully before use

Safety Precautions

Please read and follow the safety instruction carefully before you use the product for the first time.

- EN
1. Do not change or alter the appliance by yourself. Contact authorized service center.
 2. Check if the local power supply voltage matches the voltage indicated on this appliance before use.
 3. Do not operate the appliance with a damaged power cord or plug.
 4. Do not operate the appliance if there's any malfunctions or damage of the product. If the cord or the appliance is damaged, it must be returned to an authorized service center.
 5. To disconnect the power, unplug the power cord from the electrical outlet. Do not disconnect by pulling on the power cord.
 6. Do not use an extension cord with the appliance.
 7. When the appliance is not in use or need to be cleaned, unplug cord from the power outlet first.
 8. Do not use the appliance on wet or hot surfaces, or near a power source.
 9. Use only accessories or attachments recommended by the manufacture.
 10. Use the appliance only for its intended use.
 11. Close supervision is required when children use the appliance.
 12. Power cord cannot be damaged, if the power cord is damaged, it must be replaced by the manufacturer, its services agent or similarly qualified persons.
 13. The plug should be fully inserted to wall outlet to avoid risk of electric shock, short circuit, smoke or fire.
 14. The main body of appliance shall not be immersed in water or any other liquid to avoid short circuit or electric shock.
 15. When the machine connected to the power outlet, do not touch any moving parts.
 16. Do not open the top cover or move the machine when the machine is operating to avoid risk of injury.
 17. Do not put strange objects into the kneading chamber when kneading dough, to avoid damaging the machine.
 18. When installing, disassembling or changing the noodle molds, be sure to disconnect the power.
 19. Do not let the supply cord hang over the table or touch any moving parts.
 20. Keep the machine away from heat, stove or other heat sources.
 21. Disconnect the power when moving the machine.
 22. Place the machine on a stable and level surface when using.
 23. Do not use the machine in very high or too low temperature environment.
 24. Store the machine in a well ventilated and dry place.
 25. Make sure the machine is fully assembled correctly before operation.
 26. Make sure the machine is shut down before opening or covering the top cover.
 27. Keep this instruction manual for future use.

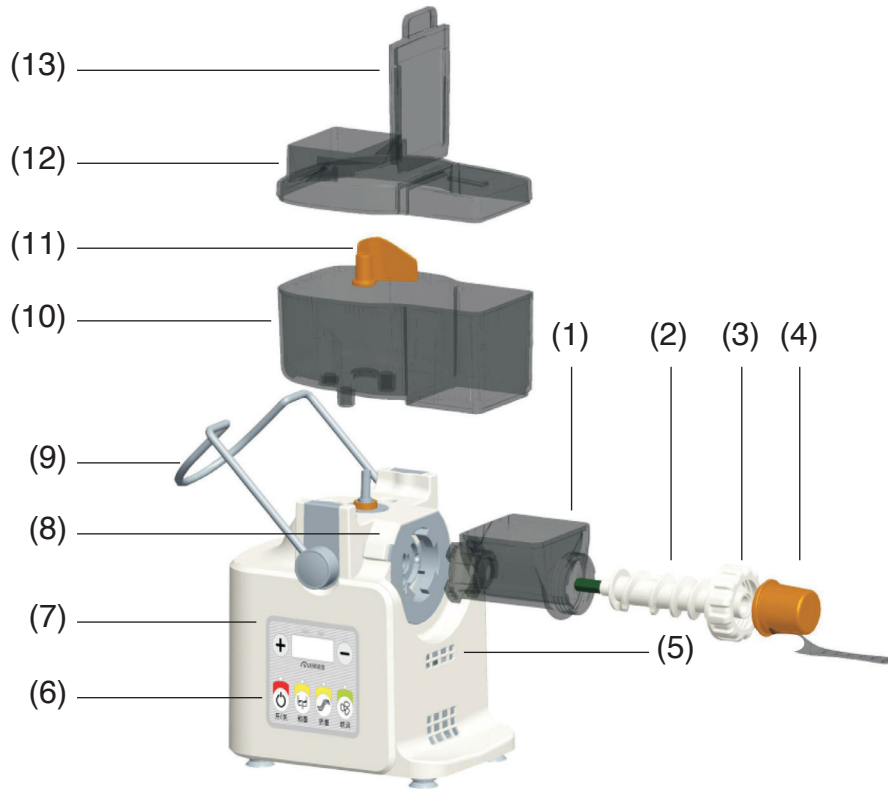
NOTE

- Stop the machine for 20 minutes after every 20-minute operation. Continue to use after the motor is cool.
- Only use the machine for its intended purpose.

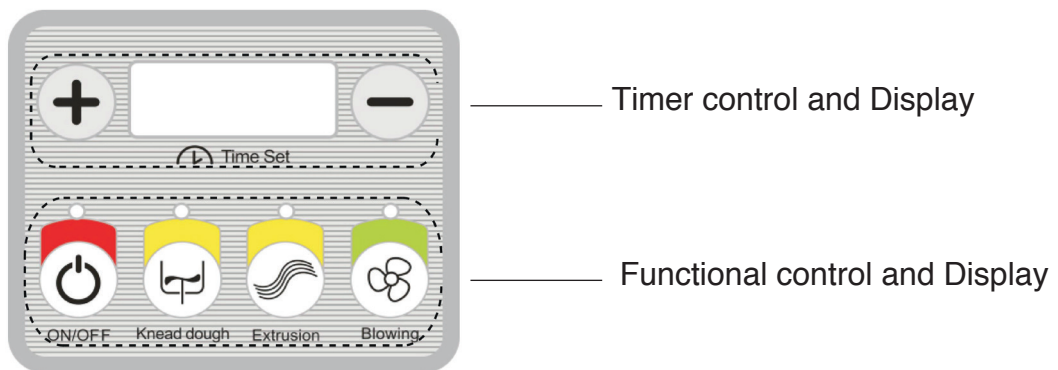
Components

- | | | | |
|----|---------------|-----|------------------|
| 1. | Extrusion box | 7. | Main body |
| 2. | Extrusion rod | 8. | Unlock button |
| 3. | Lock | 9. | Safety bracket |
| 4. | Noodle mold | 10. | Kneading chamber |
| 5. | Fan | 11. | Kneading blade |
| 6. | Control panel | 12. | Top cover |
| | | 13. | Slat |

EN

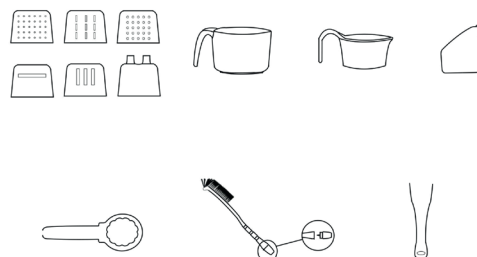


Control Panel



Accessories

- Six types of noodle mold
- Flour measuring cup
- Water measuring cup
- Kneading blade
- Spanner
- Brush
- Cutter

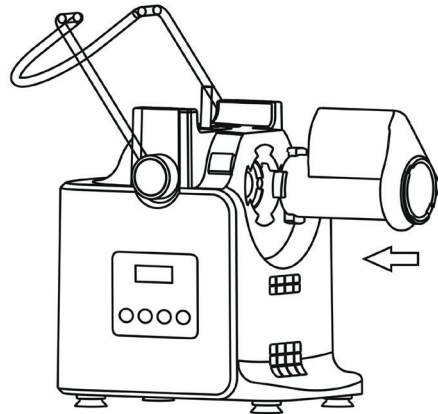




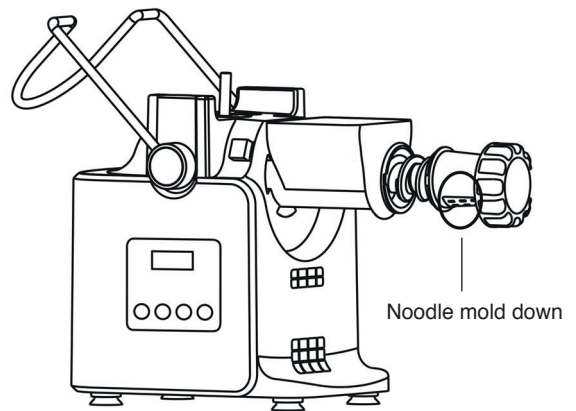
Installation

Make sure the power is disconnected before installation.

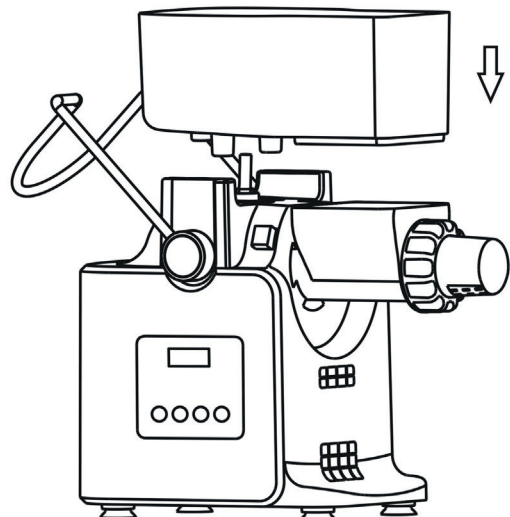
1. Place the main part on a stable and level surface. Plug in the extrusion box and rotate left 45 degrees until it is securely locked.



2. Screw the extrusion rod into the extrusion box. Connect the noodle mold with extrusion rod and screw the locker in place.



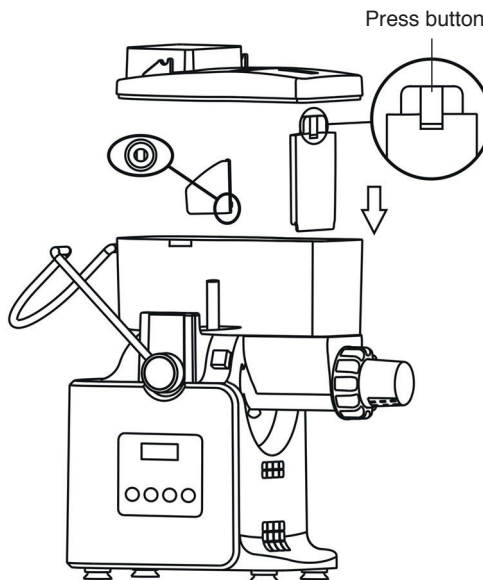
3. The kneading chamber has three protrusions on the bottom. Map them to the corresponding positions on the main body.



4. Insert the kneading blade and slat into the kneading chamber, close the top cover.

Note:

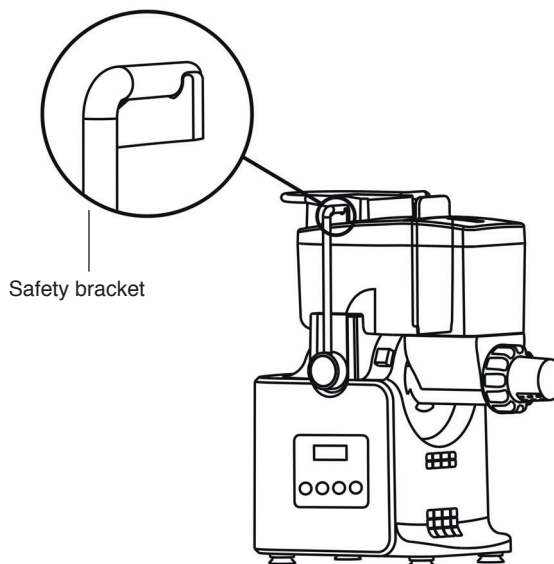
- Ensure the kneading blade is fully inserted, it can gently shake the kneading blade for easy insertion.
- The press button is in the direction of noodle mold when inserting the slat. Ensure the slat is inserted in the end.



5. Pull the Safety Bracket to the middle position and make sure the top cover is securely fastened.

Note:

- Connect the noodle mold with extrusion rod according to the direction of arrow.
- Ensure to screw the locker tightly.
- The safety bracket must be fastened with top cover, otherwise the machine cannot work.



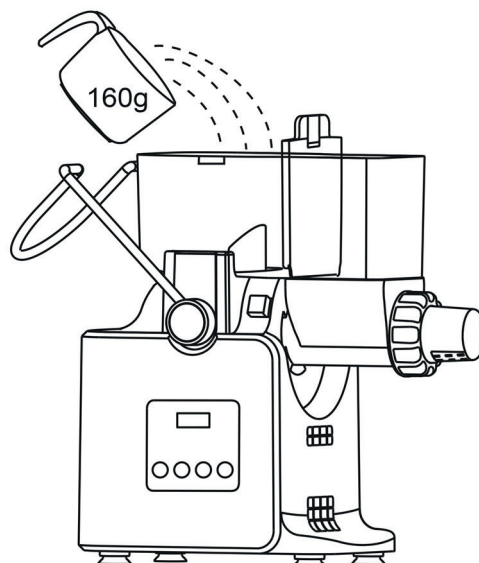
Operations

Adding flour

1. Place the machine on a stable and level surface, make sure the machine has been properly installed, especially the kneading blade and slat.
2. Open the top cover, add flour into the kneading chamber, close the top cover and secure with the safety bracket.

Note:

- The press button is in the direction of noodle mold when inserting the slat. Ensure the slat is inserted in the end.
- Use the attached flour measuring cup to measure and add the flour. One flat cup of flour is around 160g. Do not add exceed 320g.

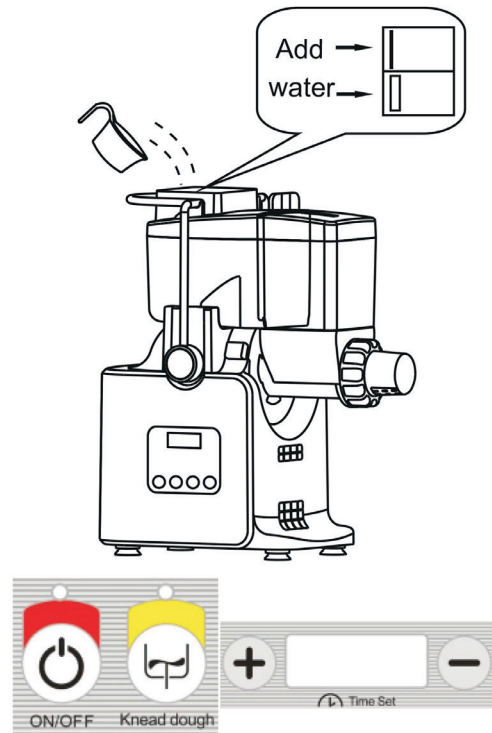


Kneading dough

3. Press the power "ON/OFF" button. The corresponding indicator lights up. Press the "Knead" button. The corresponding indicator lights up and kneading begins. The default kneading time is five minutes. Press "+" and "-" to adjust the kneading time.
4. Use the water measuring cup to pour in wet ingredients such as egg, water, oil and other ingredients such as salt into the kneading chamber.

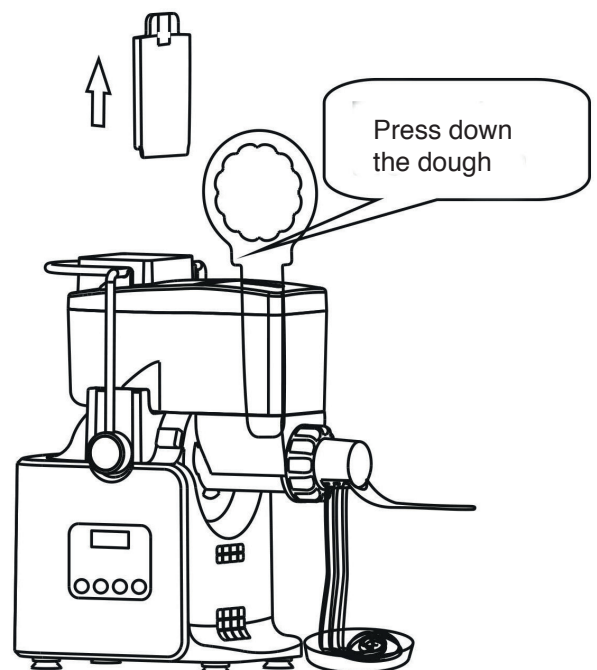
Note:

- Press the "Knead" button before adding water into the kneading chamber. The capacity of water measuring cup is about 80ml. Adjust the water according to different flours.
- You can add all kinds of vegetable juices (Spinach juice etc.) into the water measuring cup to pour inside the Kneading Chamber.
- Do not open the Top cover during the Kneading process.



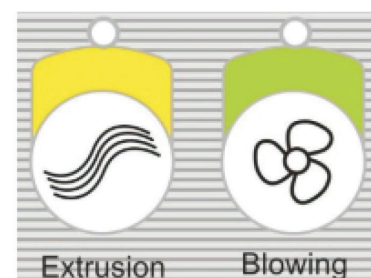
Extrusion

5. After kneading dough, when the ingredients become a dough, press "Extrusion" button and take out the slat. The dough will be pushed into the extrusion box automatically. If the ingredients don't become a dough, press "+" button to increase the kneading time (add water until the right consistency is achieved).
6. Slot the spanner through the dedicated hole on the extrusion box. Push the dough gently; make sure that the extrusion rod is contact with the dough.
7. During the extrusion process, the "Fan" indicator lights up. Use the fan to dry the noodles/pasta.
8. Cut the noodles/pasta using the cutter.
9. After extrusion, press the "ON/OFF" button to shut down the machine.



Note:

- Make sure the flour has become a dough before taking out the slat.
- Stop the machine for 20 minutes after every 20-minute operation. After extrusion, resume the above steps to make another batch of noodles/pasta. If you do not intend to make another batch, disconnect the power and dismount the parts for cleaning and storage.
- Do not open the top cover during the extrusion process.



Recipe suggestions

Noodles:

Flour	160g
Water	70ml
Salt	5g
Oil	5ml

Pasta:

Flour	150g
Water	5-10ml
Salt	5g
Egg	1 pcs
Olive oil:	5ml

Pesto fettuccini:

Flour	200g
Pesto	1 tsp
Water	10 ml
Egg	1 pcs

Tomato noodles:

Flour	200g	
Tomato purée		70 ml
Salt	½ tsp	
Olive oil		5 ml

Egg white & milk noodles:

Flour	200g	
Milk	60ml	
Egg white		50ml
Salt	½ tsp	
Olive oil		1 tsp

Ramen noodles:

Flour	200g
Water	30ml
Egg	80ml
Salt	½ tsp
Oil	5ml

Note:

- The capacity of flour measuring cup is about 160g, each time use a flat cup of flour. The capacity of water measuring cup is about 80ml.
- One flat cup of flour with one full cup of water (Since each kind of flour has its unique water content, flour and water ratio is subjected to adjustment).
- If the flour does not become a dough, indicating that the water is not enough, then add the right amount of water depending on dough. If the dough is too sticky, indicating too much water, then shut down the machine and pour the right amount of flour.

Dismounting & Cleaning

1. Make sure the power is disconnected before dismounting. Take out the parts one by one. To take out the extrusion box, press the unlock button while rotating the extrusion box.
2. Clean the main part with a slightly damp cloth, the other parts can be washed with water. Clean the flour residue with the brush.
3. After cleaning, dry the machine and store it in a well-ventilated dry place.

Note:

- Press the unlock button while rotating the extrusion box.
- Do not immerse the main part into water or other liquids.
- If there are flour residues on the top of extrusion rod and in the plastic seal. Use the cleaning rod from the end of brush to clean the flour residues. Otherwise the extrusion rod is hard to install into correct position. Disassemble the plastic seal and clean it.

Care & Maintenance

1. Disconnect the machine from the power supply before cleaning.
2. Keep the machine dry.
3. Store the machine in a well-ventilated and dry place.
4. Clean after each use.
5. Clean the machine with a slightly damp cloth only.
6. After cleaning, dry the machine before storage.

Specifikations

Model Number:	CHPM310
Net Weight:	4,2kg
Voltage:	AC220V-240V
Frequency:	50Hz-60Hz
Power:	180W

Trouble shooting

Problem	Analysis	Trouble shooting
Power connected. Power button pressed. The product does not operate.	<ol style="list-style-type: none"> 1. The plug has not been fully inserted. 2. Due to extended operation, the machine has been automatically shut down for protection. 	<ol style="list-style-type: none"> 1. Make sure the power is properly connected. 2. Restart the machine after 20-30 minutes.
During the first few operations, a smell emanates from the machine.	This is a normal phenomenon for new motors.	If the smell persists after few uses, contact customer service center.
Abnormal vibration and noise.	<ol style="list-style-type: none"> 1. The extrusion rod is not installed correctly. 2. The noodle mold is installed oppositely. 3. The locker is not screwed on well. 	Check the extrusion rod, noodle mold, locker and re-install them.
“Creak” noise when the machine is in operation.	The plastic seal inside the kneading chamber is not smooth enough.	Add a drop of edible oil to the plastic sel.
The control panel displays: “E0”	<ol style="list-style-type: none"> 1. The dough is too dry. 2. Too much dough 	<ol style="list-style-type: none"> 1. Put the dough again into the kneading chamber, add an adequate amount of water. 2. Reduce part of dough to re-operate.

Correct Disposal of this product

This marking indicates that this product should not be disposed with other household wastes throughout the EU. To prevent possible harm to the environment or human health from uncontrolled waste disposal, recycle it responsibly to promote the sustainable reuse of material resources.



CHAMPION

Champion®
Makadamgatan 14 | 254 64 Helsingborg | Sweden
info@championnordic.se
Designed in Sweden | Assembled in China



Vänligen läs och följ dessa instruktioner noggrant innan du använder apparaten för första gången.

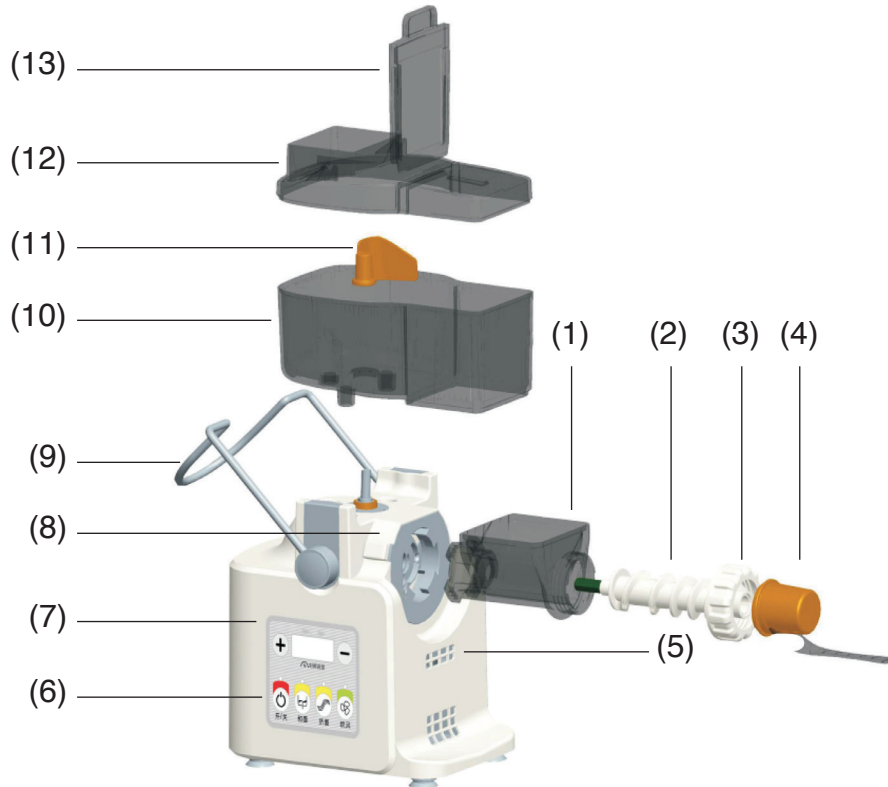
1. Ändra inte och bygg inte om något på apparaten själv, kontakta istället ett auktoriserat servicecenter.
2. Kontrollera att spänningen på strömtillförseln matchar den som är skriven på apparaten.
3. Använd inte apparaten om strömsladd eller kontakt är skadade.
4. Använd inte apparaten om den inte fungerar som den ska eller om den är skadad. Om sladden eller apparaten är skadad måste den lämnas in till ett auktoriserat servicecenter.
5. För att koppla bort strömmen dra ut sladden från strömuttaget. Dra inte i strömsladden.
6. Använd inte en förlängningsladd med apparaten.
7. När apparaten inte används eller är i behov av rengöring ska sladden först dras ut från strömuttaget.
8. Använd inte apparaten på våta eller varma ytor eller i närheten av en strömkälla.
9. Använd endast tillbehör och delar som rekommenderas av tillverkaren.
10. Använd apparaten endast för dess avsedda syfte.
11. Noga övervakning krävs när barn använder apparaten.
12. Strömsladden måste vara fri från skador och om den blir skadad måste den ersättas av tillverkaren, dess serviceombud eller annan kvalificerad person.
13. Kontakten måste sättas in helt i vägguttaget för att undvika risk för elchock, kortslutning, rök eller eldsvåda.
14. Sänk inte ner apparaten huvudenhet i vatten eller någon annan vätska, detta för att undvika kortslutning eller elchock.
15. Rör inte vid några delar som rör sig då maskinen är kopplad till ett strömuttag.
16. Öppna inte apparatens toppskydd och flytta inte på den när den är i användning, detta för att undvika personskada.
17. Lägg inte främmande föremål i knådningsdelen av apparaten när den knådar deg, detta för att undvika skador på apparaten.
18. Se till att strömmen är frånkopplad när apparaten installeras, plockas isär eller när delar byts ut.
19. Låt inte strömsladden hänga ner eller komma i kontakt med några rörliga delar.
20. Håll apparaten borta från värmeugn, spis eller andra värmekällor.
21. Koppla från strömmen när apparaten flyttas.
22. Placera apparaten på en stabil och jämn yta när den ska användas.
23. Använd inte apparaten i väldigt höga eller väldigt låga temperaturer.
24. Förvara apparaten i ett välventilerat och torrt utrymme.
25. Säkerställ att apparaten är färdigmonterad innan den används.
26. Säkerställ alltid att apparaten är avstängd innan toppskyddet öppnas.
27. Behåll denna användarmanual för framtida referens.

OBSERVERA

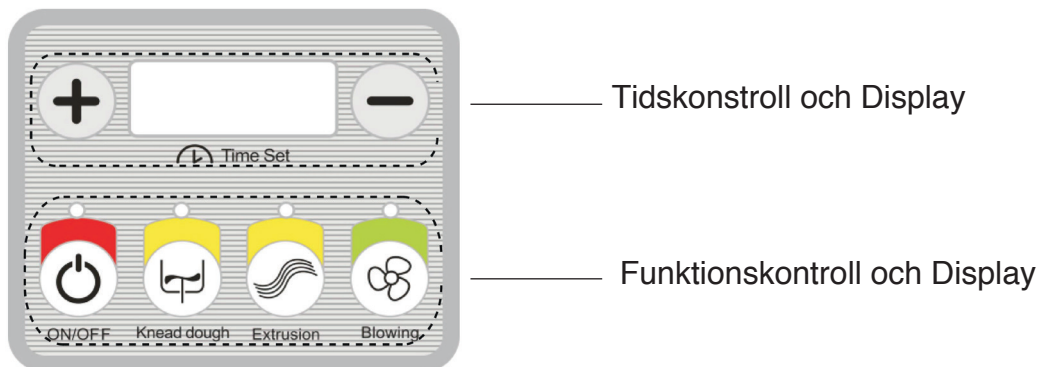
- Stoppa apparaten och låt motorn kyla sig i 20 minuter för varje 20 minuters användning.
- Använd endast apparaten för dessa avsedda syften.

Delar

- | | | | |
|----|----------------------|-----|------------------|
| 1. | Låda för uttryckning | 7. | Huvudenhet |
| 2. | Stav för uttryckning | 8. | Upplåsningsknapp |
| 3. | Lås | 9. | Säkerhetsfäste |
| 4. | Spaghettiform | 10. | Knådningsdel |
| 5. | Fläkt | 11. | Knådningsblad |
| 6. | Kontrollpanel | 12. | Toppskydd |
| | | 13. | Spjäll |

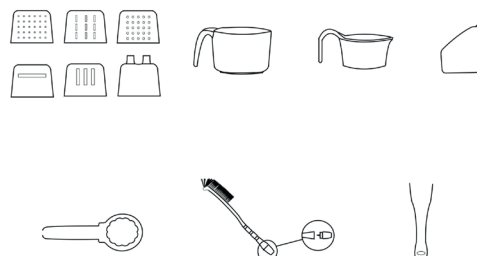


Kontrollpanel



Tillbehör

- Sex olika spaghettiformar
- Mått för mjöl
- Mått för vatten
- Knådningsblad
- Nyckel
- Borste
- Skärare

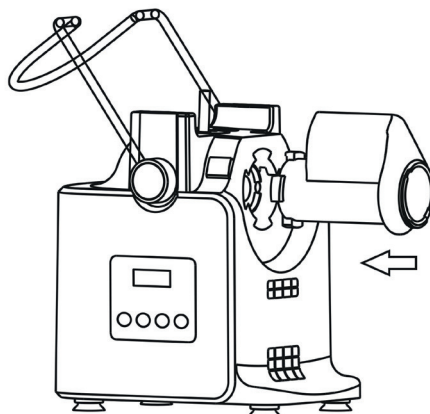




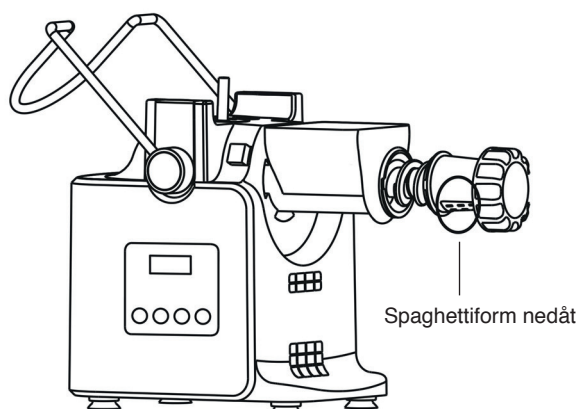
Installation

Se till att strömmen är fränkopplad innan installation.

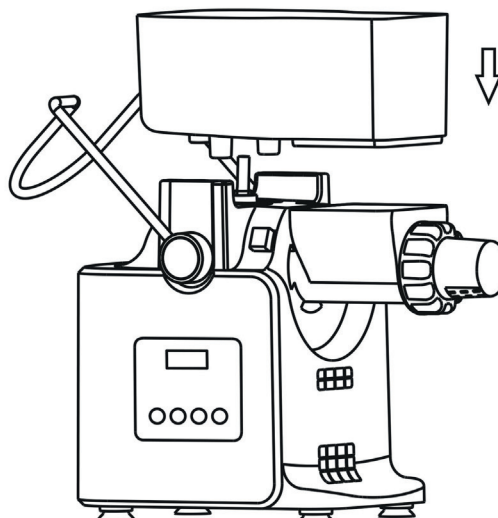
1. Placera huvudenheten på en stabil och jämn yta. Koppla in lådan för uttryckning och rotera den åt vänster, 45 grader, tills den sitter fast på plats.



2. Skruva in staven för uttryckning i lådan för uttryckning. Koppla ihop spaghetti-formen med staven och skruva den på plats.



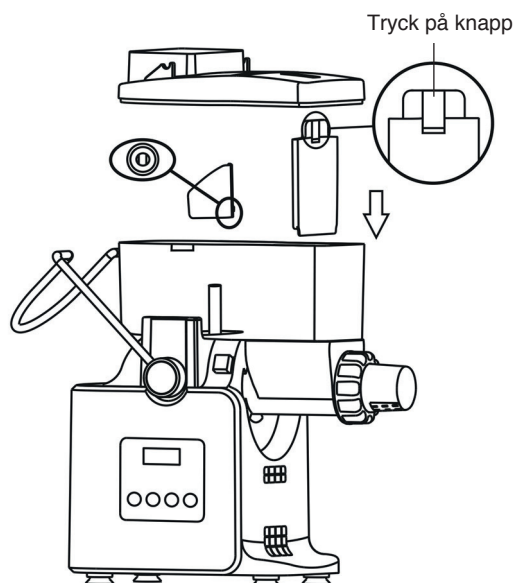
3. Knådningsdelen har tre utskjutande delar på botten. Se till att de är i linje med de markeringar som finns på huvudenheten.



4. Sätt in knådningsbladet och spjället i knådningsdelen och stäng toppskyddet.

Observera:

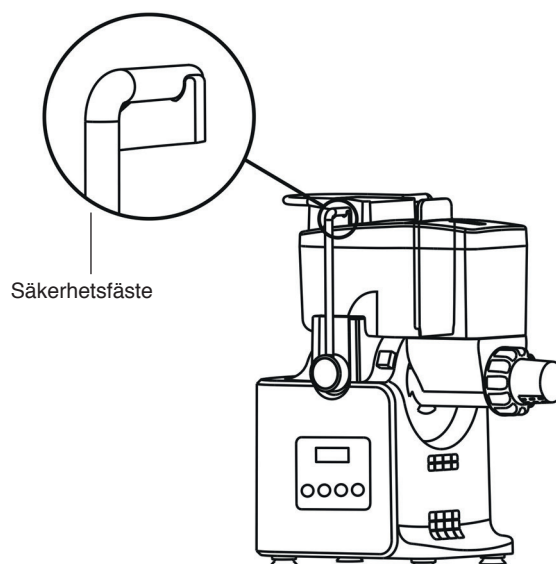
- Säkerställ att knådningsbladet är fullt infört, du kan försiktigt skaka knådningsbladet för att det ska bli lättare att sätta på plats.
- Knappen ska peka i samma riktning som spaghettiformen när spjället sätts in. Se till att spjället sitter ordentligt på plats.



5. Dra säkerhetsfästet till mellanposition och se till att toppskyddet är ordentligt fastsatt.

Observera:

- Koppla spaghettiformen med staven i samma riktning som pilen pekar.
- Säkerställ att låsningen är ordentligt åtskruvad.
- Säkerhetsfästet måste fästas med toppskyddet, annars fungerar inte apparaten.



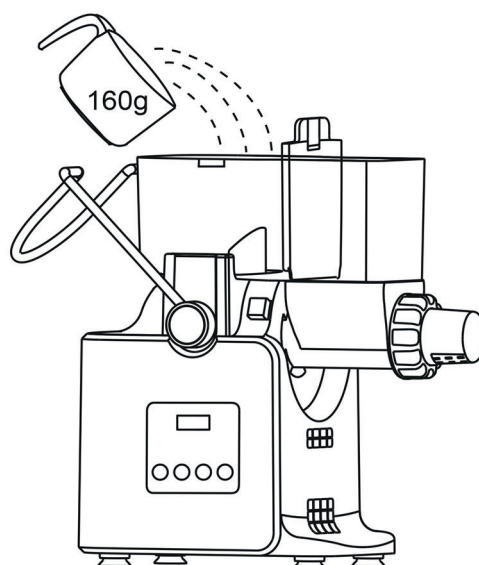
Användning

Att tillsätta mjöl

1. Placera apparaten på en stabil och jämn yta och se till att den är korrekt monterad, speciellt knådningsbladet och spjället.
2. Öppna toppskyddet, lägg mjöl i knådningsdelen, stäng toppskyddet och sätt fast med säkerhetsfästet.

Observera:

- Knappen ska peka i samma riktning som spaghettiformen när spjället sätts in. Se till att spjället sitter ordentligt på plats.
- Använd det medföljande måttet för att mäta och tillsätta mjöl. Ett struket mått är ungefär 160 g. Tillsätt inte mer än 320 g.

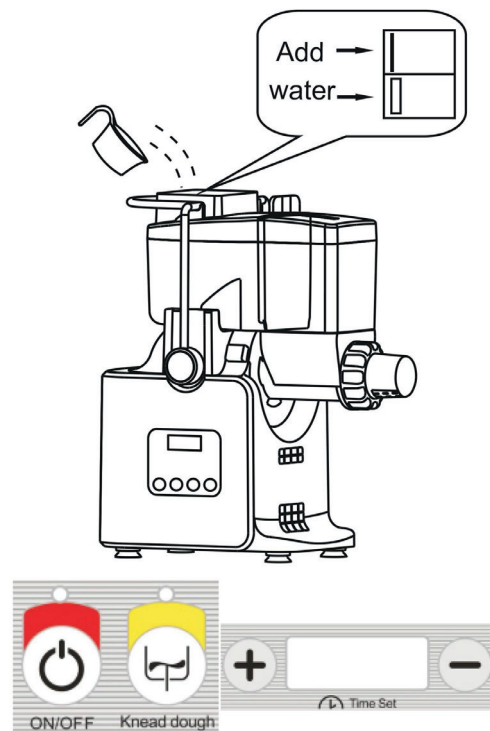


Att knåda degen

- Tryck på strömknappen "ON/OFF". Indikatorlampan tänds då. Tryck på knappen "Knead". Indikatorlampan tänds då och knådning påbörjas. Standardtiden för knådning är fem minuter. Tryck på knapparna "+" eller "-" för att justera knådningstiden.
- Använd måttet för vatten för att tillsätta våra ingredienser så som ägg, vatten, olja och andra ingredienser så som salt i knådningsskålen.

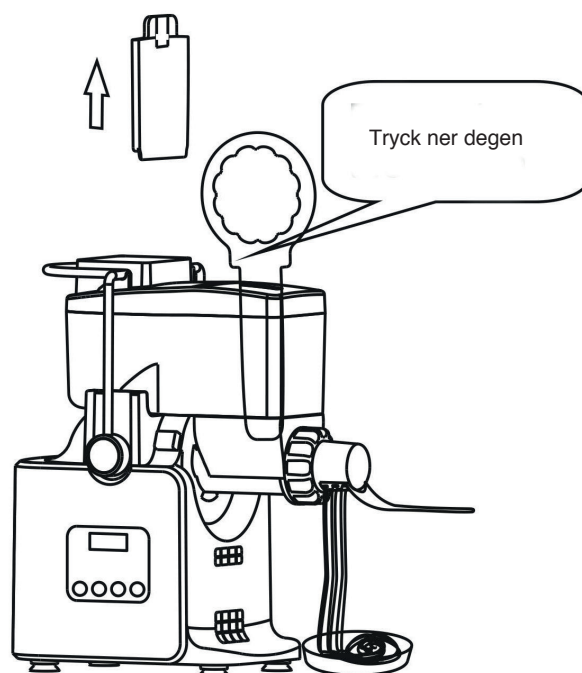
Observera:

- Tryck på knappen "Knead" innan vatten tillsätts i knådningsskålen. Måttet för vatten rymmer cirka 80 ml. Tillpassa mängden vatten efter mjöltypen.
- Du kan tillsätta alla typer av grönsaksjuice (spenatjuice etc.) i knådningsskålen med hjälp av måttet.
- Öppna inte toppskyddet under knådningsskålen.



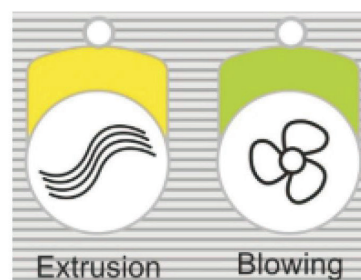
Uttryckning

- Efter att knådningen genomförts och en deg har formats, tryck på knappen "Extrusion" och ta ut spjället. Degen kommer automatiskt att tryckas ut i lådan för uttryckning. Om en deg inte har formats, tryck på "+"-knappen för att öka knådningstiden (tillsätt vatten till dess att önskvärd konsistens uppnås).
- Trä nyckeln igenom hålet i lådan för uttryckning. Tryck försiktigt på degen och säkerställ att staven för uttryckning är i kontakt med degen.
- Under uttryckningsprocessen tänds indikatorlampan för "Fan". Använd fläkten för att torka pastan.
- Skär pastan med hjälp av skäraren.
- Efter att uttryckningen är färdig, tryck på "ON/OFF"-knappen för att stänga av apparaten.



Observera:

- Säkerställ att en deg har bildats innan du tar ut spjället.
- Låt maskinen vila i 20 minuter för varje 20 minuters användning. Efter uttryckning, upprepa ovanstående steg för att göra ännu en sats med pasta. Om du inte planerar att göra ännu en sats, koppla ur strömmen och koppla loss delar för rengöring och förvaring.
- Öppna inte toppskyddet under uttryckningsprocessen.



Förslag på recept

Spaghetti:

Mjöl	160 g
Vatten	70 ml
Salt	5 g
Olja	5ml

Pasta:

Mjöl	150 g
Vatten	5-10 ml
Salt	5 g
Ägg	1 st.
Olivolja:	5 ml

Pesto fettuccini:

Mjöl	200 g
Pesto	1 msk
Vatten	10 ml
Ägg	1 st

Tomatspaghetti:

Mjöl	200 g
Tomatpuré	70 ml
Salt	½ msk
Olivolja	5 ml

Äggvita & mjölk-spaghetti:

Mjöl	200 g
Mjök	60 ml
Äggvita	50 ml
Salt	½ msk
Olivolja	1 msk

Ramen-nudlar:

Mjöl	200 g
Vatten	30 ml
Ägg	80 ml
Salt	½ msk
Olja	5 ml

Observera:

- Ett struket mått mjöl innehåller cirka 160 g, använd alltid strukna mått. Ett mått med vatten innehåller cirka 80 ml.
- Använd ett struket mått med mjöl tillsammans med ett fullt mått med vatten (då varje mjöl är unikt kan detta behöva justeras något).
- Om mjölet inte blir till en deg bör du tillsätta mer vatten till dess att rätt konsistens uppnås. Om degen blir för klibbig innehåller den för mycket vatten, stäng då av apparaten och tillsätt mer mjöl.

Demontering & Rengöring

1. Säkerställ att strömmen är fränkopplad innan demontering. Ta ut delarna en och en. För att ta ut lådan för uttryckning trycker du på upplåsningssknyppen och roterar lådan.
2. Rengör huvudenheten med en lätt fuktig trasa, de andra delarna kan rengöras med vatten. Ta bort överblivet mjöl med borsten.
3. Efter rengöring bör maskinen torkas och förvaras i ett välventilerat, torrt utrymme.

Observera:

- Tryck ner upplåsningssknyppen samtidigt som lådan för uttryckning vrids.
- Sänk inte ner huvudenheten i vatten eller annan vätska.
- Om det finns mjölrester på staven för uttryckning och innanför plastförseglingen kan du använda änden på borsten för att få bort mjölrester. Om det finns rester kvar kan det vara svårt att sätta staven på plats vid nästa användningstillfälle. Demontera plastförseglingen och rengör.

Underhåll

1. Koppla av strömmen från apparaten innan den rengörs.
2. Håll apparaten torr.
3. Förvara apparaten i ett välventilerat och torrt utrymme.
4. Rengör efter varje användningstillfälle.
5. Rengör apparaten endast med en något fuktig trasa.
6. Efter rengöring ska apparaten torkas innan den lagras.

Specifikationer

Modellnummer:	CHPM310
Nettovikt:	4,2kg
Spänning:	AC220V-240V
Frekvens:	50Hz-60Hz
Effekt:	180W

SE

Felsökning

Problem	Analys	Åtgärd
Strömmen är tillkopplad. Strömknappen trycks ner. Produkten fungerar inte.	1. Kontakten sitter inte helt i. 2. På grund av överdriven användning har apparaten stängt sig själv för att undvika skador på apparaten.	1. Se till att strömmen är tillkopplad. 2. Starta om maskinen efter 20-30 minuter.
Apparaten avger en lukt under de första användningstillfällena.	Detta är normalt för nya motorer.	Om lukten kvarstår efter de första användningstillfällena bör kundservice kontaktas.
Onormalt mycket vibrationer och ljud.	1. Staven för uttryckning är inte korrekt insatt. 2. Spaghettiformen är satt på fel håll. 3. Låset sitter inte helt på plats.	Undersök staven, spaghettiformen samt låset och sätt dem på plats på nytt.
Ett knarrande ljud hörs när apparaten används.	Plastförseglingen inuti knådningssdelen är inte slät nog.	Ta en droppe ätbar olja på plastförseglingen.
Kontrollpanelen visar: "E0"	1. Degen är för torr. 2. Det är för mycket deg.	1. Lägg degen i knådningssdelen och tillsätt tillräckligt med vatten. 2. Ta bort en del av degen innan apparaten används igen.

Korrekt avfallshantering

Denna symbol på produkten eller i instruktionerna betyder att den ska slängas separat från annat hushållsavfall när den inte fungerar längre. Inom EU finns separata återvinningssystem för avfall. Kontakta lokala myndigheter eller din återförsäljare för mer information.

**CHAMPION**

Champion ©
Makadamgatan 14 | 254 64 Helsingborg | Sweden
info@championnordic.se
Designed in Sweden | Assembled in China



Sikkerhedsforanstaltninger

Gennemlæs disse anvisninger, før produktet anvendes for første gang, og følg dernæst instruktionerne ganske grundigt.

DK

1. Forsøg ikke at ændre, udskifte eller afmontere apparatet på egen hånd. Kontakt altid et autoriseret serviceværksted.
2. Kontrollér, om spændingen stemmer overens med den spænding, der er angivet på apparatet.
3. Anvend ikke apparatet, hvis ledningen eller stikket er beskadiget.
4. Anvend ikke apparatet, hvis det er beskadiget, eller hvis der er fejl på enheden. Er det tilfældet, skal man i stedet kontakte et autoriseret serviceværksted.
5. Træk stikket ud af stikkontakten for at afbryde strømmen. Afbryd ikke strømmen ved at trække i selve ledningen, men derimod stikket.
6. Anvend ikke en forlængerledning til apparatet.
7. Når apparatet ikke er i brug eller skal rengøres, skal ledningen først tages ud af stikkontakten.
8. Brug ikke apparatet på våde eller varme overflader eller i nærheden af en strømkilde.
9. Benyt kun dele og tilbehør, som er anbefalet af producenten.
10. Anvend kun apparatet til det tilsigtede formål.
11. Børn kan betjene apparatet, men altid under nøje opsyn.
12. Ledningen må ikke beskadiges. Hvis denne er beskadiget, skal den udskiftes af fabrikanten, en fagmand eller andre med tilsvarende kvalifikationer.
13. Stikket skal være sat helt ind i stikkontakten, så man undgår risiko for elektrisk stød, kortslutning, røgudvikling eller brand.
14. Apparatets hoveddel må ikke nedsænkes i vand eller anden væske, da dette kan forårsage en kortslutning eller elektrisk stød.
15. Når apparatet er tilsluttet strøm, må man ikke røre ved de bevægelige dele.
16. Åbn ikke låget og flyt ej heller apparatet, da dette kan medføre skader på produktet.
17. Læg ikke mærkelige genstande i skålen, når der laves dej, da dette kan beskadige apparatet.
18. Når man monterer, afmonterer eller udskifter nudelforme, skal man sørge for at afbryde strømmen.
19. Lad ikke ledningen hænge ud over bordkanten og lad den ej røre ved de bevægelige dele.
20. Hold apparatet væk fra varme, komfur eller andre varmekilder.
21. Afbryd strømmen, når apparatet flyttes.
22. Placér apparatet på en stabil og plan overflade, når det er i brug.
23. Anvend ikke apparatet under meget høje eller for lave temperaturforhold.
24. Opbevar apparatet på et velventileret og tørt sted.
25. Sørg for, at apparatet er monteret korrekt, før det tages i brug.
26. Sørg for, at apparatet er slukket, inden der åbnes eller lukkes for låget.
27. Gem denne brugsanvisning til senere brug.

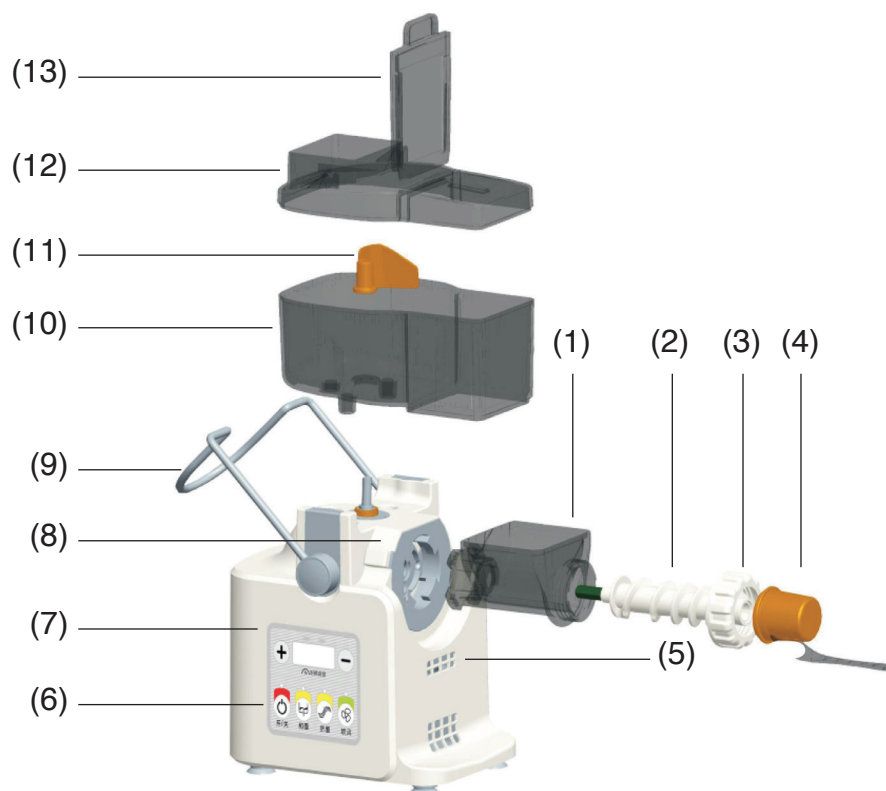
BEMÆRK

- Stop apparatet i 20 minutter, når det har været i brug i 20 minutter. Fortsæt med at bruge apparatet, når motoren er afkølet.
- Anvend kun apparatet til det tilsigtede formål.

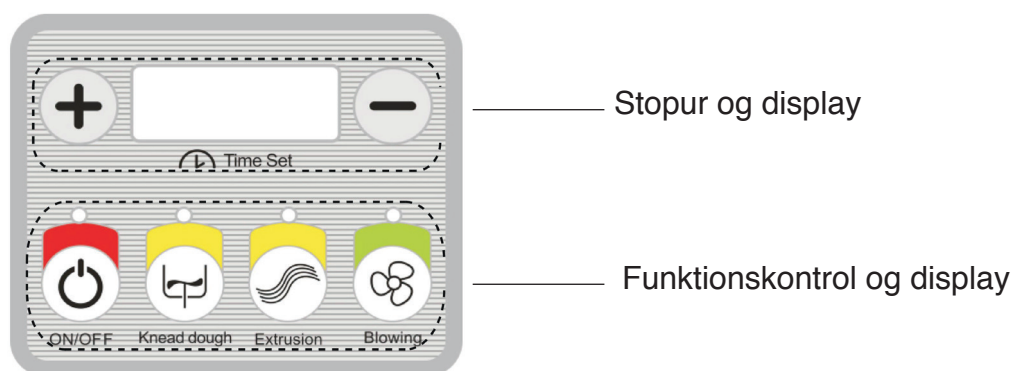
Komponenter

- | | |
|-----------------------|---------------------|
| 1. Ekstruderingsenhed | 7. Hoveddel |
| 2. Ekstruderingsstav | 8. Lås op-knap |
| 3. Lås | 9. Sikkerhedsbeslag |
| 4. Nudelforme | 10. Æltningsenhed |
| 5. Blæser | 11. Ælteblad |
| 6. Kontroldisplay | 12. Låg |
| | 13. Spjæld |

DK

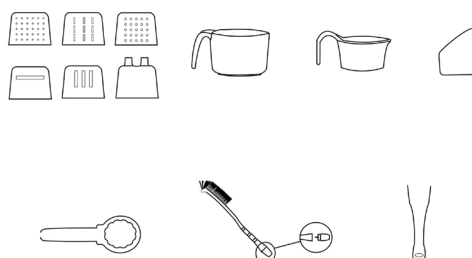


Kontroldisplay



Tilbehør

- Seks forskellige nudelforme
- Målebæger til mel
- Målebæger til vand
- Ælteblade
- Skruenøgle
- Børste
- Skæreblad

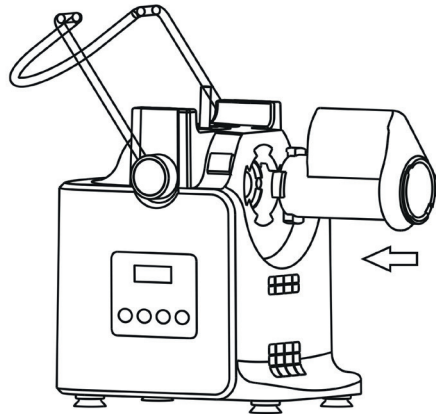




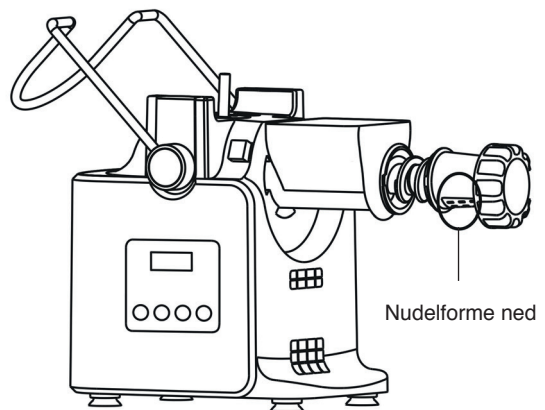
Installation

Sørg for, at strømmen er afbrudt før installationen.

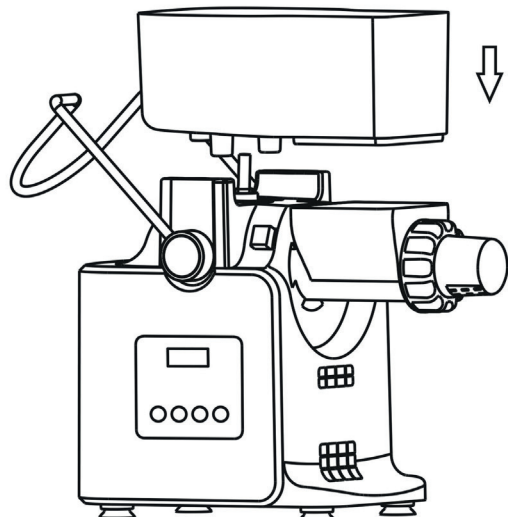
1. Placér hoveddelen på en stabil og plan overflade. Tilslut ekstruderingsenheden og drej 45 grader til venstre, indtil denne er sikkert monteret.



2. Skru ekstruderingsstaven ind i ekstruderingsenheden. Fastgør nudelformene med ekstruderingsstaven og skru låsen på plads.



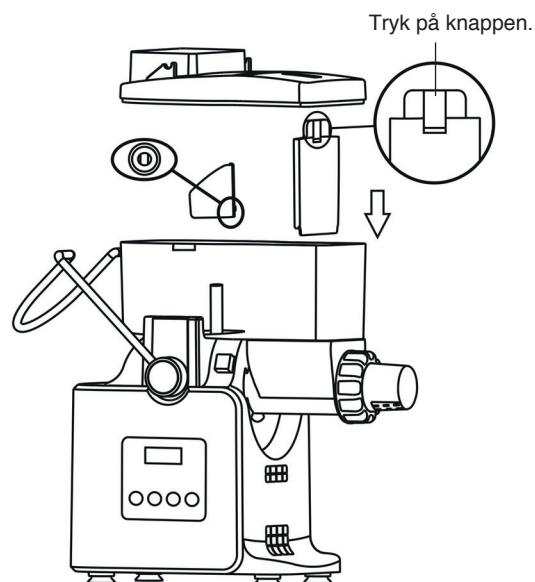
3. Ekstruderingsenheden har tre forhøjninger på bunden. Sørg for, at de stemmer overens med hoveddelens position.



4. Indsæt ekstruderingsstaven og spjældet i æltekammeret, luk låget.

Bemærk:

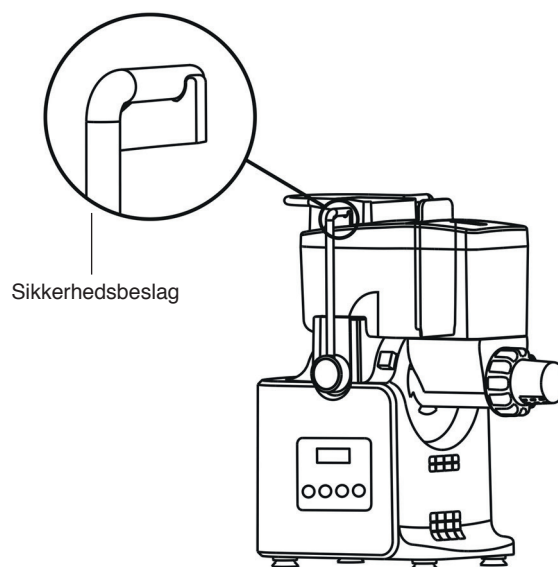
- Forsikre deg om at knådeskiven er helt satt inn, det kan forsiktig riste knådeskiven for enkel innsetting.
- Trykkknappen er i nukleformens retning når du setter inn latten. Kontroller at slaten er satt inn i enden.



5. Træk sikkerhedsbeslaget til midterpositionen og sørg for, at topdækslet er sikkert fastgjort.

Bemærk:

- Fastgør nudelformen med ekstruderingsstaven i pilens retning.
- Sørg for, at låget er sikkert fastgjort.
- Sikkerhedsbeslaget skal fastgøres med låget, ellers kan apparatet ikke fungere.



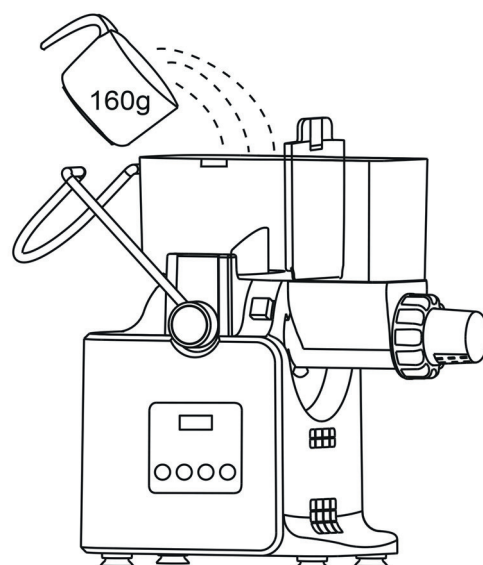
Funktioner

Tilsætning af mel

1. Placér hoveddelen på en stabil og plan overflade. Sørg for, at apparatet er korrekt installeret, især ælteskiven og spjældet.
2. Åbn låget, tilsæt mel i æltekammeret, luk låget og fastgør med sikkerhedsbeslaget

Bemærk:

- Knappen er i retning af nudelformene, når spjældet isættes. Sørg for, at spjældet er sat i den anden ende.
- Brug det vedlagte målebæger til at måle og tilsætte melet. En strøget kop mel svarer til omkring 160 g. Tilsæt ikke mere end 320 g.

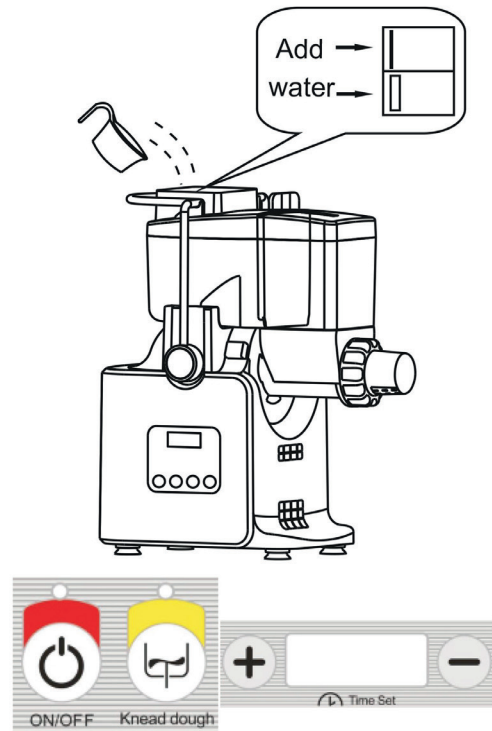


Ælte dej

- Tryk på ON/OFF-knappen. Den tilsvarende indikator lyser. Tryk på knappen "Ælt". Den tilsvarende indikator lyser, og æltningen igangsættes. Standardtiden for æltningen ligger på 5 minutter. Tryk på "+" og "-" for at justere æltetiden.
- Brug vandmålebægeret til at ihælde våde ingredienser, såsom æg, vand, olie og andre ingredienser à la salt i æltekammeret.

Bemærk:

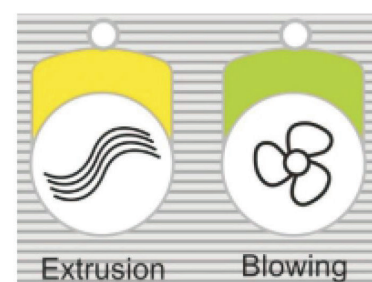
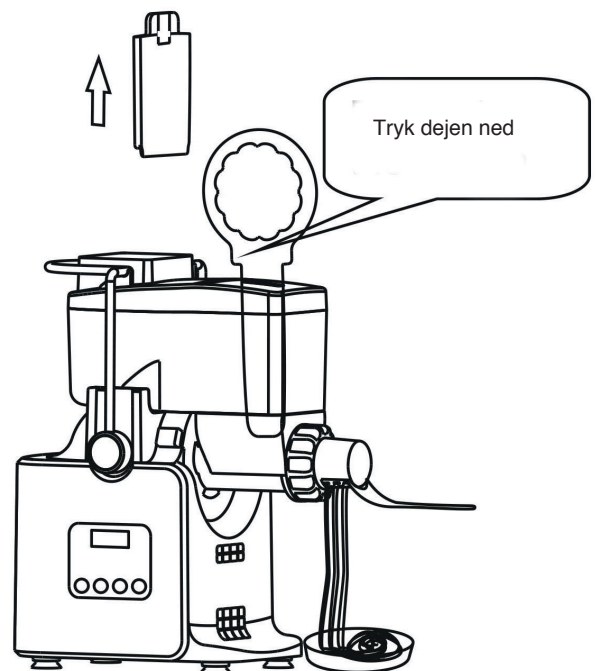
- Tryk på knappen "Ælt", inden der tilsættes vand i æltekammeret. Vandmålingsbægeret kan rumme ca. 80 ml. Justér vandet efter forskellige meltyper.
- Man kan tilsætte alle slags grøntsagssaft (spinatjuice mv.) i målebægeret og herefter hælde disse i æltekammeret.
- Åbn ikke låget under ælteprocessen

**Ekstrudering**

- Når ingredienserne bliver til en dej, trykker man på "Ekstrudering"-knappen, og spjældet tages ud. Dejen skubbes automatisk ind i ekstruderingsenheden. Hvis ingredienserne ikke bliver til en dej, så tryk på knappen "+" for at forlænge æltetiden (tilsæt vand, indtil den rette konsistens er opnået).
- Spænd skruen gennem det tilsigtede hul på ekstruderingsenheden. Skub dejen forsigtigt. Sørg for, at ekstruderingsstaven er i kontakt med dejen.
- Under ekstruderingsprocessen tændes "Blæser"-indikatoren. Brug blæseren til at tørre nudlerne/pastaen.
- Skær nudlerne/pastaen ved hjælp af skærebladet.
- Efter ekstruderingen trykkes der på "ON/OFF"-knappen for at slukke apparatet.

Bemærk:

- Sørg for, at melet er blevet til en dej, inden spjældet fjernes.
- Stop apparatet i 20 minutter efter hver 20 minutters betjening. Efter ekstruderingen gentages ovenstående trin for at lave endnu en omgang nudler/pasta. Hvis man ikke har til hensigt at lave en ny portion, skal strømmen afbrydes, og delene afmonteres til rengøring og opbevaring.
- Åbn ikke låget under ekstruderingsprocessen.



Opskriftsforslag

Nudler:

Mel	160 g
Vand	70 ml
Salt	5 g
Olie	5 ml

Pasta:

Mel	150 g
Vand	5-10 ml
Salt	5 g
Æg	1 styk
Olivenolie	5 ml

Pesto fettuccini:

Mel	200 g
Pesto	1 tsk
Vand	10 ml
Æg	1 styk

Tomatnudler:

Mel	200 g
Tomatpuré	70 ml
Salt	½ tsk
Olivenolie	5 ml

Æggehvide- & mælkenudler:

Mel	200 g
Mælk	60 ml
Æggehvide	50 ml
Salt	½ tsk
Olivenolie	1 tsk

Ramen nudler:

Mel	200 g
Vand	30 ml
Egg	80 ml
Salt	½ tsk
Olie	5 ml

Bemærk:

- Målebægeret til mel rummer ca. 160 g, brug en strøget kop hver gang. Vandmålebægeret rummer ca. 80 ml.
- En strøget kop mel med en hel kop vand (hver slags mel har sit unikke vandindhold og derfor kan mel- og vandforholdet justeres efter behov).
- Hvis melet ikke bliver til en dej, betyder det som udgangspunkt, at der ikke er vand nok og der bør derfor tilsættes den rigtige mængde vand, alt afhængigt af dejtypen. Hvis dejen er for klæbrig, er der for meget vand i, og så skal apparatet slukkes, og der ihældes mere mel.

Afmontering & Rengøring

1. Sørg for, at strømmen er afbrudt før afmonteringen. Tag delene ud en efter en. Vil man fjerne ekstruderingsenheden, skal man trykke på oplåsningsknappen, mens der drejes på ekstruderingsenheden.
2. Rengør hoveddelen med en lidt fugtig klud, de øvrige dele kan vaskes med vand. Rengør melrester med børsten.
3. Efter rengøring skal apparatet tørres og opbevares på et velventileret og tørt sted.

Bemærk:

- Tryk på låse-knappen, mens der drejes på ekstruderingsenheden.
- Nedsænk ikke hoveddelen i vand eller andre væsker.
- Hvis der er melrester på toppen af ekstruderingsstaven og i plastforseglingen, anvendes rensestangen fra enden af børsten til at rense og fjerne melresterne. Ellers bliver det svært at montere ekstruderingsstaven korrekt. Afmontér plastforseglingen og rengør den.

Vedligeholdelse

1. Sørg for, at apparatet er frakoblet strømmen før rengøring.
2. Sørg for, at apparatet er tørt.
3. Opbevar apparatet på et velventileret og tørt sted.
4. Rengør apparatet, hver gang det har været i brug.
5. Rengør kun apparatet med en let fugtig klud.
6. Efter rengøringen skal apparatet tørre, inden det sættes væk til opbevaring.

Specifikationer

Modelnummer:	CHPM310
Nettovægt:	4,2 kg
Spænding:	AC220V-240V
Frekvens:	50Hz-60Hz
Effekt:	180W

Fejlfinding

Problem	Analyse	Fejlfinding
Strømmen er tilsluttet. ON/OFF-knappen er trykket ned. Produktet virker ikke.	1. Stikket er ikke korrekt indsat. 2. På grund af overdreven brug lukker apparatet automatisk for at give en bedre beskyttelse.	1. Sørg for, at strømmen er korrekt tilsluttet. 2. Genstart apparatet efter 20-30 minutter.
De første gange, apparatet anvendes, fremkommer der en lugt.	Dette er helt normalt for nye motorer.	Hvis lugten fortsætter efterfølgende, bør man kontakte et serviceværksted.
Unormal vibration og støj fra apparatet.	1. Ekstruderingsstaven er ikke monteret korrekt. 2. Nudelformene er monteret omvendt. 3. Låsen er ikke skruet ordentligt på.	Tjek ekstruderingsstaven, nudelformen samt låsen og genmonter delene.
“Knirkende” lyde, når apparatet er i brug.	Plastforseglingen indvendigt i æltekammeret er ikke glat nok.	Hæld en dråbe spiselig olie på plastforseglingen.
Kontroldisplay viser: “E0”	1. Dejen er for tør. 2. Der er for meget dej.	1. Hæld dejen tilbage i æltekammeret og tilsæt den rette mængde vand. 2. Reducér mængden af dej og fortsæt.

Korrekt affaldshåndtering

Dette symbol på produktet eller i instruktionerne betyder at det skal smides ud separat fra andet husaffald, når det ikke fungerer længere. I EU findes separate genbrugssystemer for affald. Kontakt de lokale myndigheder eller din sælger for mere information.



CHAMPION

Champion®
Makadamgatan 14 | 254 64 Helsingborg | Sweden
info@championnordic.se
Designed in Sweden | Assembled in China



Vennligst les og følg sikkerhetsinstruksjonene nøye før du bruker produktet for første gang.

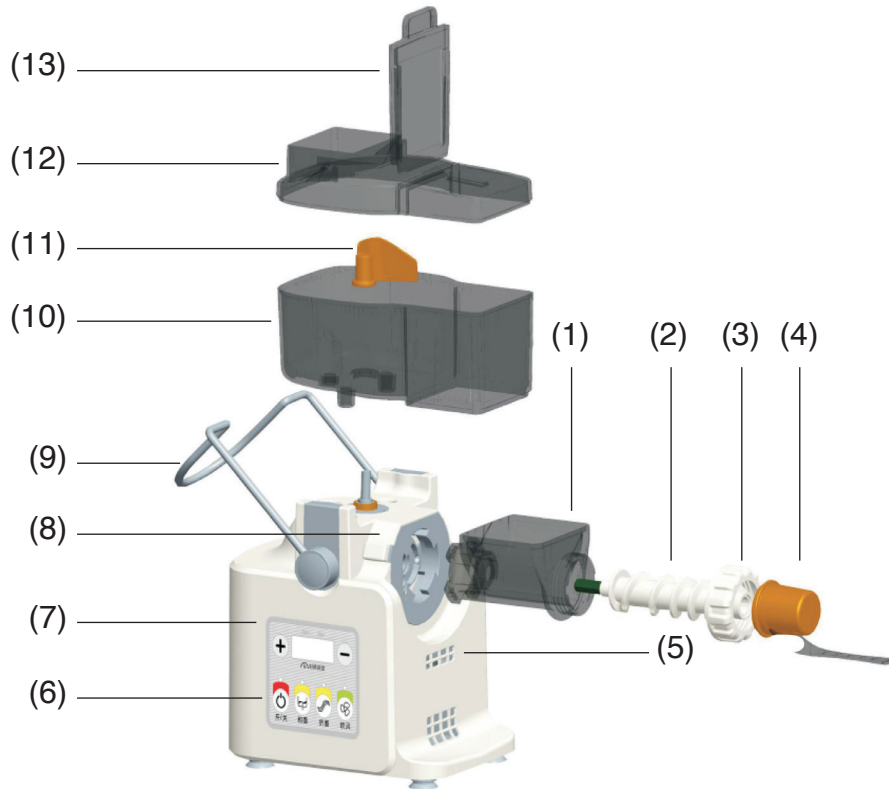
1. Ikke gjør noen endringer på apparatet selv. Kontakt et autorisert servicesenter.
2. Sjekk om den lokale tilførselspenningen passer med spenningen som er anvist på dette apparatet før bruk.
3. Ikke bruk apparatet om det har en skadet ledning eller støpselet.
4. Ikke bruk apparatet hvis den har noen feil eller skader. Hvis ledningen eller apparatet er skadet må det returneres til et autorisert servicested.
5. For å koble fra strømmen, plugg støpselet ut fra stikkontakten. Ikke koble fra ved å dra i ledningen.
6. Ikke bruk skøyteledning til dette apparatet.
7. Når apparatet ikke er i bruk eller når det skal rengjøres, plugg først støpselet ut fra stikkontakten.
8. Ikke bruk apparatet på våte eller varme overflater, eller i nærheten av strømkilder.
9. Bruk kun tilbehør og ekstradelere som anbefales av produsenten.
10. Bruk apparatet kun til det tilegnede formålet.
11. Nøye tilsyn er nødvendig når barn bruker apparatet.
12. Strømledningen skal ikke være skadet. Hvis ledningen blir skadet må den erstattes hos produsenten, deres servicesteder eller hos lignende kvalifiserte personer.
13. Støpselet skal være plagget helt inn i stikkontakten for å unngå elektrisk sjokk, kortslutning, røyk eller ild.
14. Hovedbeholderen til apparatet skal ikke legges i vann eller annen væske for å unngå kortslutning eller elektrisk sjokk.
15. Ikke rør noen deler i bevegelse når maskinen er tilkoblet strøm.
16. For å unngå skader, ikke åpne topplokket eller flytt maskinen når maskinen er i bruk.
17. For å unngå skader på maskinen, ikke legg gjenstander i eltekammeret når du elter deig.
18. Sørg for at strømmen er frakoblet når du setter sammen, demonterer eller skifter nuddelformene.
19. Ikke la ledningen henge over bordet eller rør noen deler i bevegelse.
20. Hold maskinen borte fra varme, ovner og andre varmekilder.
21. Koble fra strømmen når du flytter maskinen.
22. Sett maskinen på en stabil og flat overflate når du bruker den.
23. Ikke bruk maskinen i svært høye eller svært lave temperaturer.
24. Oppbevar maskinen på et godt ventilert og tørt sted.
25. Sørg for at maskinen er satt riktig sammen før bruk.
26. Sørg for at maskinen er slått av før du åpner eller dekker topplokket.
27. Ta vare på bruksanvisningen til senere bruk.

MERK

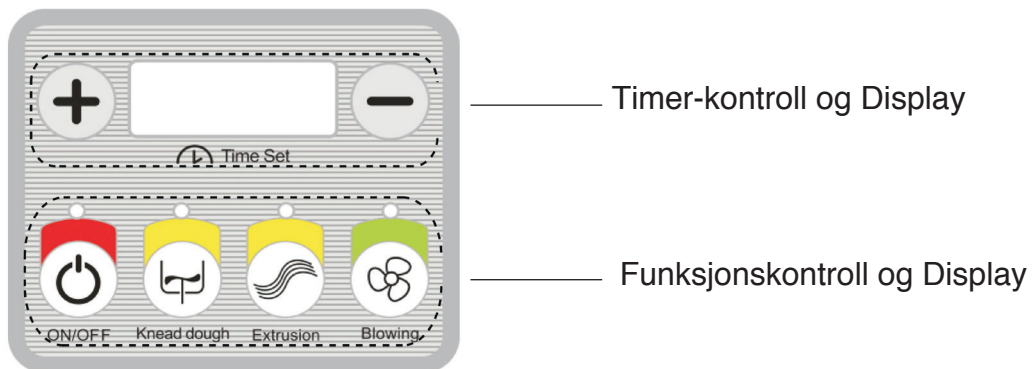
- Stans maskinen i 20 minutter etter hvert 20 minutters bruk. Fortsett bruken når motoren er avkjølt.
- Bruk maskinen kun til det tilegnede formålet.

Deler

- | | |
|--------------------|---------------------|
| 1. Ekstrusjonsboks | 7. Hovedbeholder |
| 2. Ekstrusjonsstav | 8. Opplåsningsknapp |
| 3. Lås | 9. Sikringsbrakett |
| 4. Nuddelform | 10. Eltekammer |
| 5. Vifte | 11. Elteblad |
| 6. Kontrollpanel | 12. Topplukk |
| | 13. Spjeld |

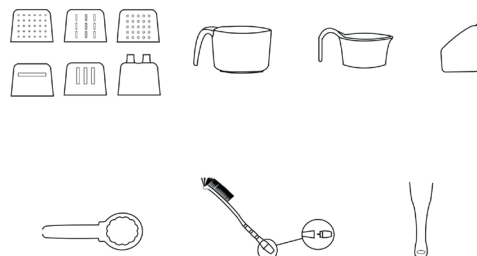


Kontrollpanel



Tilbehør

- Seks typer nuddelformer
- Målebeger for mel
- Målebeger for vann
- Elteblad
- Nøkkel
- Børste
- Kutter

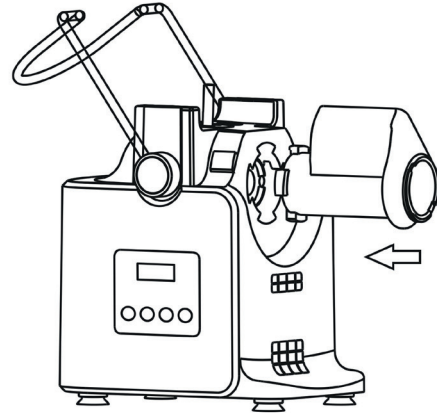




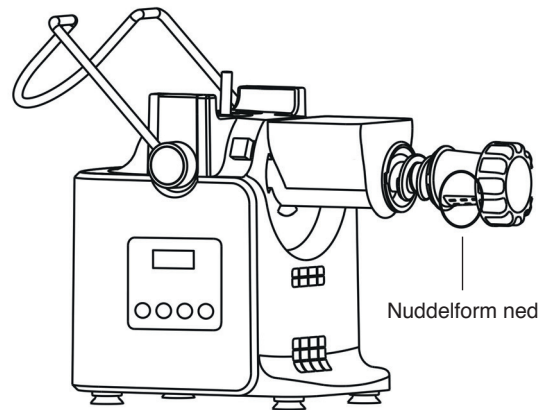
Installering

Sørg for at strømmen ikke er tilkoblet før installeringen.

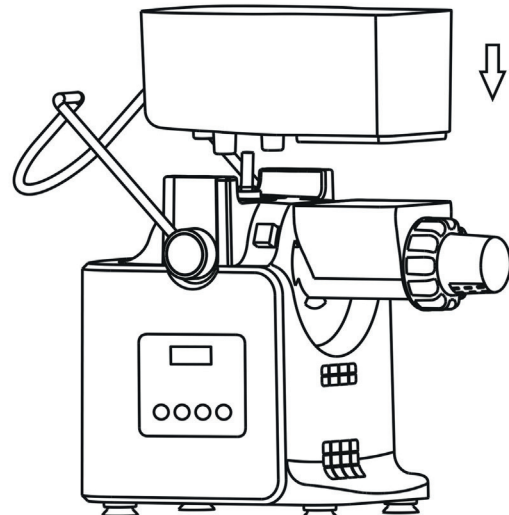
1. Sett hovedbeholderen på en stabil og flat overflate. Plugg inn ekstrusjonsboksen og roter 45 grader mot venstre til den er sikkert festet.



2. Skru ekstrusjonsstaven inn i ekstrusjonsboksen. Koble nuddelformen til ekstrusjonsstaven og skru låsen på plass.



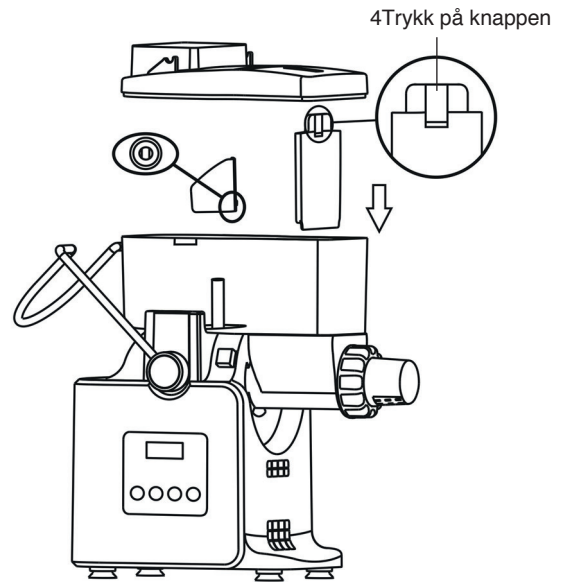
3. Eltekammeret har tre utstikkere på bunnen. Finn den korresponderende posisjonen på hovedbeholderen.



4. Sett eltebladet og spjeldet inn i eltekammeret, lukk topplokket.

Merk:

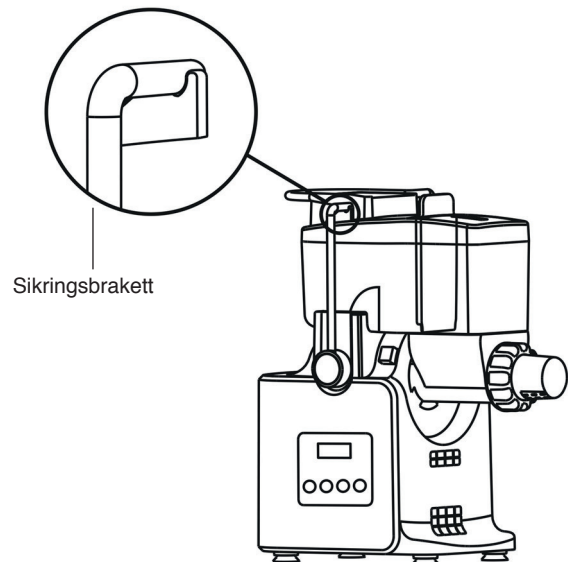
- Sørg for at eltebladet er helt festet, rist lett på eltebladet for å gjøre det enklere å feste.
- Knappen skal være i samme retning som nuddelformen når du setter inn spjeldet. Sørg for at spjeldet settes inn riktig ende.



5. Dra sikringsbraketten til midten og sørg for at topplokket er sikkert festet.

Merk:

- Koble nuddelformen til ekstrusjonsstaven etter retningen på pilen.
- Sørg for å skru låsen tett fast.
- Sikringsbraketten må være festet på topplokket, ellers vil ikke maskinen fungere.



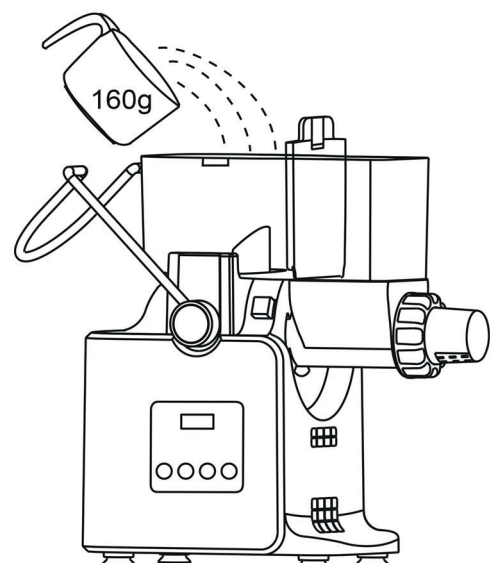
Funksjoner

Tilsett mel

1. Plasser maskinen på en stabil og flat overflate. Sørg for at maskinen er satt riktig sammen, særlig eltebladet og spjeldet.
2. Åpne topplokket, tilsett mel i eltekammeret, lukk topplokket og fest med sikringsbraketten.

Merk:

- Knappen skal være i samme retning som nuddelformen når du setter inn spjeldet. Sørg for at spjeldet settes inn riktig ende.
- Bruk det tilhørende målebegeret for mel for å måle og tilsette melet. Et jevnet beger er ca. 160g. Ikke tilsett mer enn 320g

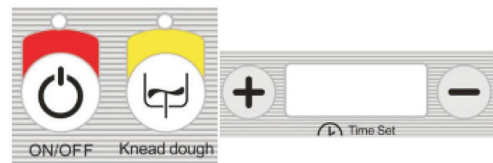
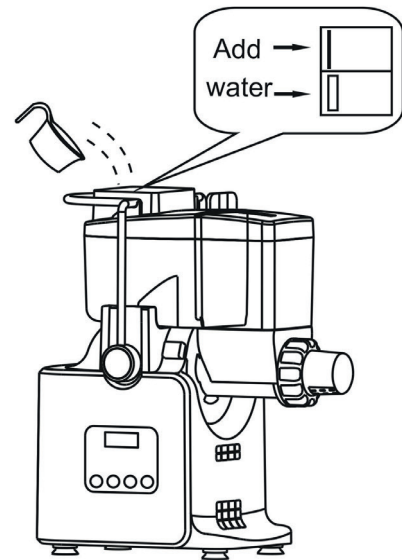


Elt deig

1. Trykk på "ON/OFF"-knappen. Det tilsvarende indikatorlyset vil lyse opp. Trykk på «Knead»-knappen. Det tilsvarende indikatorlyset lyser opp og eltingen begynner. Standardtiden for elting er fem minutter. Trykk på "+" og "-" for å justere eltetiden.
2. Bruk målebegeret for vann for å helle i våte ingredienser som egg, vann, olje og andre ingredienser som salt inn i eltekammeret.

Merk:

- Trykk på «Knead»-knappen før du tilsetter vann i eltekammeret. Kapasiteten til målebegeret for vann er ca 80ml. Tilpass vannmengden etter meltypen.
- Du kan også tilsette grønnsaksjuice (spinatjuice o.l.) i målebegeret for vann og helle det inn i eltekammeret.
- Ikke åpne topplokket under elteprosessen.

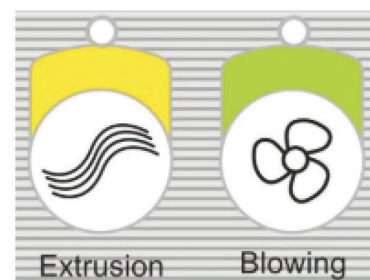
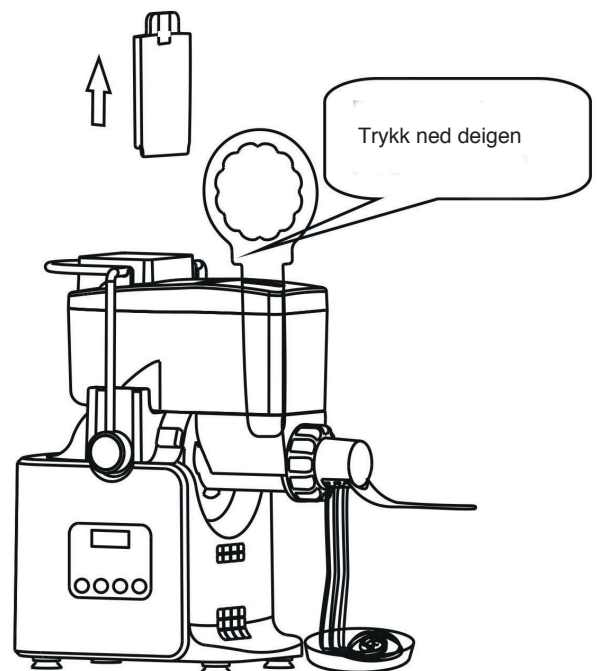


Ekstrusjon

1. Når deigen er eltet, og ingrediensene har blitt til en deig, trykk på «Extrusion»-knappen og ta ut spjeldet. Deigen vil automatisk presses ned i ekstrusjonsboksen. Hvis ingrediensene ikke danner en deig, trykk på "+" for å øke eltetiden (tilsett vann til du oppnår riktig konsistens).
2. Putt nøkkelen gjennom det dertil egnede hullet i ekstrusjonsboksen. Press deigen forsiktig, og sørg for at ekstrusjonsstaven kommer i kontakt med deigen.
3. Under ekstrusjonsprosessen vil «Fan»-indikatorlyset lyse opp. Bruk viften for å tørke nudlene/pastaen.
4. Kutt nudlene/pastaen med kutteren.
5. Etter ekstrusjonen, trykk på "ON/OFF"-knappen for å slå av maskinen.

Merk:

- Sørg for at melet har blitt til en deig før du tar ut spjeldet.
- Stopp maskinen i 20 minutter etter hvert 20 minutters bruk. Gå gjennom stegene over på nytt etter ekstrusjonen for å lage en ny runde nudler/pasta. Hvis du ikke har tenkt til å lage mer, koble fra strømmen og ta delene fra hverandre for rengjøring og oppbevaring.
- Ikke åpne topplokket under ekstrusjonsprosessen.



Forslag til oppskrifter

Nudler:

Mel	160g
Vann	70ml
Salt	5g
Olje	5ml

Pasta:

Mel	150g
Vann	5-10ml
Salt	5g
Egg	1 stk.
Olivenolje:	5ml

Pesto fettuccini:

Mel	200g
Pesto	1 ts
Vann	10 ml
Egg	1 stk.

Tomatnudler:

Mel	200g
Tomatpuré	70 ml
Salt	½ ts
Olivenolje	5 ml

Eggehvite- & melkenudler:

Mel	200g
Melk	60ml
Eggehvite	50ml
Salt	½ ts
Olivenolje	1 ts

Ramennudler:

Mel	200g
Vann	30ml
Egg	80ml
Salt	½ ts
Olje	5ml

Merk:

- Kapasiteten til målebegeret for mel er ca. 160g når du bruker et jevnet beger med mel. Kapasiteten til målebegeret for vann er ca. 90 ml.
- Bruk et jevnet beger med mel sammen med et beger vann (siden alle meltyper har et unikt vanninnhold, kan det være nødvendig å justere mel/vann-forholdet).
- Hvis melet ikke former en deig kan det bety at det er for lite vann. Tilsett så mye vann som nødvendig for å forme en deig. Om deigen er for klissete kan det bety at det er for mye vann. Slå av maskinen og tilsett så mye mel som nødvendig.

Demontering & rengjøring

1. Sørg for at strømmen er frakoblet før demontering. Ta ut delene én og én. Ta ut ekstrusjonsboksen og trykk på opplåsningsknappen mens du roterer ekstrusjonsboksen.
2. Rengjør hovedbeholderen med en lett fuktig klut. De andre delene kan vaskes med vann. Rengjør melrester med børsten.
3. Etter rengjøring, tørk maskinen og oppbevar på et godt ventilert og tørt sted.

Merk:

- Trykk på opplåsningsknappen mens du roterer ekstrusjonsboksen.
- Ikke legg hovedbeholderen i vann eller andre væsker.
- Hvis der er melrester på toppen av ekstrusjonsstaven og på plastikkseglet, bruk rengjøringsstaven på enden av børsten for å fjerne restene. Ellers vil ekstrusjonsstaven være vanskelig å plassere i riktig posisjon. Ta plastikkseglet fra hverandre og rengjør det.

Vedlikehold

1. Koble maskinen fra strømforsyningen før rengjøring.
2. Hold maskinen tørr.
3. Oppbevar maskinen på et godt ventilert og tørt sted.
4. Rengjør etter hver bruk.
5. Rengjør maskinen kun med en lett fuktig klut.
6. Etter rengjøring, tørk maskinen før du legger den bort.

Spesifikasjoner

Modellnummer: CHPM310
Netto vekt: 4,2kg
Spenning: AC220V-240V
Frekvens: 50Hz-60Hz
Effekt: 180W

NO

Feilsøking

Problem	Analyse	Feilsøking
Strøm er tilkoblet. Power-knappen er trykt. Produktet starter ikke.	1. Pluggen er ikke satt helt inn. 2. På grunn av bruk over lang tid, har maskinen automatisk slått seg av som en beskyttelse.	1. Sørg for at strømmen er ordentlig tilkoblet. 2. Start maskinen på nytt etter 20-30 minutter.
Det kommer en lukt fra maskinen under de første gangene den brukes.	Dette er et normalt fenomen ved nye motorer.	Hvis lukten vedvarer, kontakt kundeservice.
Abnormal vibrasjon og lyd.	1. Ekstrusjonsstaven er ikke plassert riktig. 2. Nuddelformen satt feil vei. 3. Låsen er ikke skrudd ordentlig på.	Hvis lukten vedvarer, kontakt kundeservice.
“Knirkelyd” når maskinen er i bruk.	Plastikkseglet inne i eltekammeret er ikke mykt nok.	Tilsett en dråpe matolje på plastikkseglet.
Kontrollpanelet viser: “E0”	1. Deigen er for tørr. 2. For mye deig	1. Legg deigen tilbake i eltekammeret og tilsett en passende mengde vann. 2. Fjern en del av deigen for å fortsette.

Korrekt avfallshåndtering

Dette symbolet på produktet eller i instruksjonene betyr at det skal kastes separat fra annet husholdningsavfall når det ikke virker lenger. Det finnes leveringspunkter og gjenbruksstasjoner som skal håndtere denne typen avfall. Kontakt lokale myndigheter eller forhandler for mer informasjon.



CHAMPION

Champion®

Makadamgatan 14 | 254 64 Helsingborg | Sweden
info@championnordic.se

Designed in Sweden | Assembled in China



Turvallisuusohjeita

Lue nämä turvallisuusohjeet huolellisesti ja seuraa niitä, ennen kuin käytät tuotetta ensimmäisen kerran.

FI

1. Älä muuta tai muokkaa laitetta itse. Ota yhteyttä valtuutettuun huoltoon.
2. Tarkista, että paikallisen virtalähteen jännite vastaa laitteessa ilmoitettua jännitettä, ennen kuin käytät tuotetta.
3. Älä käytä laitetta, jonka virtajohto tai pistoke on vahingoittunut.
4. Älä käytä laitetta, jos se toimii väärin tai jos laite on vahingoittunut. Jos johto on vahingoittunut, vie laite valtuutettuun huoltoon.
5. Katkaistaksesi virran, irrota virtajohto virtalähteestä. Älä irrota vetämällä johdosta.
6. Älä käytä jatkojohtoa laitteen kanssa.
7. Kun laite ei ole käytössä tai se tarvitsee puhdistaa, irrota ensin johto virtalähteestä.
8. Älä käytä laitetta kosteilla tai kuumilla pinnoilla, tai virtalähteen lähetyvillä.
9. Käytä ainoastaan tarvikkeita ja lisäosia, joita valmistaja suosittelee.
10. Käytä laitetta ainoastaan sille tarkoitettulla käytötavalla.
11. Lasten käyttäessä laitetta tarkka valvonta on tarpeen.
12. Virtajohto ei saa olla vahingoittunut. Jos virtajohto on vahingoittunut, se tulee vaihtaa valmistajan, sen huoltohenkilön tai muun pätevän henkilön toimesta.
13. Pistokkeen tulee olla kokonaan asetettu pistorasiaan sähköiskun, oikosulun, savun tai tulipalon riskin vähentämiseksi.
14. Laitteen runkoa ei saa upottaa veteen tai mihinkään muuhun nesteeseen oikosulun ja sähköiskun välttämiseksi.
15. Kun laite on yhdistettynä virtalähteeseen, älä koske laitteen liikkuviin osiin.
16. Älä avaa yläsuojaa tai liikuta laitetta, kun laite on käynnissä, vammojen riskin pienentämiseksi.
17. Välttääksesi laitteen rikkoutumisen älä laita vieraita esineitä vaivausastiaan taikinan vaivauksen ollessa käynnissä.
18. Kun asennat, irrotat tai vaihdat pastamuotteja, varmista, että olet kytkenyt virran pois päältä.
19. Älä anna virtajohdon roikkua pöydältä tai olla kosketuksissa liikkuviin osiin.
20. Pidä laite kaukana kuumuudesta, liedestä tai muista lämmönlähteistä.
21. Irrota laite virtalähteestä laitetta siirtäessäsi.
22. Aseta laite vakaalle ja tasaiselle alustalle sitä käyttäessäsi.
23. Älä käytä laitetta todella korkeissa tai matalissa lämpötiloissa.
24. Säilytä laite hyvin ilmastoidussa ja kuivassa paikassa.
25. Varmista, että laite on täysin ja oikein koottu ennen sen käyttöä.
26. Varmista, että laite on kytketty pois päältä, ennen kuin avaat tai peität yläsuojan.
27. Säilytä nämä käyttöohjeet tulevaisuuden varalle.

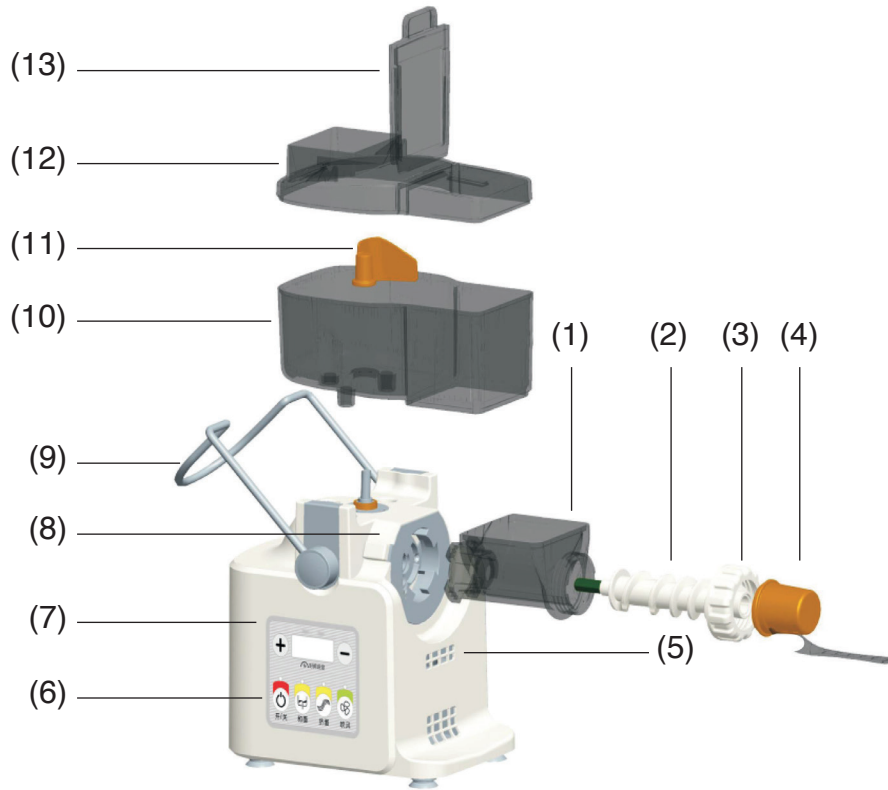
HUOMIO

- Pysäytä laite 20 minuutin ajaksi käytettyäsi laitetta 20 minuutin ajan. Voit jatkaa käyttöä, kun moottori on jäähtynyt.
- Käytä laitetta vain sille tarkoitettulla tavalla.

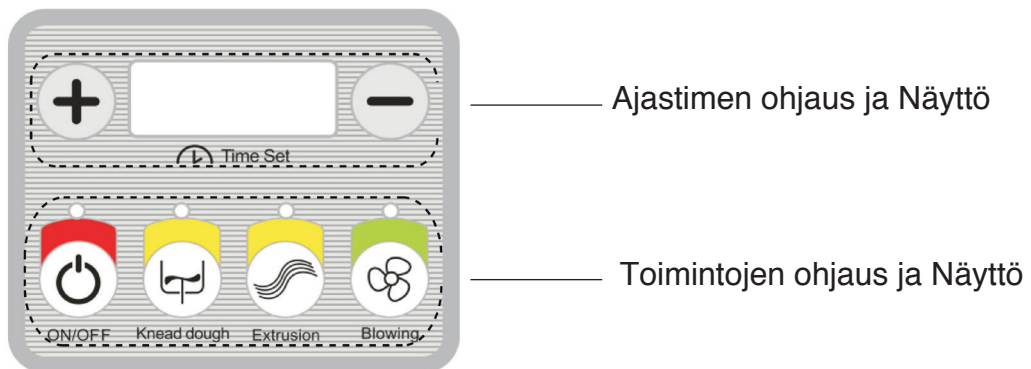
Osat

- | | | | |
|----|------------------|-----|---------------|
| 1. | Puristuslaatikko | 7. | Päärunko |
| 2. | Puristustanko | 8. | Avauspainike |
| 3. | Lukko | 9. | Turvakiinnike |
| 4. | Pastamuotti | 10. | Vaivausastia |
| 5. | Tuuletin | 11. | Vaivauslapa |
| 6. | Ohjauspaneeli | 12. | Yläsuoja |
| | | 13. | Rima |

FI

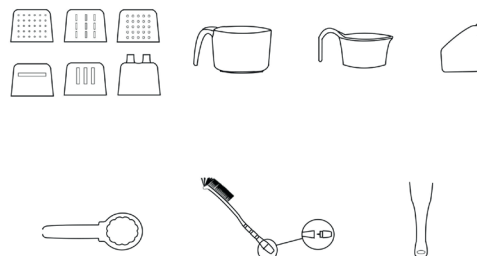


Ohjauspaneeli



Lisätarvikkeet

- Kuusi erilaista pastamuottia
- Jauhojen mittaussastia
- Veden mittaussastia
- Vaivauslapa
- Ruuviavain
- Suti
- Leikkuri

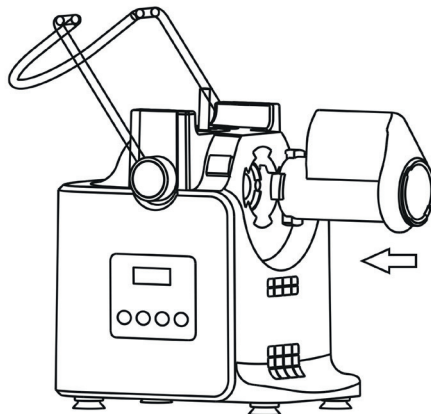




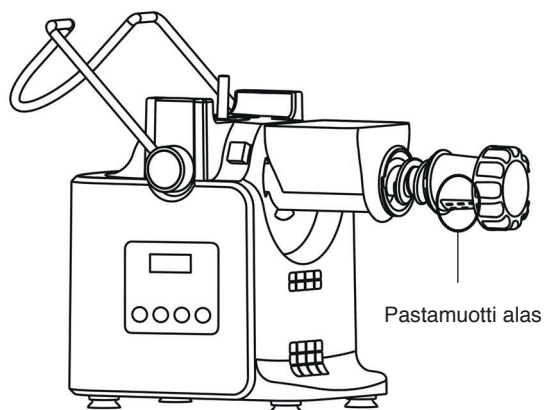
Asentaminen

Varmista, että laite ei ole kytkettynä virtalähteeseen, ennen kuin asennat laitteen.

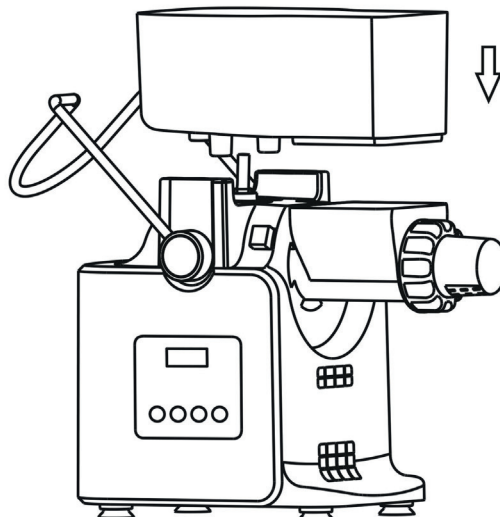
1. Aseta runko vakaalle ja tasaiselle alustalle. Aseta puristuslaatikko paikoilleen ja käännä sitä vasemmalle 45 astetta, kunnes se on tukevasti kiinni.



2. Kierrä puristustanko kiinni puristuslaatikoon. Yhdistä pastamuotti puristustankoon ja kiinnitä lokero paikoilleen.



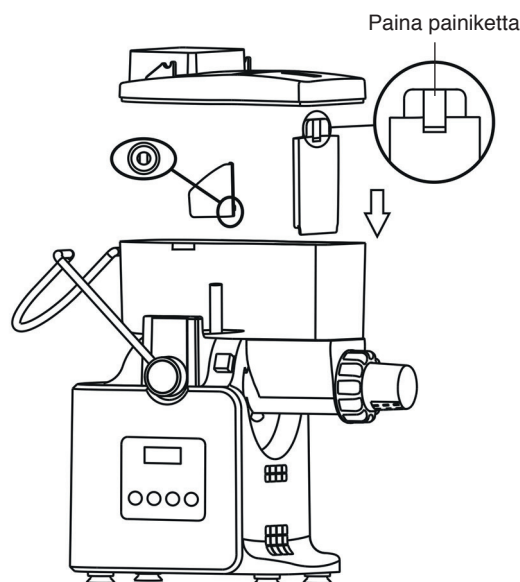
3. Vaivausastiassa on kolme ulkonemaa pohjassa. Aseta ne vastaaviin kohtiin kuin rungossa.



4. Aseta vaivauslapa ja rima vaivausastiaan, sulje yläsuoja.

Huomio:

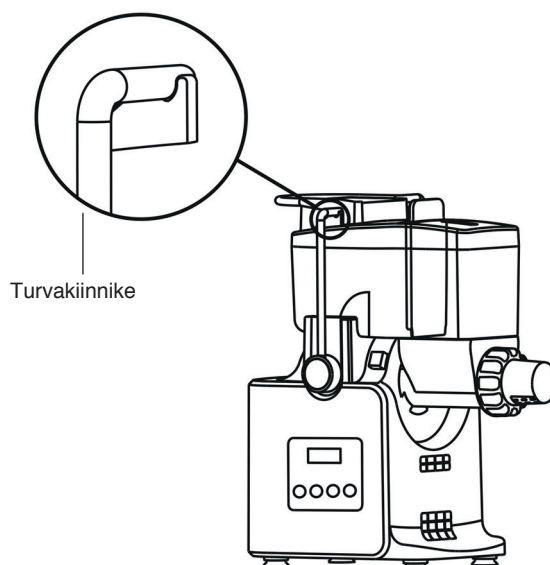
- Varmista, että vaivauslapa on kunnolla kiinni. Sitä voi heiluttaa varovasti asentamisen helpottamiseksi.
- Asetettaessa rimaa, puristinpainikkeen tulee osoittaa pastamuotin suuntaan. Varmista, että rima asetetaan pätyyn.



5. Vedä turvakiinnike keskiasentoon, ja varmista, että yläsuoja on kunnolla kiinni.

Huomio:

- Yhdistä pastamuotti puristustankoon nuolen osoittamaan suuntaan.
- Varmista, että kiinnitöt lokeron tiukasti.
- Turvakiinnike tulee kiinnittää yläsuojaan, muuten laite ei toimi.



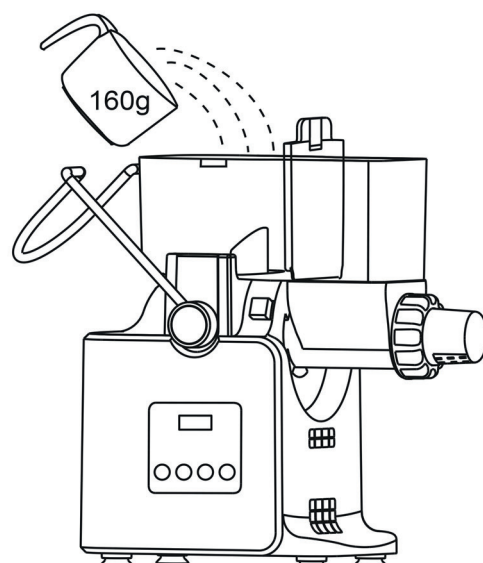
Käyttö

Jauhojen lisääminen

1. Aseta laite vakaalle ja tasaiselle alustalle. Varmista, että laitteen osat on asennettu oikein, etenkin vaivauslapa ja rima.
2. Avaa yläsuoja, lisää jauhoja vaivausastiaan, sulje yläsuoja ja varmista suoja turvakiinnikkeellä.

Huomio:

- Painike on samassa suunnassa pastamuotin kanssa rimaa asennettaessa. Varmista, että rima asetetaan pätyyn.
- Käytä laitteen mukana tulevaa jauhojen mittaustastia jauhojen mittaamiseen ja lisäämiseen. Yksi tasoitettu mittaustasiallinen on noin 160g. Älä lisää enempää kuin 320g jauhoja.



Taikinan vaivaaminen

3. Paina virtapainiketta ("ON/OFF"-painike). Painikkeen indikaattorivalo syttyy. Paina "Knead"-painiketta. Painikkeen indikaattorivalo syttyy ja vaivaaminen alkaa. Oletusaika vaivaukselle on viisi minuuttia. Paina "+" ja "-" painikkeita vaihtaaksesi vaivausaikaa.
4. Käytä vedelle tarkoitettua mittausastiaa nestemäisten aineiden, kuten kananmunien, veden, öljyn ja muiden aineiden kuten suolan kaatamiseen vaivausastiaan.

Huomio:

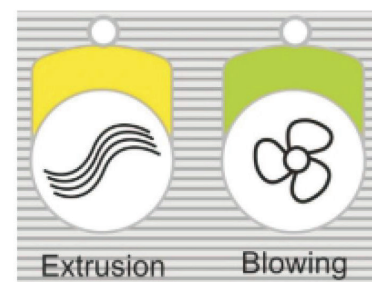
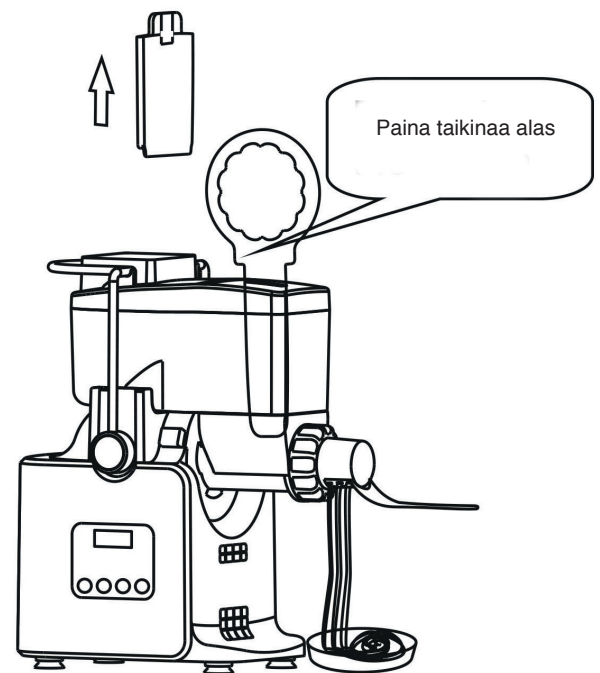
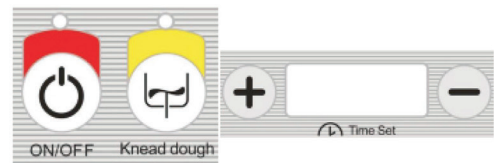
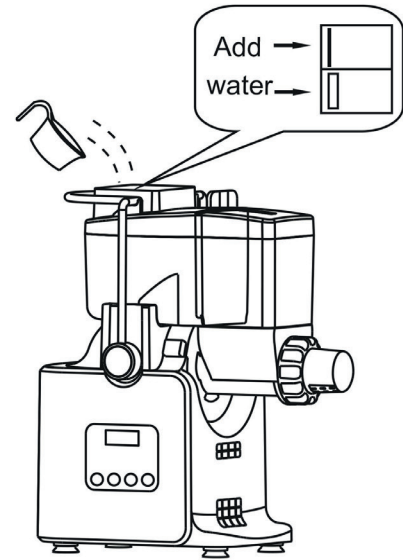
- Paina "Knead"-painiketta ennen kuin lisää vettä vaivausastiaan. Veden mittausastian tilavuus on noin 80ml. Sovita veden määrä käyttämäsi jauholaatuun.
- Voit lisätä kaikenlaisia kasvismehuja (pinaattimehua jne.) veden mittausastiaan ja kaataa ne vaivausastiaan.
- Älä avaa yläsuojaa, kun vaivausprosessi on kesken.

Puristaminen

5. Taikinan vaivaamisen jälkeen, kun ainesosista on tullut taikinaa, paina "Extrusion"-painiketta ja ota rima pois. Taikina painetaan puristuslaatikkoon automaattisesti. Jos aineksista ei tule taikinaa, paina "+" painiketta lisätäksesi vaivaamisaikaa (lisää vettä, kunnes oikea koostumus on saavutettu).
6. Aseta ruuviavain sille tarkoitettuun koloon puristuslaatikossa. Työnnä taikinaa varovasti. Varmista, että puristustanko on kosketuksissa taikinaan.
7. Puristamisprosessin aikana "Fan"-indikaattorivalo syttyy. Käytä tuuletinta kuivattaaksesi nuudelit/pastan.
8. Leikkaa nuudelit/pasta käyttämällä leikkuria.
9. Puristamisen jälkeen, paina "ON/OFF"-painiketta sulkeaksesi laitteen virran.

Huomio:

- Varmista, että jauhoista on tullut taikinaa, ennen kuin otat riman pois.
- Pysäytä laite 20 minuutin ajaksi aina, kun olet käyttänyt sitä 20 minuutin ajan. Puristamisen jälkeen, toista edellä mainitut vaiheet valmistaaksesi toisen satsin nuudeleita/pastaa. Jos et suunnittele toisen satsin valmistamista, irrota laite virtalähteestä ja irrota osat puhdistusta sekä säilytystä varten.
- Älä avaa yläsuojaa puristusprosessin aikana.



Reseptiehdotuksia

Nuudelit:

Jauhot	160g
Vesi	70ml
Suola	5g
Öljy	5ml

Pasta:

Jauhot	150g
Vesi	5-10ml
Suola	5g
Kananmuna	1 kpl
Oliiviöljy	5ml

Pesto fettuccini:

Jauhot	200g
Pesto	1 tl
Vesi	10 ml
Kananmuna	1 kpl

Tomaattinuudelit:

Jauhot	200g
Tomaattipyre	70 ml
Suola	½ tl
Oliiviöljy	5 ml

Valkuais- & maitonuudelit:

Jauhot	200g
Maito	60ml
Kananmunan valkuainen	50ml
Suola	½ tl
Oliiviöljy	1 tl

Ramen-nuudelit:

Jauhot	200g
Vesi	30ml
Kananmuna	80ml
Suola	½ tl
Öljy	5ml

Huomio:

- Jauhojen mittaustastian tilavuus on noin 160g, käytä aina tasoitettua kuppia. Veden mittaustastian tilavuus on noin 80ml.
- Yksi tasoitettu kuppi jauhoja yhden täyden vesiastian kanssa (Koska kaikilla jauhoilla on yksilöllinen vesipitoisuus, jauhojen ja veden suhde vaihtelee).
- Jos jauhoista ei tule taikinaa, tarkoittaen että seoksessa ei ole tarpeeksi vettä, lisää taikinasta riippuen sopiva määrä vettä. Jos taikina on liian tahmeaa, tarkoittaen että seoksessa on liikaa vettä, sulje laite ja lisää oikea määrä jauhoja.

Irrotus & Puhdistaminen

1. Avauspainike. Varmista, että laite ei ole kytkettynä verkkovirtaan, ennen kuin aloitat osien irrottamisen. Irrotat osat yksi kerrallaan. Irrottaaksesi puristuslaatikon, paina avauspainiketta samalla kun käännät puristuslaatikkoa.
2. Puhdista runko hieman kostutetulla liinalla, muut osat voidaan pestä vedellä. Puhdista jauhojäämät harjalla.
3. Puhdistamisen jälkeen, kuivaa laite ja varastoi se hyvin ilmastoidussa, kuivassa paikassa.

Huomio:

- Paina avauspainiketta samalla, kun käännät puristuslaatikkoa.
- Älä upota runkoa veteen tai muuhun nesteeseen.
- Jos puristustangossa tai muovitiivisteessä on jauhojäämiä, käytä sudin päässä olevaa puhdistustankoa puhdistaksesi jäämät. Muuten puristustanko on vaikea asentaa oikeaan asentoon. Irrota muovinen tiiviste ja puhdista se.

Ylläpito

1. Irrota laite virtalähteestä ennen sen puhdistamista.
2. Pidä laite kuivana.
3. Säilytä laite hyvin ilmastoidussa ja kuivassa tilassa.
4. Puhdista laite jokaisen käyttökerran jälkeen.
5. Käytä laitteen puhdistamiseen ainoastaan hieman kosteaa liinaa.
6. Puhdistamisen jälkeen, anna laitteen kuivua ennen sen varastointia.

Tuotetiedot

Mallinumero:	CHPM310
Nettopaino:	4,2kg
Jännite:	AC220V-240V
Taajuus:	50Hz-60Hz
Teho:	180W

Vianmääritys

Ongelma	Analytiikka	Ratkaisu
Virta kytketty. Virtapainiketta painettu. Laite ei toimi.	1. Pistoke ei ole kunnolla kiinni. 2. Pitkittyneen käytön vuoksi laite on turvallisuussyistä suljettu automaattisesti.	1. Varmista, että virtajohto on kytketty kunnolla. 2. Käynnistä laite uudelleen 20-30 minuutin kuluttua.
Ensimmäisten käyttökertojen aikana laitteesta lähtee hajua.	Tämä on normaalia uusille moottoreille.	Jos haju jatkuu muutaman käyttökerran jälkeen, ota yhteyttä asiakaspalvelukeskukseen.
Epätavallista tärinää ja ääntä.	1. Puristustankoa ei ole asennettu oikein. 2. Pastamuotti on asennettu päinvastaisella tavalla. 3. Lokeroa ei ole kiinnitetty kunnolla.	Tarkista puristustanko, pastamuotti sekä lokero ja aseta ne takaisin paikoilleen.
“Nariseva” ääni laitteen ollessa käytössä.	Muovinen tiiviste vaivausastian sisällä ei ole tarpeeksi sileä.	Lisää pisara ruokaöljyä muoviseen tiivisteeseen.
Ohjauspaneelissa lukee ”E0”	1. Taikina on liian kuivaa. 2. Liikaa taikinaa.	1. Aseta taikina takaisin vaivausastiaan ja lisää tarvittava määrä vettä. 2. Vähennä taikinan määrää jatkaaksesi prosessia.

Oikea hävittäminen

Tämä symboli tuotteessa tai ohjeissa tarkoittaa, että laite täytyy hävittää erillään muista talousjätteistä, kun se ei enää toimi. EU:n sisällä on jätteille erillisiä kierrätysjärjestelmiä. Lisätietojen saamiseksi ota yhteyttä paikallisiin viranomaisiin tai jälleenmyyjäsi.



CHAMPION

Champion®

Makadamgatan 14 | 254 64 Helsingborg | Sweden
info@championnordic.se

Designed in Sweden | Assembled in China

