

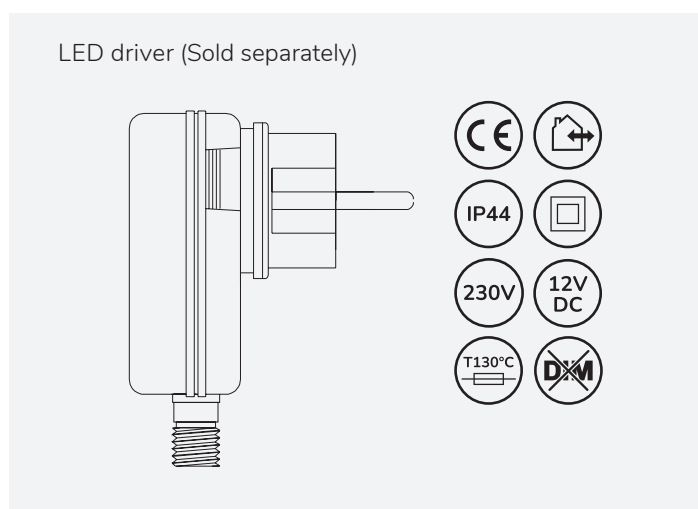
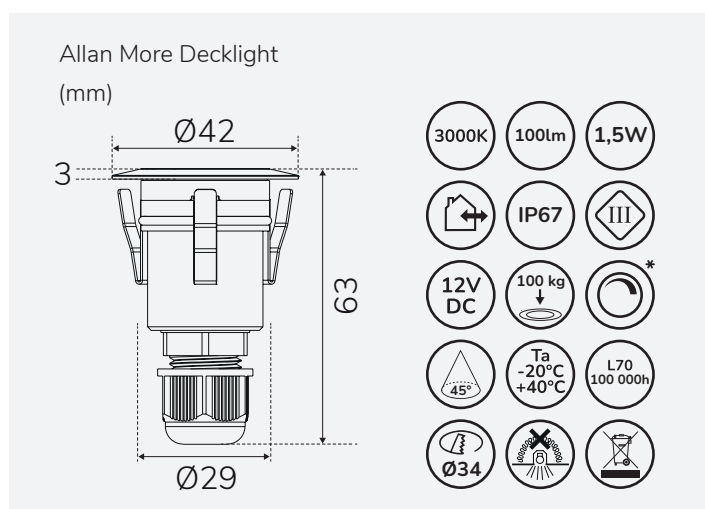
Allan More Decklight

Art nr: 480067

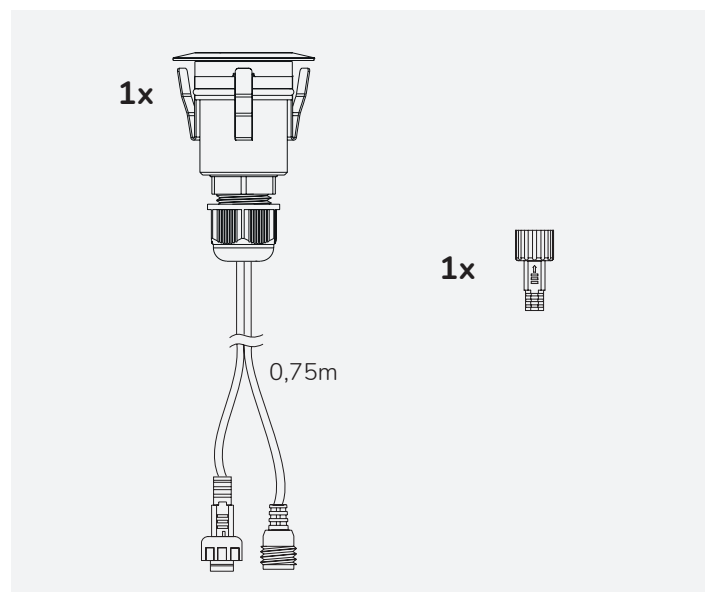
llitt

sv en de nl fi no da

Art nr	Name	Power supply	Total Power kit	Enclosure luminaire	Luminous flux	Life span	Colour temperature	Min/Max operating temperature
480067	Allan More Decklight	12V DC	1,5W	IP67	100 lm	L70 100 000h	3000K	ta -20°C – +40°C



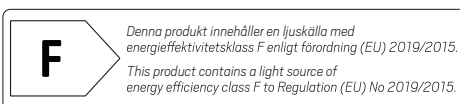
For explanation of the symbols, see www.llitt.com



Accessories (Sold separately)

Part no.	Name
480021	Allan Smartbox WiFi
480022	Allan Extension 2m
480023	Allan Extension 5m
480069	Allan Driver 12W
480070	Allan Driver 36W

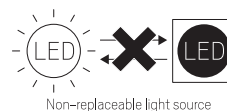
Dimmable with Allan Smartbox WiFi



* Scan QR code for more info.

We reserve the right to change specifications without notice.

Keep for future reference.



The Swedish light.

www.llitt.com

Nexa Trading AB Tallvägen 5, SE-564 35 Bankeryd, Sweden
info@nexa.se, www.llitt.com

Artnr: UM1007 Version: 2024/02

sv

SÄKER INSTALLATION

Läs dessa instruktioner före installationen påbörjas och lämna den vidare till brukaren av anläggningen. Endast personer med erforderlig kunskap skall utföra installationen eller underhåll. Saknas denna kunskap kontakta en behörig elektriker.

Se till att spänningen är frånslagen före installation eller underhåll. Installera armaturen enligt beskrivningen nedan. Placera LED-armaturer och drivdon långt ifrån värmekällor och i ett väl ventilerat utrymme.

en

SAFE INSTALLATION

Read these instructions before beginning the installation and hand them over to the user of the system. Only persons with the requisite knowledge are to perform the installation or maintenance. If you lack this knowledge, contact a qualified electrician.

Make sure that the mains power is switched off before installation or maintenance. Install the luminaire as described below. Position the LED luminaire and driver unit far from heat sources and in a well ventilated area.

de

SICHERE INSTALLATION

Lesen Sie diese Anweisungen vor Beginn der Installation, und geben Sie sie an den Endanwender der Anlage weiter. Nur Personen mit den erforderlichen Kenntnissen dürfen die Installation oder Wartung durchführen. Fehlen diese Kenntnisse, wenden Sie sich an einen qualifizierten Elektriker.

Achten Sie darauf, vor Installation oder Wartung die Stromversorgung auszuschalten. Installieren Sie die Leuchte gemäß der nachstehenden Beschreibung. Installieren Sie die LED-Leuchten und das Vorschaltgerät nicht in der Nähe von Wärmequellen in einem gut belüfteten Bereich.

nl

VEILIGE INSTALLATIE

Lees deze instructies voordat u met de installatie begint en overhandig ze aan de gebruiker van het systeem. Alleen personen met de vereiste kennis mogen de installatie of het onderhoud uitvoeren. Als u deze kennis niet heeft, neem dan contact op met een gekwalificeerde electricien.

Zorg ervoor dat de netspanning is uitgeschakeld voor installatie of onderhoud. Installeer de armatuur zoals hieronder beschreven. Plaats de LED-armatuur en driverunit ver van warmtebronnen en in een goed geventileerde ruimte.

fi

TURVALLISUUSOHJEET

Lue nämä ohjeet ennen asentamista ja luovuta ohjeet valaisimen seuraavalle käyttäjälle. Vain riittävän taidon omaavat henkilöt saavat suorittaa asennuksen tai huollon. Jos tätä ei ole, ota yhteyttä valtuutettuun sähkömieheen.

Varmista, että jännite on kytketty päältä ennen asennusta ja huoltoa. Asenna valaisin alla olevien piirustusten mukaisesti. Asenna LED-valaisimet ja sovitin etäälle lämpölähteistä ja hyvin tuuletettuun tilaan.

no

SIKKER INSTALLASJON

Les disse anvisningene før installeringen påbegynnes og gi dem videre til brukeren av anlegget. Det er kun personer med nødvendig kunnskap som skal utføre installasjon eller vedlikehold. Hvis denne kunnskapen mangler, må en autorisert elektriker kontaktes.

Sørg for at spenningen er frakoblet før utføring av installasjon eller vedlikehold. Installer armaturen i henhold til beskrivelsen nedenfor. Plasser LED-armaturer og drivenhet langt fra varmekilder og i et godt ventileret rom.

da

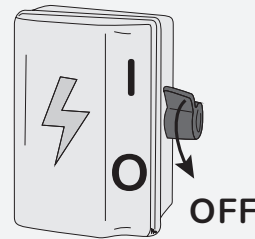
SIKKER INSTALLATION

Læs disse instruktioner før installationen påbegyndes og giv dem videre til brugeren af anlægget. Det er kun personer med fornødent kendskab som må udføre installationen eller vedligeholdelsen. Hvis dette kendskab mangler, kontakt en autoriseret elektriker.

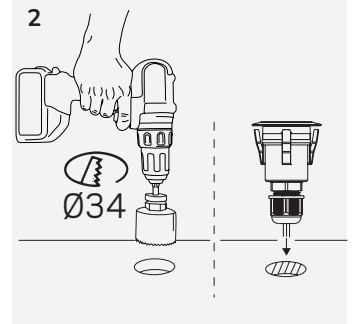
Sørg for at spændingen er slået fra før installation eller vedligeholdelse. Installer armaturet iht. nedenstående beskrivelse. Anbring LED-armaturer og drivmekanismer langt fra varmekilder og på et godt ventileret sted.

Installation

1



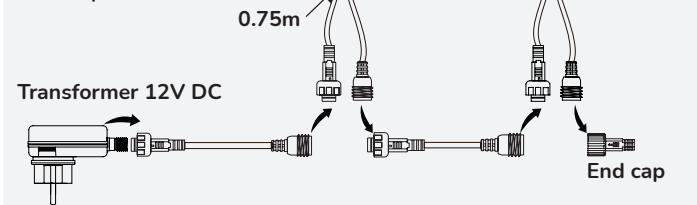
2



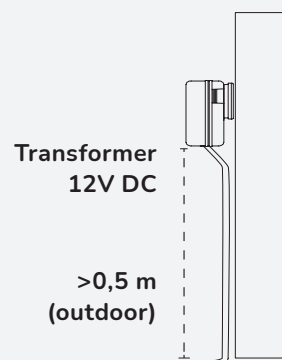
3

Max connection for 12W
LED driver is 1,5W*6pcs
LED lamp.

Max connection for 36W
LED driver is 1,5W*19pcs
LED lamp.



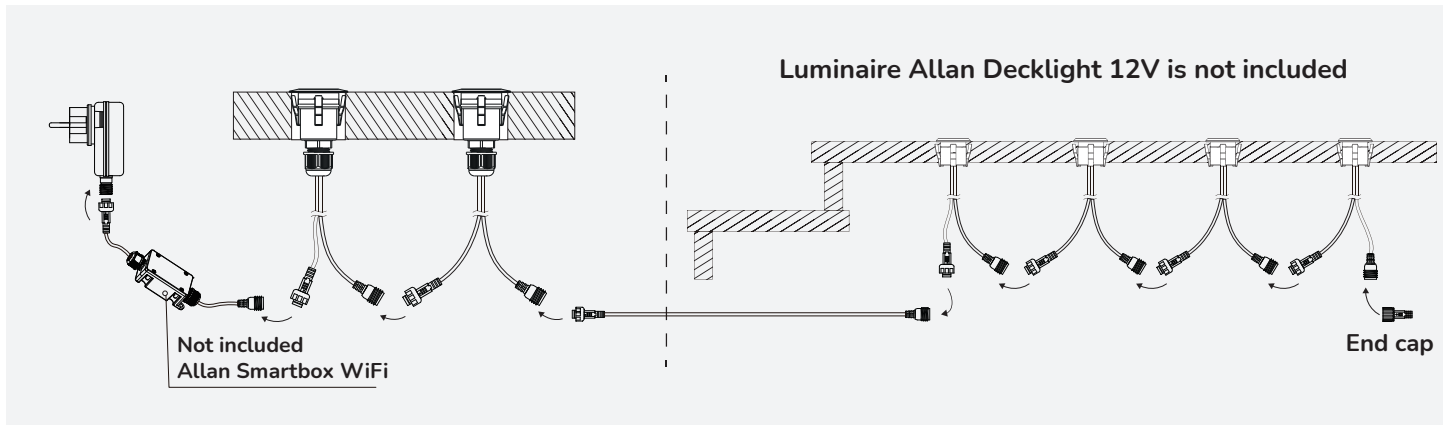
4



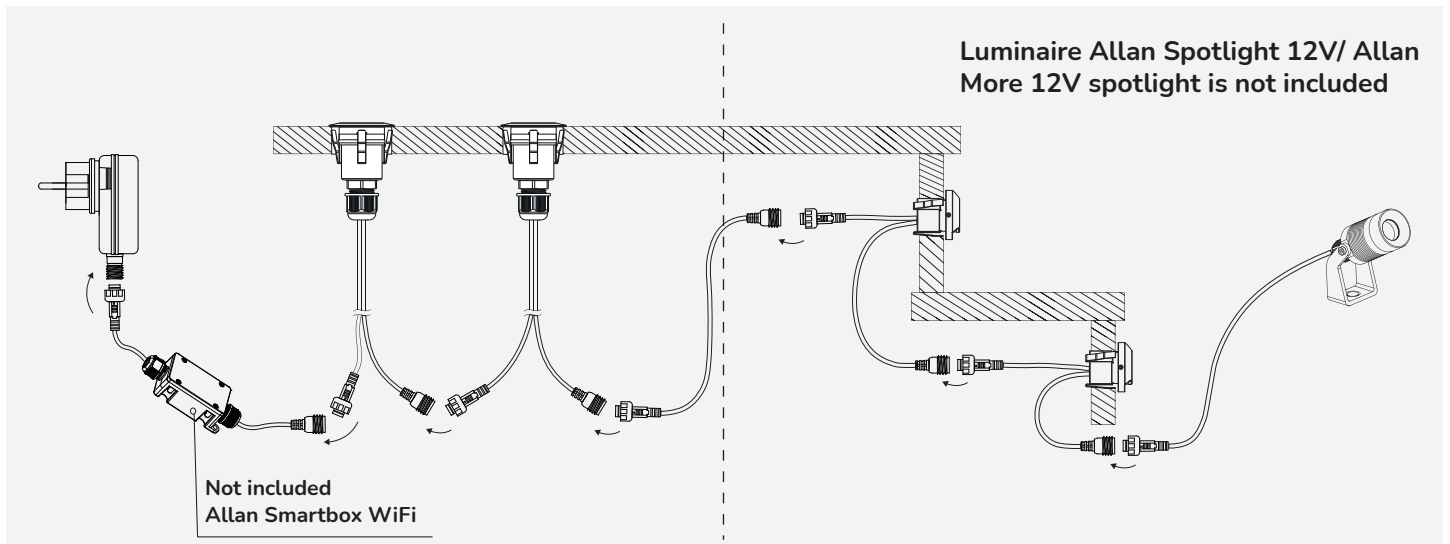
Allan More Decklight



Connect with Allan Decklight 12V



Connect with Allan Steplight 12V / Allan Spotlight 12V



Works with Allan Decklight 12V (480017,480018), Allan Steplight 12V (480015,480016), Allan Spotlight 12V (480019,480020), Allan More Spotlight (480068) and Allan Smartbox WiFi (480021).
Max connection for 12W LED driver is 1,5W*6pcs LED lamp.
Max connection for 36W LED driver is 1,5W*19pcs LED lamp.