



EN - English
SE - Svenska
DK - Danske
NO - Norsk
FI - Suomi

Read this Manual carefully before use

When using this electrical appliance, basic safety precautions should always be followed, including the following:

EN

1. Read all instructions.
2. Before using check that the voltage indicated on the product corresponds with the voltage of your electrical outlet.
3. Do not let cord hang on hot surface or over edge of table or counter.
4. Do not operate any appliance with a damaged cord or plug or after the appliance malfunction or has been damaged in any manner. Return the appliance to the nearest authorized service facility for examination, repair or adjustment.
5. If the supply cord is damaged it must be replaced by the manufacturer or its service agent or a similarly qualified person in order to avoid a hazard.
6. Close supervision is necessary when any appliance is used by or near children.
7. Avoid contacting the moving parts.
8. Keep hands and utensils out of container while blending to reduce the risk of severe injury to persons or damage to the blender. A scraper may be used but must be used only when the blender is not running.
9. The use of attachments not recommended or sold by manufacturer may cause fire, electric shock or injury.

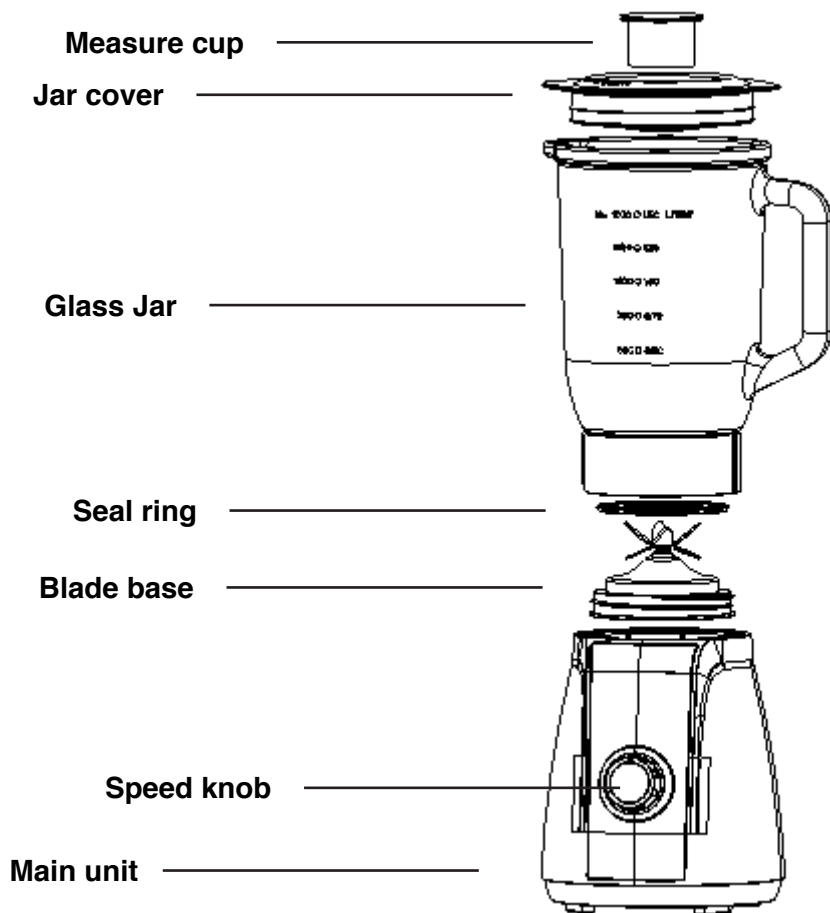
10. Unplug from outlet when not in use, before putting on or taking off parts, and before cleaning. To disconnect, turn any control to “off”, then remove plug from wall outlet by grasping the plug, not the cord.
11. To reduce the risk of injury, never place blade assembly on motor unit without the jar properly attached.
12. This appliance is not intended for use by persons (including children) with reduced physical, sensory or mental capabilities, or lack of experience and knowledge, unless they have been given supervision or instruction concerning use of the appliances by a person responsible for their safety.
13. Children should be supervised to ensure that they do not play with the appliance.
14. Do not leave the machine on unattended.
15. When removing the blender from the motor unit, wait until the blades have completely stopped.
16. Always operate blender with cover in place.
17. Always use the appliance on a secure, dry level surface.
18. Never place this appliance on or near a hot gas or an electric burner or where it could touch a heated appliance.
19. Do not use outdoors.
20. Do not use appliance for other than its intended use.

HOUSEHOLD USE ONLY

Know your blender

Fig. 1

Fig. 2

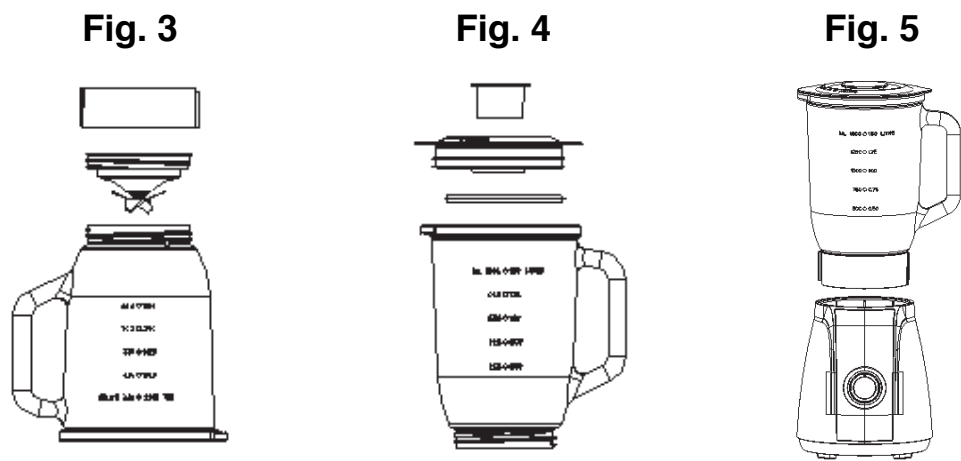


How to use

Before initial use

1. Before first use, unpack the appliance and place all parts on a horizontal surface.
2. The jar assembly (including the measure cup, lid, seal ring 1, jar unit, seal ring 2, blade assembly) has already been assembled into the motor unit. Disassemble to wash all detachable parts except the motor unit. Refer to the latter chapter "CARE AND CLEANING".
3. Once all pieces have been cleaned and dried thoroughly, reassemble.
 - Invert the jar unit onto a level surface, holding the jar handle, put the seal ring (2) and blade assembly onto the jar base bottom and secure the blade assembly by turning it anti-clockwise until tight (See Fig.3)
 - Reposition the jar assembly with its opening upwards. Wrap the seal ring (1) around the lid bottom and put the lid onto the jar assembly. Place the measure cup exactly into the lid by fitting the small projection on the both sides of the cup into the slots of the lid and turning the cup clockwise until tight. (See Fig.4)
 - Finally, place the assembled jar onto the motor unit by aligning the strip on the assembled jar bottom. (See Fig.5)

CAUTION: Jar and jar base is now secure. Do not try to twist the jar and jar base onto motor unit.



How to use

1. Peeled or cored the fruit or vegetables and then cut it into small dices.
2. Place the food to be blended into the jar. Usually, certain amount of purified water has to be added to facilitate the smooth running of appliance. The proportion of the food and water is 2:3. The amount of mixture should not exceed the max level as indicated on the jar.

Note: Never use boiling liquids or run the appliance empty.

3. Put the lid on the jar. Make sure that the measuring cup is in place.
4. Plug the power cord into a standard wall outlet.
5. Turn the speed knob to the appropriate speed setting for your task.
6. For quick or delicate blending tasks, turn the speed knob to P position and hold for a few seconds and then release, the knob will reset to O position automatically. Operate several times until the consistence you want is obtained
7. If you want to add ingredients while the blender is working, remove the measuring cup and place through the lid opening.
8. When crushing ice or hard food, keep one hand firmly on the lid.
9. When the consistence you desire is obtained, turn the knob to O position.

Note: For each use, the consecutive operation time should not exceed 3 minutes. at least 10 minutes rest time must be maintained between two continuous cycles, let the unit cool to room temperature before performing next operation cycle.

Note: If you want to stop the machine during operation, turn the knob to O position anytime.

Note: Before blending, add food to be blended into the jar. During blending, add the ingredient through the lid opening.

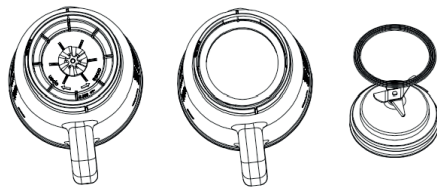
Important operating tips

- For best circulation of food that are to be blended with some liquid, pour the liquid into the jar first, then add solids.
- Some of the tasks that cannot be performed efficiently with a blender are: beating egg whites, whipping cream, mashing potatoes, grinding meat, mixing dough, extracting juice from fruit and vegetable.
- The following items should never be placed in the unit as they may cause damage: bones, large pieces of solid, frozen food, or tough foods such as turnips.
- To crush ice, add up to 6 ice cubes. If more ice is needed, remove the cup and add cubes one by one through the lid opening.

Care and Cleaning

- EN
1. This product contains no user serviceable parts. Refer service to qualified service personnel.
 2. Before cleaning, unplug the blender.
 3. Always wash immediately after use for easier cleaning. Don't let food dry on the jar assembly as this will make cleaning difficult.
 4. Pour a little warm soapy water into the jar and turn the knob to P position for a few seconds. And then empty the jar.
 5. Dismantle all detachable parts. Lift the jar assembly off the motor unit. To detach the blade assembly, turn it clockwise from the jar base bottom, and remove the seal ring (2) and blade assembly (Fig.6). In addition, detach the jar cover seal ring (1) from the jar cover.
 6. Rinse the measure cup, lid, seal ring (1), jar unit, seal ring (2) and blade assembly by hands or in a dishwasher and then dry. They are dishwasher safe components, but the temperature setting shall not exceed 65 degrees.
 7. Brush the blade clean using warm soapy water, then rinse thoroughly under the tap. Don't touch the sharp blades, handle carefully. Don't immerse the blade assembly in water. Leave to dry upside down away from children.
 8. Wipe the motor unit with a damp cloth and dry thoroughly. Remove the stubborn spots by rubbing with non-abrasive cleaner. If liquids spill into the motor unit; first unplug the unit, then wipe with a damp cloth and dry thoroughly.

Fig. 6



CAUTION

- Do not immerse the motor unit in liquid to prevent the risk of electric shock!
- Do not use rough scouring pads or cleansers on parts or finish!

Correct Disposal of this product

This marking indicates that this product should not be disposed with other household wastes throughout the EU. To prevent possible harm to the environment or human health from uncontrolled waste disposal, recycle it responsibly to promote the sustainable reuse of material resources.



 **CHAMPION**

Champion ©
Makadamgatan 14 | 254 64 Helsingborg | Sweden
info@championnordic.se
Designed in Sweden | Assembled in China





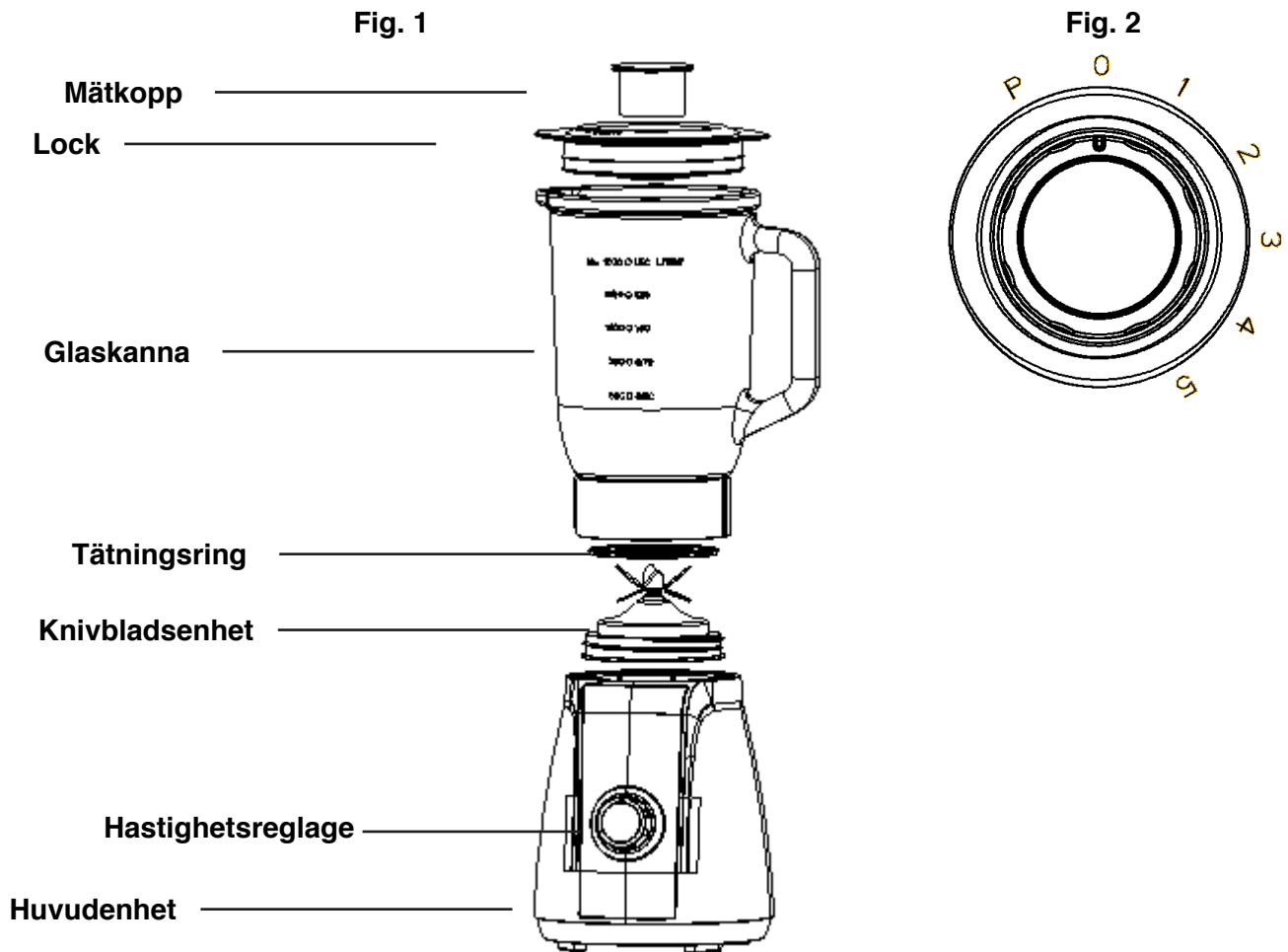
Vid användande av denna elektriska apparat skall alltid vissa grundläggande säkerhetsföreskrifter följas, bland annat följande:

1. Läs samtliga instruktioner.
2. Innan användande av produkten, kontrollera så att spänningen som står angiven på produkten motsvarar spänningen i ditt eluttag.
3. Låt inte sladden hänga mot en het yta eller över en bordskant eller kanten på köksbänken.
4. Använd aldrig apparaten med en skadad sladd eller kontakt eller om apparaten inte fungerar eller har skadats på något sätt. Returnera apparaten till närmaste auktoriserade service verkstad för undersökning, reparation eller justering.
5. Om sladden är skadad måste den bytas ut av tillverkaren eller dess serviceagent eller annan kvalificerad person för att undvika risk.
6. Noggrann övervakning är nödvändig när apparaten används av eller i närheten av barn.
7. Undvik kontakt med de rörliga delarna.
8. Håll händer och redskap ur behållaren under blandning för att minska risken för allvarliga personskador eller skador på mixern. En slickepott kan användas men får endast användas när mixern inte är igång.

9. Användandet av delar som inte rekommenderats eller sålts av tillverkaren kan orsaka brand, elektriska stötar eller skador.
10. Koppla ur eluttaget när apparaten inte används, innan du sätter på eller tar bort delar och före rengöring. För att koppla ur, sätt kontrollknappen på ”off”, ta sedan ut kontakten ur vägguttaget genom att ta tag i kontakten, inte i sladden.
11. För att minska risken för skador, placera aldrig knivbladsenheten på motorenheten utan att behållaren är ordentligt fäst.
12. Denna apparat är inte avsedd att användas av personer (inklusive barn) med nedsatt fysisk eller mental förmåga eller brist på erfarenhet och kunskap, såvida de inte övervakas eller får instruktioner angående användning av apparaterna av en person som ansvarar för deras säkerhet.
13. Barn ska hållas under uppsikt så att de inte leker med apparaten.
14. Lämna inte apparaten igång obevakad.
15. När du tar bort mixern från motorenheten vänta tills bladen har stannat helt.
16. Använd alltid mixern med locket på plats.
17. Använd alltid apparaten på en säker, torr, plan yta.
18. Placera aldrig apparaten på eller nära en varm gasspis eller elspis eller där den kan röra vid en uppvärmd apparat eller enhet.
19. Använd ej utomhus.
20. Använd ej apparaten för annat än vad den är avsedd för.

ENDAST FÖR HUSHÅLLSBRUK

Lär känna din blender



SE

Användning

Innan du startar:

1. Innan du använder apparaten för första gången, packa upp och placera den och alla tillhörande delar på en horisontell yta.
2. Monteringen av mixerskålen (inklusive mätkoppen, locket, tättningsring 1, skålen, tättningsring 2, knivbladsenheten) har redan gjorts. Plocka isär för att diska alla avtagbara delar utom motorenheten. Se kapitlet "VÅRD OCH RENGÖRING".
3. När alla delarna har rengjorts och torkat helt, sätt ihop apparaten igen.
 - Ställ skålenheten upp och ner på en plan yta, håll i skålens handtag, sätt på tättningsringen (2) och knivenheten på skålens fotenhet och säkra knivbladsenheten genom att vrida den moturs tills den sitter fast (se Fig.3)
 - Sätt tillbaka skålenheten med öppningen uppåt. Linda tättningsringen (1) runt locket botten och sätt locket på skål-enheten. Placera mätkoppen exakt i locket genom att passa in de små utskjutningarna på båda sidor på koppen i skårorna på locket och vrid sedan koppen medurs tills den sitter fast (Se Fig.4)
 - Slutligen, placera den monterade skålenheten på motorenheten genom att räta upp remsan på skålens botten. (Se Fig.5)

VARNING: Skål och skålfot är nu säkrade. Försök inte vrida fast skålen eller skålfoten på motordelen.

Fig. 3

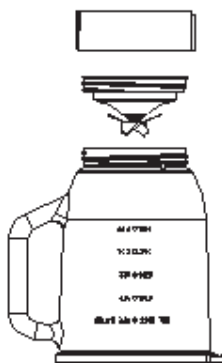


Fig. 4

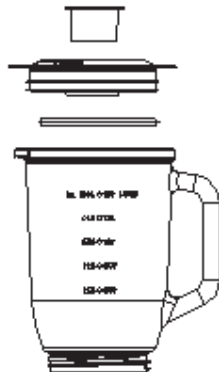
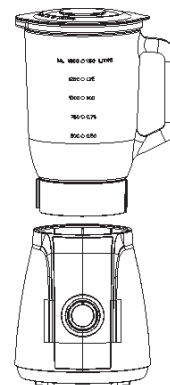


Fig. 5



Användning

1. Skala eller kärna ur frukten eller grönsakerna och skär upp i små tärningar.
2. Lägg råvarorna som skall mixas i mixerskålen. (Se Fig.6). Vanligtvis behövs det läggas till en viss del renat vatten för att underlätta användandet av apparaten. Proportionen råvaror och vatten är 2:3. Mängden blandning bör inte överstiga maxnivån som angetts i mixskålen.

Notera: Använd aldrig kokande vatten och kör aldrig apparaten tom.

3. Sätt locket på skålen. Se till att mätkoppen är på plats
4. Anslut elsladden till ett standardeluttag.
5. Vrid hastighetsreglaget till lämplig hastighet för ändamålet.
6. För snabb eller försiktig blandning, vrid hastighetsreglaget till P-läget och håll i några sekunder innan du släpper, reglaget återställer sig automatiskt till O-läget. Upprepa ett antal gånger tills den önskade konsistensen uppnåtts.
7. Om du vill tillsätta ingredienser medan mixern arbetar tar du bort mätkoppen och lägger i ingredienserna genom öppningen i locket.
8. När apparaten bearbetar is eller hårda råvaror, håll en hand stadigt på locket.
9. När du har nått den konsistensen du önskar vrid du vredet till O-läget.

Notera: Använd inte apparaten mer än 3 minuter åt gången och låt apparaten vila minst 10 minuter mellan gångerna. Låt enheten kylas ner till rumstemperatur innan den används igen.

Notera: Om du vill stanna apparaten under användning, kan du när som helst vrida vredet till O-läget.

Notera: Innan du börjar mixa, tillsätt ingredienserna i mixerskålen. Under mixningen, tillsätt ingredienserna genom öppningen i locket.

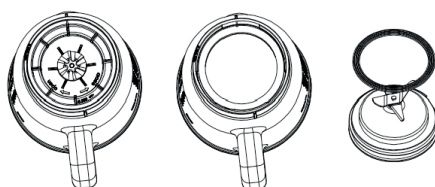
Viktiga råd vid användning

- För att ingredienserna ska blandas så bra som möjligt ska du även tillsätta vätska. Häll först i vätskan i mixerskålen, sedan de fasta ingredienserna.
- Notera att mixern inte är lämplig för följande ändamål: vispa äggvitor, vispa grädde, mosa potatis, mala kött, blanda deg, extrahera juice från frukt och grönsaker.
- Följande objekt skall aldrig placeras i enheten då de kan orsaka skada: ben, stora bitar av fast, fryst mat eller hårda råvaror som kålrot.
- För att krossa is, tillsätt upp till 6 isbitar. Om du behöver mer is, ta bort koppen och tillsätt isbitarna en och en genom öppningen i locket.
- Använd inte apparaten i mer än 3 minuter åt gången, och vänta tills enheten har kylts ner till rumstemperatur innan den används nästa gång.

Underhåll & Rengöring

1. Den här produkten innehåller delar som inte kan servas av användaren. Vänd dig till kvalificerade servicetekniker.
2. Dra ur kontakten innan du rengör mixern.
3. Rengör alltid mixern direkt efter du har använt den. Det gör att den är lättare att rengöra. Låt inte mat torka in i mixerskålen, det blir svårare att rengöra mixern då.
4. Häll lite vatten med några droppar diskmedel i mixerskålen och vrid vredet till P-läget i några sekunder. Töm sedan skålen.
5. Ta isär alla avtagbara delar. Lyft av skålenheten från motorenheten. För att bort knivbladsenheten, vrid den medurs från skålfoten och ta bort tätningringen (2) och knivbladsenheten. Ta även bort tätningringen från locket (1).
6. Skölj av mätkoppen, tätningringen (1), skålenheten, tätningringen (2) och knivbladsenheten (Se fig 6) för hand eller i en diskmaskin och låt torka. Delarna tål maskindisk men temperaturen skall inte överstiga 65 grader.
7. Borsta knivbladet rent med diskmedelsvatten och skölj sedan noggrant under rinnande vatten. Rör inte de vassa knivbladen, hanteras varsamt. Doppa inte knivvenheten i vatten. Låt den torka upp och ner utom räckhåll för barn.
8. Torka motorenheten med en fuktig trasa och låt torka ordentligt. Ta bort envisa fläckar med ett icke-frätande rengörings-medel. Om det kommer in vätska i motorenheten: dra ur kontakten, torka sedan med fuktig trasa och låt torka helt och hållet.

Fig. 6



VARNING!

- Doppa inte motorenheten i vätska då det finns risk för elektriska stötar!
- Använd inte grova disksvampar eller rengöringsmedel på delar eller finish!

Korrekt avfallshantering

Denna symbol på produkten eller i instruktionerna betyder att den ska slängas separat från annat hushållsavfall när den inte fungerar längre. Inom EU finns separata återvinningssystem för avfall. Kontakta lokala myndigheter eller din återförsäljare för mer information.



 **CHAMPION**

Champion ©
Makadamgatan 14 | 254 64 Helsingborg | Sweden
info@championnordic.se
Designed in Sweden | Assembled in China

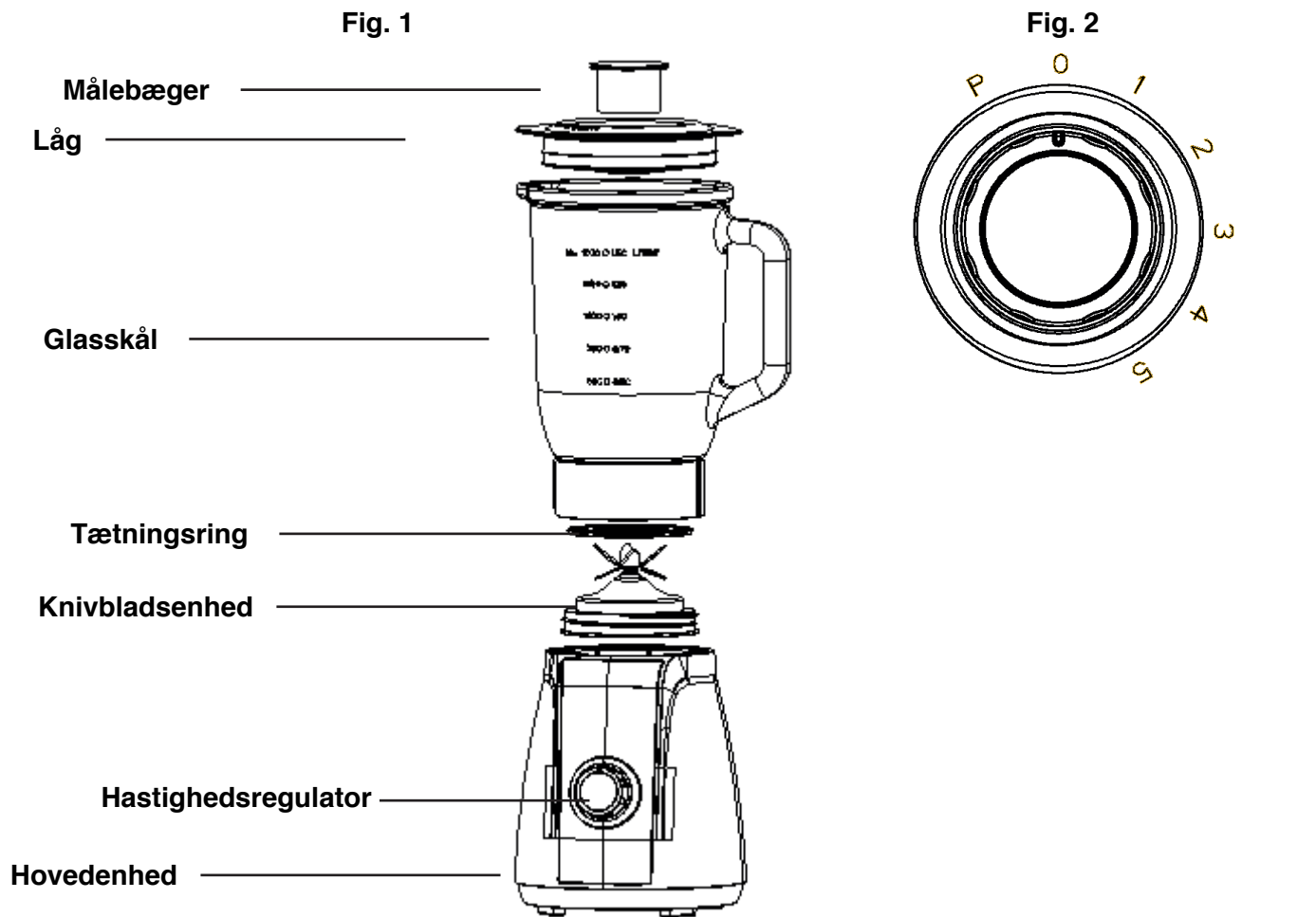


Når dette elektriske apparat anvendes, skal man følge visse grundlæggende sikkerhedsforanstaltninger, herunder de følgende:

1. Læs samtlige instruktioner.
2. Det skal tjekkes at den spænding, der er specificeret på enheden svarer til spændingen i den pågældende stikkontakt.
3. Lad ikke ledningen hænge ud over bordkanten, og den må ej heller røre ved varme overflader.
4. Anvend ikke enheden, hvis ledningen eller stikket er beskadiget, eller hvis enheden ikke virker efter hensigten, eller hvis den er blevet tabt eller beskadiget på anden vis. Indlevér produktet til det nærmeste autoriserede servicecenter til undersøgelse, reparation eller justering.
5. Hvis ledningen er beskadiget, skal den udskiftes på et servicecenter eller af en anden fagkvalificeret person, så der undgås skader.
6. Overvåg enheden nøje, når den anvendes af eller i nærheden af børn.
7. Undgå kontakt med bevægelige dele.
8. Hænder og redskaber må ikke komme nær beholderen, når der mixes. Dette vil være med til at minimere risikoen for alvorlig personskade eller skade på mixeren. En spatel kan anvendes, men må kun anvendes, når mixeren ikke kører.
9. Anvendelse af tilbehør, som ikke anbefales af producenten, kan medføre brand, elektriske stød eller personskade.

10. Træk stikket ud af stikkontakten når enheden ikke er i brug. Det samme gør sig gældende, hvis der skal udskiftes dele, eller hvis enheden skal rengøres. For at afbryde enheden, drejes kontrolknappen over på "OFF". Tag derefter stikket ud af stikkontakten. Tag fat i stikket og ej i selve ledningen.
11. For at reducere risikoen for skader må knivbladsenheden aldrig placeres på motorenheden, uden at beholderen er forsvarligt fastgjort.
12. Denne enhed er ikke beregnet til brug af personer (herunder børn) med en nedsat fysisk eller mental evne. Det samme gælder individer, der har en manglende erfaring og viden om produktet. De kan dog anvende produktet, hvis de overvåges eller får vejledning af en anden person, der kender produktet og dets risici og dermed kan stå inde for andres sikkerhed.
13. Børn skal overvåges, så man sikrer, at de ikke leger med enheden.
14. Hold altid enheden under opsyn mens den er i brug.
15. Når mixeren fjernes fra motorenheden, skal man vente, indtil knivene står helt stille.
16. Anvend altid mixeren med låget monteret på rette plads.
17. Anvend altid mixeren på en sikker, tør og plan overflade.
18. Produktet må ikke anvendes til udendørs brug.
19. Brug ikke produktet til andet end det tiltænkte formål.

KUN VELEGNET TIL HUSHOLDNINGSBRUG

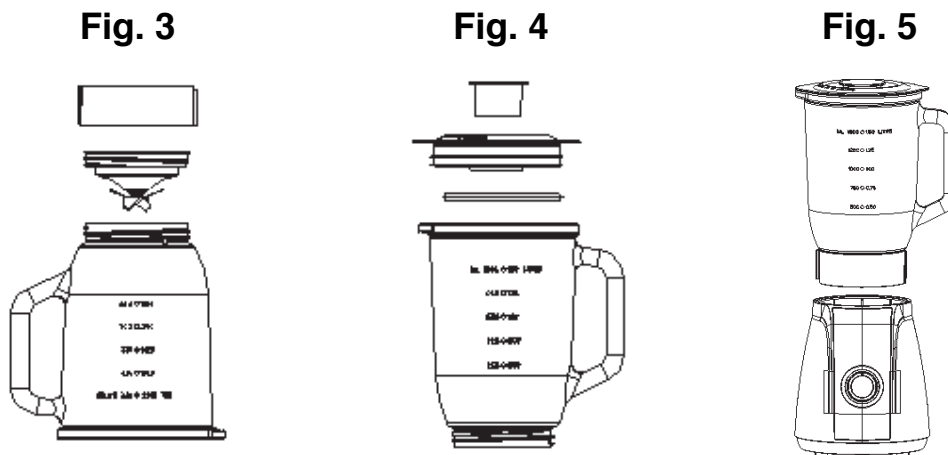


Brugervejledning

Inden brug:

1. Inden enheden anvendes for første gang, pakkes denne ud af emballagen, hvorefter den placeres sammen med de tilhørende dele på en plan flade.
2. Samlingen af mixerskålen (herunder målebæger, låg, tætningsring 1, skål, tætningsring 2 og knivbladsenhed) er allerede blevet installeret i motorenheden. Vask alle aftagelige dele undtagen motorenheden. Se punktet "VEDLIGEHOVELSE OG RENGØRING".
3. Når alle dele er blevet rengjort og tørret helt af, samles enheden på ny.
 - Stil skålenheden på en plan overflade. Hold i skålens håndtag, sæt tætningsringen på (2) samt knivenheden på skålens fod og sikr dernæst knivbladsenheden ved at dreje den mod uret, indtil den sidder fast (se figur 3).
 - Sæt skålenheden tilbage med åbningen opad. Vikl tætningsringen (1) omkring bunden af låget og anbring låget på skålenheden. Målebægeret placeres præcist i låget ved at justere det ind i de små hakker på begge sider af bægeret i hullerne på låget. Drej derefter bægeret med uret, indtil det sidder fast (se fig 4).
 - Til sidst placeres den monterede skålenhed på motorenheden ved at justere strimlen på skålens bund. (Se figur 5)

ADVARSEL: Skål og skålfod er nu sikret. Forsøg ikke at vride i skålen eller skålfoden på motordelen.



Gør følgende

1. Skræl eller udkern frugten eller grøntsagerne og skær dem ud i små tern.
2. Læg råvarerne, som skal mixes, i skålen (se figur 6). Normalt er det nødvendigt at tilsætte en vis portion rent vand, så man letter anvendelsen. Forholdet mellem råvarer og vand er 2:3. Mængden bør ikke overstige det maksimale niveau, som angives i mixerskålen.

Bemærk: Anvend aldrig kogende vand. Brug ej heller mixeren, når den er tom.

3. Sæt låget på skålen. Kontrollér, at målebægeret sidder på rette plads.
4. Sæt ledningen i en stikkontakt.
5. Drej hastighedskontrollen til en passende hastighed.
6. For en hurtig eller en forsigtig blanding drejes hastighedskontrollen over på P-niveauet. Hold dette niveau i et par sekunder, før kontakten slippes. Kontakten nulstilles automatisk og går her over på O-positionen. Gentag adskillige gange, indtil den ønskede konsistens er opnået.
7. Ønsker man at tilsætte ingredienser, mens mixeren arbejder, fjernes målebægeret, og ingredienserne tilsættes gennem åbningen i låget.
8. Når mixeren arbejder med is eller hårde materialer, skal hånden hjælpe med at holde fast på låget.
9. Når den ønskede konsistens er opnået, drejes knappen over til O-positionen.

Bemærk: Brug ikke mixeren i mere end 3 minutter ad gangen. Lad den hvile i mindst 10 minutter mellem hver anvendelse. Lad enheden køle af til stuetemperatur, før den anvendes på ny.

Bemærk: Hvis mixeren skal stoppes under brug, kan man til enhver tid dreje knappen over til O-positionen.

Bemærk: Før der mixes, tilsættes ingredienserne i mixerskålen. Under mixerprocessen tilsættes der ingredienser gennem åbningen i låget.

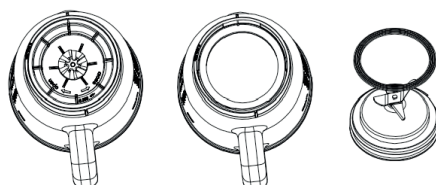
Vigtige råd ved anvendelsen

- For at ingredienserne skal blive mixet bedst muligt, bør der også tilføjes væske. Først hældes der væske i mixerskålen, derefter tilføjes de faste ingredienser.
- Bemærk, at mixeren ikke er egnet til følgende formål: Piskning af æggehvinder, fløde, kartoffelmos, hakket kød, dejblanding, saftudvinding fra frugter og grøntsager.
- Følgende dele må aldrig placeres i apparatet, da de kan forårsage skader: Ben, store stykker frosne fødevarer eller hårde ingredienser som kålrabi.
- Skal der knuses is, kan der tilsættes op til 6 isterninger. Hvis der ønskes yderligere is, fjernes bægeret, og der tilsættes isterninger én efter én gennem åbningen i låget.
- Brug ikke enheden i mere end 3 minutter ad gangen. Vent til, apparatet er kølet ned til stuetemperatur, før det benyttes på ny.

Vedligeholdelse & rengøring

- DK
1. Dette produkt indeholder dele, som ikke kan repareres af brugeren. Kontakt derfor kvalificerede serviceteknikere.
 2. Træk stikket ud af kontakten, inden rengøringen af mixeren påbegyndes.
 3. Rengør altid mixeren umiddelbart efter, at den er blevet anvendt. Det gør det lettere at rengøre enheden. Lad ikke maden tørre ind i mixerskålen, da det bliver sværere at rengøre mixeren.
 4. Hæld lidt vand med et par dråber opvaskemiddel i mixerskålen og drej knappen til P-positionen i et par sekunder. Derefter tømmes skålen.
 5. Fjern alle de aftagelige dele. Løft skålenheden fra motorenheden. Når knivbladsenheden skal fjernes, drejes den med uret fra skålfoden. Dernæst fjernes tætningsringen (2) og knivbladsenheden. Fjern også tætningsringen fra låget (1).
 6. Skyl målebægeret, tætningsringen (1), skålenheden, tætningsringen (2) og knivbladsenheden i hånden eller vask dem i en opvaskemaskine. Lad dem herefter tørre. Delene tåler maskinvask, men temperaturen må ikke overstige 65 G.
 7. Knivbladet børstes rent med opvaskemiddel, derefter skylles der grundigt under rindende vand. Rør ikke ved de skarpe knive, disse skal håndteres ganske varsomt. Nedsenk ikke knivenheden i vand. Lad den tørre, liggende på hovedet og uden for børns rækkevidde.
 8. Tør motorenheden af med en fugtig klud og lad den tørre grundigt. Fjern genstridige pletter med et ikke-ætsende rengøringsmiddel. Hvis der kommer væske i motorenheden: Stikket trækkes ud af kontakten, og derefter tørres der af med en fugtig klud. Herefter skal enheden tørre helt igennem.

Fig. 6



ADVERSEL!

- Nedsenk ikke enheden i væske, da der er fare for elektriske stød.
- Anvend ikke grove svampe eller rengøringsmidler på de enkelte dele eller finishen.

Korrekt affaldshåndtering

Dette symbol på produktet eller i instruktionerne betyder at det skal smides ud separat fra andet husaffald, når det ikke fungerer længere. I EU findes separate genbrugssystemer for affald. Kontakt de lokale myndigheder eller din sælger for mere information.



CHAMPION

Champion®

Makadamgatan 14 | 254 64 Helsingborg | Sweden

info@championnordic.se

Designed in Sweden | Assembled in China



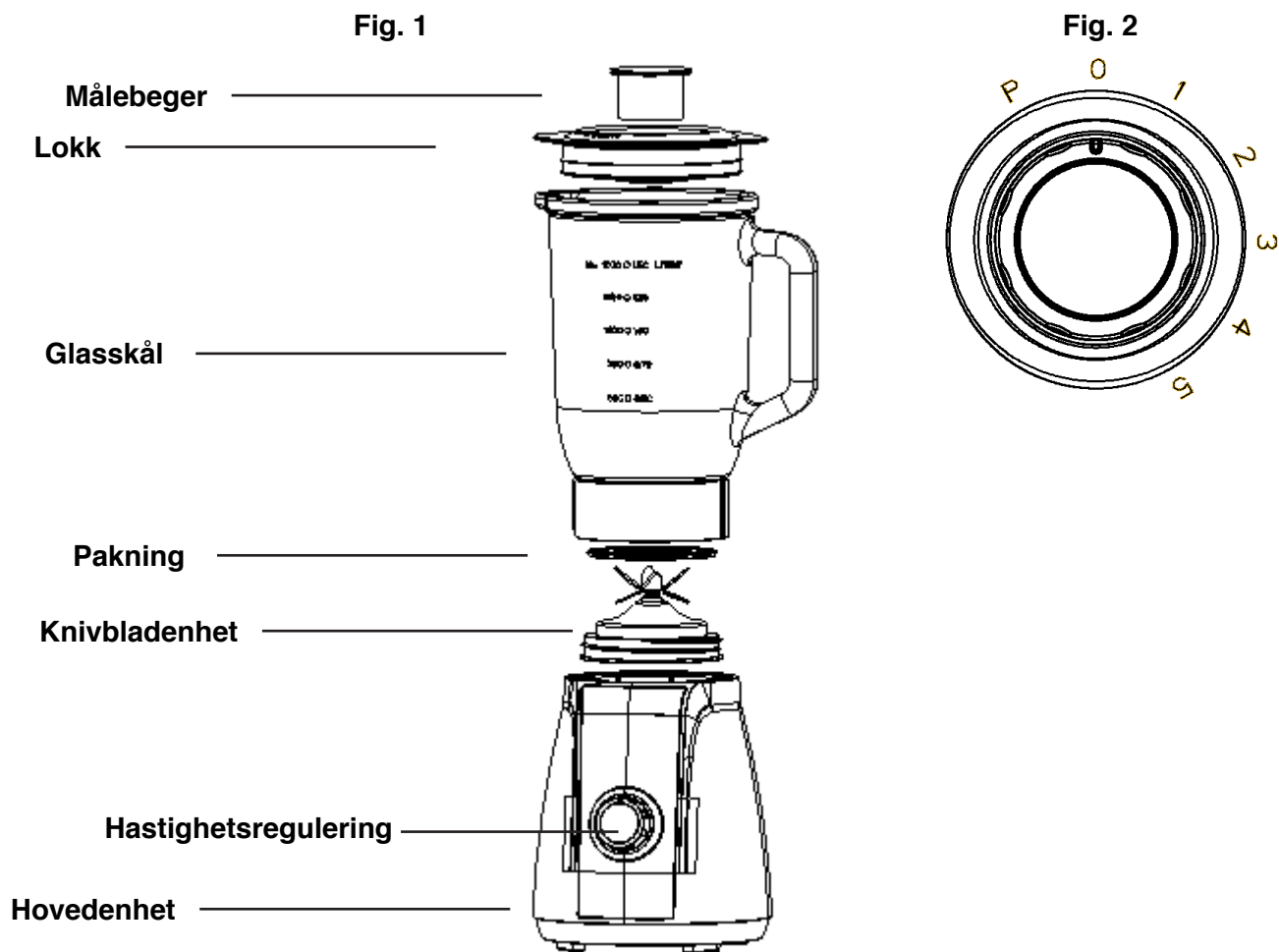
Ved bruk av dette elektriske apparatet skal visse grunnleggende sikkerhetsforskrifter alltid følges, blant annet følgende:

1. Les samtlige instruksjoner
2. Før du bruker dette produktet, kontroller at spenningen som står oppgitt på maskinen tilsvarer spenningen i støpselet ditt.
3. Ikke la ledningen henge mot en varm overflate eller over en bordkant eller kanten på kjøkkenbenken.
4. Ikke bruk apparatet om ledningen eller kontakten er skadet eller om apparatet ikke fungerer eller har blitt skadet på noen måte. Returner apparatet til autorisert serviceverksted for undersøkelse, reparasjon, eller justering.
5. Om ledningen er skadet må den byttes ut av produsenten eller dets serviceagent eller annen kvalifisert person for å unngå risiko.
6. Grundig tilsyn trengs når apparatet brukes av eller i nærheten av barn.
7. Unngå kontakt med de bevegelige delene.
8. Hold hender og redskap borte fra beholderen under blanding for å redusere risikoen for alvorlige personskader eller skader på mikseren. En slikkepott kan brukes, men skal kun brukes når mikseren ikke er på.
9. Bruk av deler som ikke er anbefalt eller selges av produsenten kan forårsake brann, elektrisk støt eller skader.

10. Koble fra støpselet når apparatet ikke brukes, før du setter på eller tar bort deler og før rengjøring. For å koble fra, sett kontrollknappen på "off", ta ut kontakten fra vegguttaket ved å ta tak i kontakten, ikke i ledningen.
11. For å redusere risikoen for skader, plasser aldri knivbladsenheten på motorenheten uten at beholderen er ordentlig festet.
12. Dette apparatet er ikke beregnet for å brukes av personer (inklusive barn) med nedsatt fysiske eller mentale evner eller mangel på erfaring og kunnskap, såfremt de ikke overvåkes eller får instruksjoner angående bruk av apparatene av en person som er ansvarlig for deres sikkerhet.
13. Barn skal holdes under oppsyn slik at de ikke leker med apparatet.
14. Ikke forlat apparatet påskrudd uten tilsyn.
15. Når du tar bort mikseren fra motorenheten, vent til at bladene har stoppet helt.
16. Bruk alltid mikseren med lokket på plass.
17. Bruk alltid apparatet på en sikker, tørr, flat overflate.
18. Plasser aldri apparatet på eller nærme en varm gasskomfyr eller elkomfyr eller hvor det kan bevege seg, ved et oppvarmet apparat eller enhet.
19. Ikke bruk utendørs.
20. Ikke bruk apparatet for annet enn hva det er beregnet til.

KUN FOR HUSHOLDNINGER

Bli kjent med din mixer



NO

Brukermanual

Før du starter:

1. Før du bruker apparatet for første gang, pakker du opp apparatet og plasserer dette og alle tilhørende deler på en horisontal overflate.
2. Monteringen av mikser-skålen (inklusive målebegeret, lokket, pakningen, 1, skålen, pakning 2, knivbladsenheten) er allerede montert i motorenheten. Ta delene fra hverandre for å vaske alle avtakbare delene utenfor motorenheten. Se kapitlet "VEDLIKEHOLD OG RENGJØRING".
3. Når alle delene er rengjort og har tørket helt, sett sammen apparatet igjen.
 - Sett skålenheten opp-ned på en flat overflate, hold i skålens håndtak, sett på pakningen (2) og knivenheten på skålens fotenhet og sikre knivbladsenheten gjennom å vri den mot klokka til den sitter fast (se Fig.3)
 - Sett tilbake skålenheten med åpningen opp. Sett tegningsringen (1) rundt lokkets bunn og sett lokket på skålenheten. Plasser målebegeret nøyaktig i lokket ved å tilpasse de små fremspringene på begge sider på koppen i hakkene på lokket, og vri begeret med klokka til den sitter fast. (Se Fig.4)
 - Til slutt plasseres den monterte skålenheten på motorenheten ved at ette opp remsen på skålens bunn. (Se Fig.5).

ADVARSEL: Skål og skålfot er nå sikret. Ikke forsøk å vri fast skålen eller skålfoten på motordelen.

Fig. 3

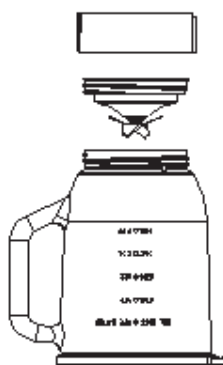
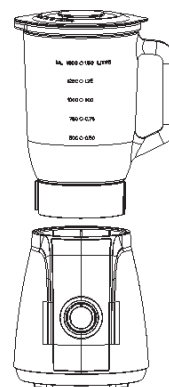


Fig. 4



Fig. 5



Slik gjør du det:

1. Skrell eller fjern kjernen fra frukten eller grønnsakene og skjær opp i små terninger.
2. Legg råvarene som skal mikses i mikskerskålen (Se Fig.6) Vanligvis må det legges til en viss del rensset vann for å gjøre bruken av apparatet enklere. Forhold mellom råvarer og vann er 2:3. Mengden blanding bør ikke overstige maksnivået som er oppgitt i miksskålen.

OBS: Ikke bruk kokende vann eller kjør apparatet tomt.

3. Sett lokket på skålen. Pass på at målebegeret er på plass.
4. Sett ledningen i et standardstøpsel.
5. Vri hastighetsknappen til passende hastighet for formålet.
6. For rask eller forsiktig blanding, vri hastighetsknappen til P og hold i noen sekunder før du slipper, knappen stiller seg automatisk til O. Gjenta en rekke ganger til den ønskede konsistensen er oppnådd.
7. Om du vil tilsette ingredienser mens mikseren jobber, fjerner du målebegeret og legger i ingrediensene gjennom åpningen i lokket.
8. Når apparatet bearbeider is eller harde råvarer, hold én hånd stødig på lokket.
9. Når du har oppnådd den konsistensen du ønsker, vrir du knappen til 0.

OBS: Ikke bruk apparatet mer enn 3 minutter om gangen og la apparatet hvile minst 10 minutter mellom gangene. La enheten kjøle seg ned til romtemperatur før den brukes igjen.

OBS: Om du vil stoppe apparatet under bruk, kan du når som helst vri knappen til 0.

OBS: Før du begynner å mikse, tilsett ingrediensene i mikskerskålen. Under miksing, tilsett ingrediensene gjennom åpningen i lokket.

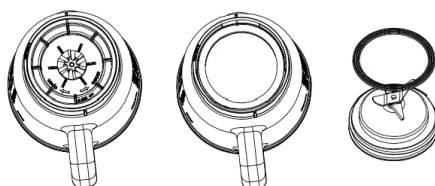
Viktige råd ved bruk

- For at ingrediensene skal blandas så bra som mulig, skal du også tilsette væske. Hell først i væsken i mikskerskålen, og så de faste ingrediensene.
- Merk at mikseren ikke er passende for følgende formål: Vispe eggehviter, fløte, mose poteter, male kjøtt, blande deig, ekstrahere juice fra frukt og grønnsaker.
- Følgende objekt skal aldri plasseres i enheten da de kan forårsake skade: Bein, store biter av fast, fryst mat eller harde råvarer som kålrot.
- For å knuse is, tilsett opp til 6 isbiter. Om du trenger mer is, ta bort koppen og tilsett isbitene en og en gjennom åpningen i lokket.
- Ikke bruk apparatet i mer enn 3 minutter om gangen, og vent til at enheten er nedkjølt ned til romtemperatur før den brukes neste gang.

Vedlikehold & rengjøring

1. Dette produktet inneholder deler som ikke kan brukes av brukeren. Henvend deg til kvalifiserte serviceteknikere.
2. Dra ut kontakten før du rengjør mikseren.
3. Rengjør alltid mikseren rett etter at du har brukt den. Det gjør at den er enklere å rengjøre. Ikke la mat tørke inn i mikserens skålen, det blir vanskeligere å rengjøre mikseren da.
4. Hell litt vann med noen dråper oppvaskmiddel i mikserens skålen og vri knappen til P i noen sekunder. Tøm deretter skålen.
5. Ta ifra hverandre alle avtakbare deler. Løft av skålenheten fra motorenheten. For å fjerne knivbladsenheten, vrid den med klokka fra skålfoten og ta bort pakningen (2) og knivblad-enheten. Ta også bort pakningen fra lokket (1).
6. Skyll av målebegeret, pakningen (1), skålenheten, pakningen(2) og knivbladsenheten for hånd eller i en oppvaskmaskin, og la det tørke. Delene tåler oppvaskmaskin men temperaturen skal ikke overstige 65 G.
7. Børst knivbladet rent med oppvaskvann og skyll deretter grundig under rennende vann. Ikke rør de skarpe knivbladene, håndteres varsomt. Ikke dypp knivbladsenheten i vann. La den tørke opp-ned utenfor rekkevidde for barn.
8. Tør motorenheten med en fuktig klut og la den tørke ordentlig. Fjern vanskelige flekker med et ikke-etsende rengjøringsmiddel. Om det kommer inn væske i motorenheten: Dra ut kontakten, tørk deretter med en fuktig klut og la den tørke helt.

Fig. 6



ADVARSEL!

- Ikke dypp motorenheten i væske da det er risiko for elektrisk støt!
- Ikke bruk grove oppvasksvamper eller rengjøringsmiddel på deler eller finish!

Korrekt avfallshåndtering

Dette symbolet på produktet eller i instruksjonene betyr at det skal kastes separat fra annet husholdningsavfall når det ikke virker lenger. Det finnes leveringspunkter og gjenbruksstasjoner som skal håndtere denne typen avfall. Kontakt lokale myndigheter eller forhandler for mer informasjon.



CHAMPION

Champion®

Makadamgatan 14 | 254 64 Helsingborg | Sweden

info@championnordic.se

Designed in Sweden | Assembled in China



FI Tätä sähkölaitetta käytettäessä on aina noudatettava tiettyjä perusturvallisuusohjeita, muun muassa seuraavia:

1. Lue kaikki ohjeet.
2. Ennen tuotteen käyttämistä varmista, että laitteeseen merkitty jännite vastaa paikallista verkkojännitettä.
3. Älä anna johdon koskettaa kuumia pintoja tai roikkua pöydän reunan tai keittiötason yli.
4. Älä koskaan käytä laitetta, jonka johto tai pistoke on vaurioitunut, tai jos laite ei toimi kunnolla tai on vaurioitunut. Palauta laite lähimpään valtuutettuun huoltopisteeseen tutkimusta, korjausta tai säätöä varten.
5. Jos johto on vioittunut, se tulee vaihtaa valmistajan, valtuutetun huoltoliikkeen tai muun ammattitaitoisen henkilön toimesta vaaran välttämiseksi.
6. Jos lapset käyttävät laitetta, tai sitä käytetään heidän läheisyydessään, on valvottava erityisen tarkasti.
7. Vältä koskemasta liikkuviin osiin.
8. Pidä kädet ja keittiövälineet poissa kulhosta sekoittamisen aikana välttyäksesi vakavilta henkilövahingoilta tai sekoittimen vaurioitumiselta. Voit käyttää lastaa, mutta ainoastaan silloin, kun sekoitin ei ole käynnissä.
9. Muiden kuin valmistajan myymien tai suosittelemien osien käyttö saattaa aiheuttaa tulipalon, sähköiskuja tai vammoja.
10. Välttyäksesi vahingoilta älä koskaan asenna teräyksikköä moottoriyksikköön ilman, että säiliö on kunnolla kiinnitetty.

11. Irrota pistoke pistorasiasta, kun laitetta ei käytetä, sekä ennen osien irrottamista, kiinnittämistä ja laitteen puhdistamista. Sammuttaaksesi laitteen, käännä säädin ”off”-asentoon, irrota pistoke pistorasiasta ottamalla kiinni pistokkeesta, ei vetämällä johdosta.
12. Tätä laitetta ei ole tarkoitettu lasten tai sellaisten henkilöiden käyttöön, joiden fyysinen tai henkinen toimintakyky on rajoittunut tai joilla ei ole kokemusta tai tietoa laitteen käytöstä, muuten kuin heidän turvallisuudestaan vastaavan henkilön valvonnassa ja ohjauksessa.
13. Valvo, etteivät lapset leiki laitteella.
14. Älä anna laitteen olla käynnissä ilman valvontaa.
15. Kun irrotat sekoittimen moottoriyksiköstä, odota, kunnes terät ovat kokonaan pysähtyneet.
16. Käytä sekoitinta vain kannen ollessa paikoillaan.
17. Käytä laitetta aina turvallisella, kuivalla ja tasaisella alustalla.
18. Älä sijoita laitetta lämpimän kaasuhellan tai sähköhellan päälle tai lähelle tai muuhun paikkaan, jossa se voi joutua kosketuksiin lämmitetyn laitteen kanssa.
19. Älä käytä ulkona.
20. Älä käytä laitetta muuhun kuin siihen, mihin se on tarkoitettu.

AINOASTAAN KOTIKÄYTTÖÖN

Fig. 1

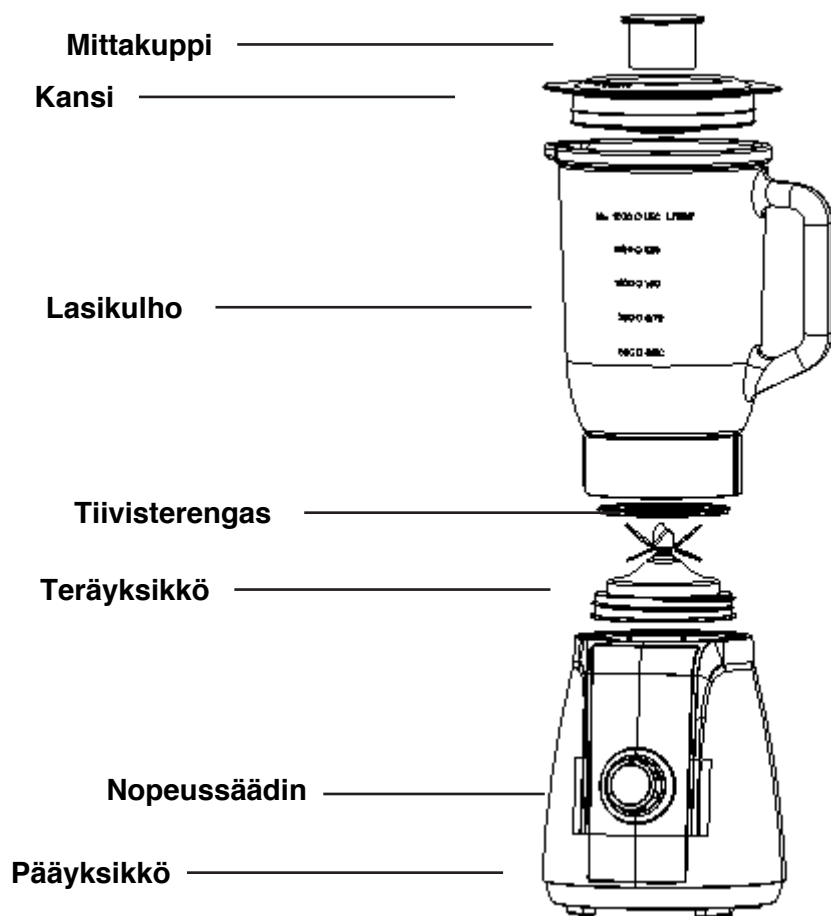
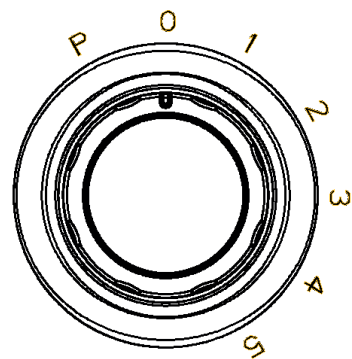


Fig. 2

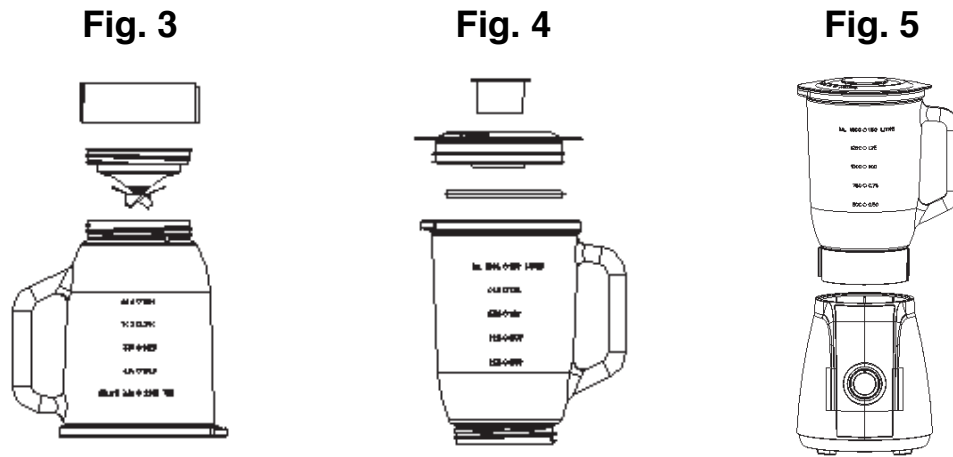


Käyttöohje

Ennen kuin aloitat:

1. Ennen laitteen ensimmäistä käyttökertaa pura pakkaus ja aseta laite ja kaikki siihen kuuluvat tarvikkeet tasaiselle alustalle.
2. Sekoituskulho (mukaan lukien mittakuppi, kansi, tiivisterengas 1, kulho, tiivisterengas 2, teräyksikkö) on jo asennettu moottoriyksikköön. Ota osat erilleen ja pese kaikki irrotettavat osat moottoriyksikköä lukuun ottamatta. Katso osio ”HOITO JA PUHDISTUS”.
3. Kun kaikki osat on puhdistettu, ja ne ovat kuivuneet kokonaan, kokoa laite uudelleen.
 - Aseta kulhoyksikkö ylösalaisin tasaiselle alustalle. Pidä kiinni kulhon kahvasta, kiinnitä tiivisterengas (2) ja teräyksikkö kulhon jalustaan ja varmista teräyksikön kiinnitys kiertämällä sitä vastapäivään, kunnes se on tiukasti paikoillaan (Katso Kuva 3)
 - Aseta kulhoyksikkö takaisin suuaukko ylöspäin. Kierrä tiivisterengas (1) kannen pohjan ympärille ja laita kansi kulhoyksikköön. Aseta mittakuppi kanteen kohdistamalla molemmilla puolilla olevat pienet ulokkeet kannessa oleviin uriin ja kierrä mittakuppia myötäpäivään, kunnes se on kunnolla paikallaan. (Katso Kuva 4)
 - Aseta lopuksi koottu kulhoyksikkö moottoriyksikköön oikaisemalla kaistale kulhon pohjassa. (Katso Kuva 5)

VAROITUS: Kulho ja kulhon jalusta ovat nyt varmistettuja. Älä yritä kiristää kulhoa tai kulhon jalustaa moottoriyksikköön.



Tee näin

1. Kuori hedelmät tai vihannekset, poista niistä mahdolliset kivet tai siemenet ja leikkaa pieniksi kuutioiksi.
2. Laita sekoitettavat raaka-aineet sekoituskulhoon (Katso Kuva 6). Usein tarvitaan jonkin verran puhdasta vettä helpottamaan laitteen käyttöä. Raaka-aineiden ja veden suhde on 2:3. Sekoitusmassan määrä ei saa ylittää maksimitasoa, joka on merkitty sekoituskulhoon.

Huom: älä koskaan käytä kiehuvaa vettä, äläkä koskaan käytä laitetta tyhjänä.

3. Laita kansi päälle. Varmista, että mittakuppi on paikallaan.
4. Kytke virtajohto tavalliseen pistorasiaan.
5. Käännä nopeussäädin tarkoitukseen sopivalle nopeudelle.
6. Nopeaa tai varovaista sekoitusta varten käännä nopeussäädin P-asentoon ja pidä sitä paikallaan muutama sekunti ennen kuin vapautat sen. Säädin palautuu automaattisesti 0-asentoon. Toista useita kertoja, kunnes haluttu koostumus on saavutettu.
7. Jos haluat lisätä aineksia sekoittimen ollessa käynnissä, irrota mittakuppi ja lisää ainekset kannessa olevasta aukosta.
8. Kun sekoitat jäätä tai muita kovia raaka-aineita, pidä toinen käsi tukevasti kannen päällä.
9. Kun olet saavuttanut haluamasi koostumuksen, käännä säädin 0-asentoon.

Huom: Älä käytä laitetta enempää kuin 3 minuuttia kerrallaan, ja anna laitteen levätä vähintään 10 minuuttia käyttökertojen välillä. Anna laitteen jäähtyä huoneenlämpöiseksi ennen kuin jatkat sen käyttämistä.

Huom: Jos haluat pysäyttää laitteen käytön aikana, voit kääntää säätimen 0-asentoon milloin tahansa.

Huom: Ennen sekoittamisen aloittamista, laita ainekset suoraan sekoituskulhoon. Sekoittamisen aikana, lisää ainekset kannessa olevasta aukosta.

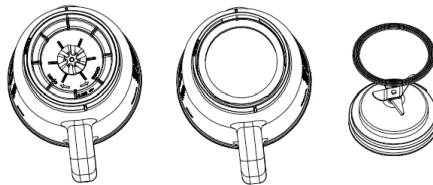
Tärkeitä ohjeita laitteen käytöstä

- Jotta ainekset sekoittuisivat mahdollisimman hyvin, sinun tulee lisätä myös nestettä. Kaada sekoituskulhoon ensin neste ja sen jälkeen kiinteät ainekset.
- Huomioi, ettei sekoitin sovellu seuraaviin tarkoituksiin: munanvalkuaisten vatkaamiseen, kerman vatkaamiseen, perunoiden muussaamiseen, lihan jauhamiseen, taikinan sekoittamiseen, mehun puristamiseen hedelmistä ja vihanneksista.
- Seuraavia kohteita ei saa koskaan laittaa laitteeseen, sillä ne saattavat aiheuttaa vahinkoa: luita, suuria paloja kiinteää, pakastettua ruokaa tai kovia raaka-aineita, kuten esimerkiksi lanttua.
- Murskatessasi jäitä laita aluksi enintään kuusi jääpalaa. Jos tarvitset enemmän jäätä, irrota mittakuppi ja lisää jääpalat yksitellen kannessa olevasta aukosta.
- Älä käytä laitetta enempää kuin 3 minuuttia kerrallaan, ja anna laitteen jäähtyä huoneenlämpöiseksi ennen kuin jatkat sen käyttämistä.

Huolto & puhdistus

1. Tämä tuote sisältää osia, jotka eivät ole käyttäjän huollettavissa. Käännä pätevän huoltoteknikon puoleen.
2. Irrota pistoke ennen sekoittimen puhdistamista.
3. Puhdista aina sekoitin heti, kun olet käyttänyt sitä. Näin se on helpompi puhdistaa. Älä anna ruoan kuivua sekoituskulhoon, sillä se vaikeuttaa puhdistamista.
4. Kaada hiukan vettä ja muutama tippa astianpesuainetta sekoituskulhoon ja käännä säädin P-asentoon muutamaksi sekunniksi. Tyhjännä kulho.
5. Irrota kaikki irrotettavat osat. Nosta kulhoyksikkö moottoriyksiköstä. Irrota teräyksikkö kiertämällä sitä myötäpäivään kulhon jalustasta ja irrota sitten tiivisterengas (2) ja teräyksikkö. Irrota myös kannen tiivisterengas (1).
6. Huuhtelee mittakuppi, tiivisterengas (1), kulhoyksikkö, tiivisterengas (2) ja teräyksikkö käsin tai pese ne astianpesukoneessa ja anna kuivua. Osat kestävät konepesun, jos lämpötila ei ylitä 65 G.
7. Harjaa teräyksikkö puhtaaksi astianpesuaineella ja vedellä ja huuhtelee sen jälkeen huolellisesti juoksevan veden alla. Käsittele varoen ja vältä koskematta teräviin teriin. Älä upota teräyksikköä veteen. Anna sen kuivua ylösalaisin poissa lasten ulottuvilta.
8. Pyyhi moottoriyksikkö kostealla rätillä ja anna sen kuivua kunnolla. Poista pinttyneet tahrat syövyttämättömällä puhdistusaineella. Jos moottoriosaan pääsee nestettä: irrota pistoke, pyyhi kostealla rätillä ja anna kuivua täysin.

Fig. 6



ADVARSEL!

- Ikke dypp motorenheten i væske da det er risiko for elektrisk støt!
- Ikke bruk grove oppvasksvamper eller rengjøringsmiddel på deler eller finish!

Oikea hävittäminen

Tämä symboli tuotteessa tai ohjeissa tarkoittaa, että laite täytyy hävittää erillään muista talousjätteistä, kun se ei enää toimi. EU:n sisällä on jätteille erillisiä kierrätysjärjestelmiä. Lisätietojen saamiseksi ota yhteyttä paikallisiin viranomaisiin tai jälleenmyyjääsi.



CHAMPION

Champion®

Makadamgatan 14 | 254 64 Helsingborg | Sweden

info@championnordic.se

Designed in Sweden | Assembled in China

